



**RODLEX**  
Rotational Molding Company

- ✓ Защищает скважину от промерзания
- ✓ Экономит пространство внутри дома
- ✓ Не требует теплоизоляции
- ✓ Не подвержен коррозии
- ✓ Литой пластиковый корпус



# КЕССОНЫ

## ДЛЯ СКВАЖИН

Превосходное решение для устройства автономного водоснабжения загородного дома.



доступные цветовые решения





## Для чего нужен КЕССОН?

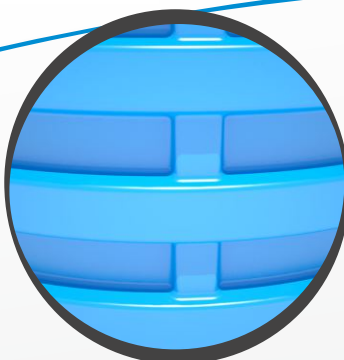
**О**сновная функция – это защита скважины и водопроводных труб от попадания внешних загрязнений и промерзания в зимнее время.

Помимо этого, кессон позволяет сэкономить пространство в доме, поскольку в нем можно разместить различное оборудование для автоматического водоснабжения дома (например: фильтры, датчики давления гидроаккумулирующего мембранного бака, автоматики и прочего оборудования для скважин).



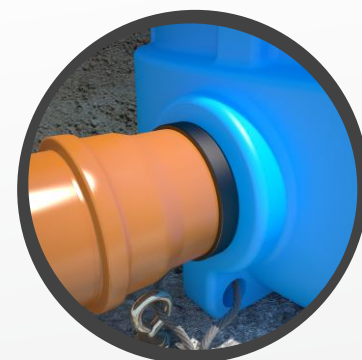
### Цельнолитой прочный корпус

Корпус кессона изготовлен методом ротационного формования из первичного пищевого полиэтилена LLDPE без единого сварного шва. Благодаря этому кессоны РОДЛЕКС герметичны на 100%.



### Уникальные ребра жесткости

Благодаря уникальной конструкции с силовым оребрением, и сферическими частями пластиковые кессоны РОДЛЕКС подходят для любых типов грунта и не требуют обсыпки пескоцементной смесью при монтаже.



### Универсальные посадочные площадки для труб

В универсальные посадочные площадки с помощью резиновых манжетов и муфт, легко монтируются трубы диаметром до 160 мм для водопроводных труб и кабель канала.



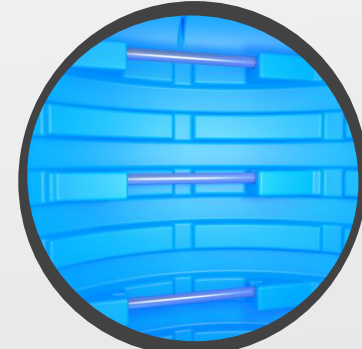
### Винтовая крышка с замком

С помощью цепи крышка за специальные уши крепится к корпусу кессона, что делает невозможным несанкционированное проникновение в кессон.



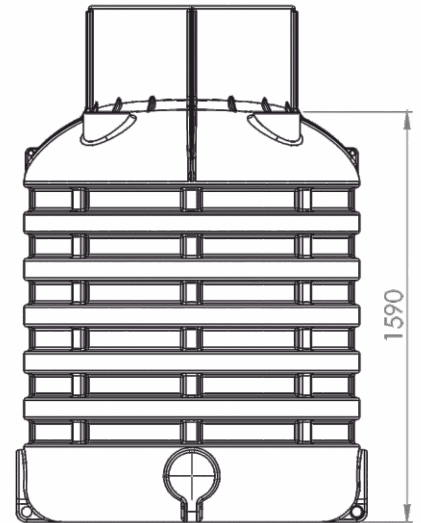
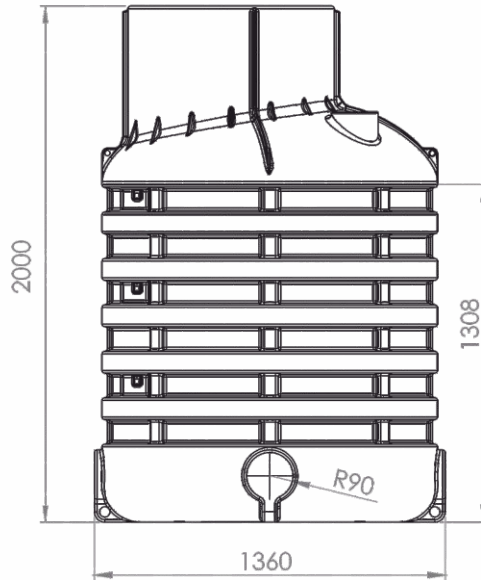
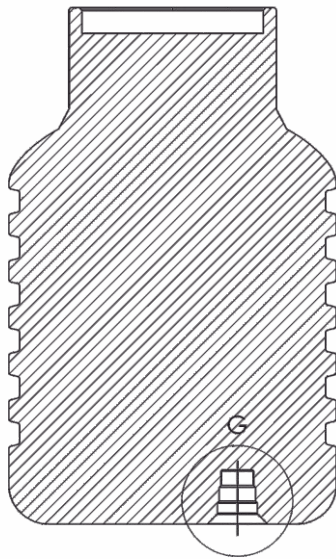
### Проушины для якорения к основанию

У основания кессона имеются проушины, через которые при помощи троса и анкерного болта с кольцом кессон крепится к основанию (бетонной плите).



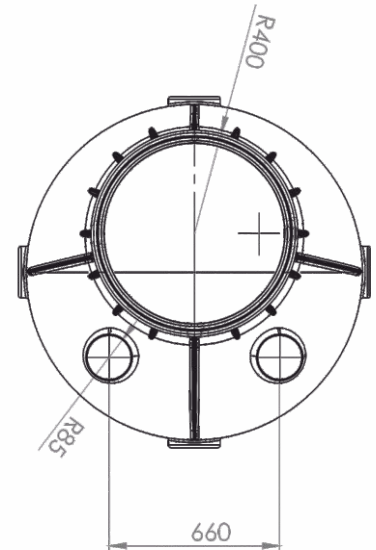
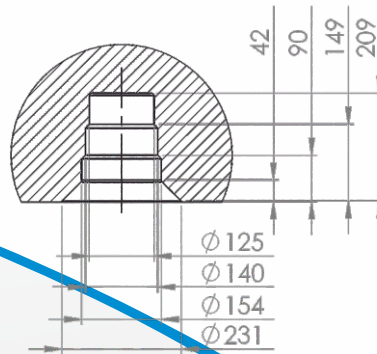
### Интегрированная лестница

Внутри кессона вформована металлическая лестница для удобного доступа и обслуживания оборудования.

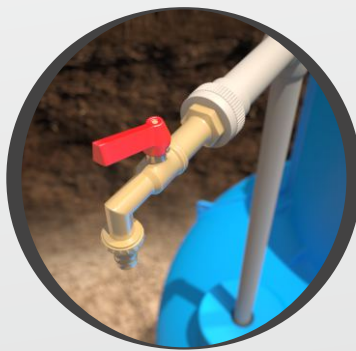


### Универсальный патрубок для обсадных (скважинных) труб

Универсальный проходной, трехступенчатый патрубок предназначенный для ввода в кессон обсадных труб.



**108 кг**  
Сухая масса кессона



### Дополнительные посадочные места

В верхней части кессона имеются дополнительные посадочные места для вывода трубопровода диаметром до 180 мм.



### Резиновый манжет Fast Connection

Специальный резиновый манжет RODLEX «Fast Connection» с хомутами для самостоятельного и надежного соединения обсадной трубы с корпусом кессона.



### Удобность транспортировки

Габаритные размеры кессона позволяют ему легко уместиться в обычную Газель. В еврофуре умещается 18 шт.



# RODLEX

Rotational Molding Company

Компания POLEX GROUP является официальным дистрибьютором  
торговой марки RODLEX на территории России и стран СНГ

**Москва:** тел: (495) 989-10-88, (495) 989-70-22  
**Н. Новгород:** тел: (831) 410-78-29, (831) 277-10-15  
**e-mail:** info@palexgroup.ru  
**www.palexgroup.ru**

