

Для специалиста

Руководство по установке и техническому обслуживанию



Тепловой насос

VWS 220 - 460/3

RU

Издатель/изготовитель

Vaillant GmbH

Berghauser Str. 40 ■ D-42859 Remscheid

Tel. +49 21 91 18-0 ■ Fax +49 21 91 18-28 10

info@vaillant.de ■ www.vaillant.de

 **Vaillant**

Содержание

Содержание	6	Наполнение системы и удаление из нее воздуха	19
1 Безопасность	4	6.1 Наполнение отопительного контура и удаление воздуха из него	19
1.1 Относящиеся к действию предупредительные указания	4	6.2 Наполнение контура рассола и удаление воздуха из него	21
1.2 Целевая группа	4	6.3 При необходимости заполнение ёмкостного водонагревателя	24
1.3 Использование по назначению	4	7 Электромонтаж	24
1.4 Общие указания по технике безопасности	5	7.1 Распределительная коробка	25
1.5 Предписания (директивы, законы, стандарты)	7	7.2 Обеспечение электропитания	26
2 Указания по документации	8	7.3 Плата регулятора	30
2.1 Соблюдение совместно действующей документации	8	7.4 Подключение прилагаемых принадлежностей к блоку электроники	31
2.2 Хранение документации	8	7.5 Выполнение электромонтажа	31
2.3 Действительность руководства	8	7.6 Установка датчика VR 10	32
3 Описание изделия	8	7.7 Установка приемника VRC DCF	32
3.1 Конструкция изделия	8	7.8 Установка необходимых принадлежностей	32
3.2 Возможные контуры системы отопления	8	7.9 Подключение внешнего отопительного аппарата (опция)	33
3.3 Данные на маркировочной табличке	9	7.10 Установка vnetDIALOG или VR 900	34
3.4 Обозначение типа и серийный номер	9	7.11 Проверка электромонтажа	34
3.5 Правила упаковки, транспортировки и хранения	9	7.12 Установка облицовки и панели управления	34
3.6 Срок хранения	9	7.13 Завершение установки	36
3.7 Срок службы	10	8 Ввод в эксплуатацию	36
3.8 Дата производства	10	8.1 Концепция управления	36
3.9 Принцип работы	10	8.2 Ввод теплового насоса в эксплуатацию	36
3.10 Погодозависимый регулятор энергобаланса	11	8.3 Прохождение помощника запуска	36
3.11 Защитные устройства	11	8.4 Проверка работоспособности изделия	37
4 Монтаж	13	9 Адаптация к системе отопления	37
4.1 Проверка комплектности	13	9.1 Режимы работы и функции, активируемые вручную	37
4.2 Выбор места установки	13	9.2 Переход на Уровень кодов (уровень специалиста)	37
4.3 Размеры	14	9.3 Меню уровня кодов (уровень специалиста)	37
4.4 Минимальные расстояния	14	9.4 Специальная функция «сушка бетонной стяжки»	38
4.5 Транспортировка теплового насоса	15	9.5 Удаление таймеров и восстановление заводских настроек	38
4.6 Снятие транспортировочных фиксаторов	15	9.6 Передача изделия эксплуатирующей стороне	38
4.7 Установка изделия	15	10 Устранение неполадок	39
5 Выполнение гидравлического монтажа	16	10.1 Вывод сообщений из ЗУ неисправностей на дисплей	39
5.1 Требования к отопительному контуру	16	10.2 Сброс памяти ошибок	39
5.2 Прямое отопление	16	10.3 Виды сбояв	39
5.3 Смесительный контур с буферной ёмкостью	16	10.4 Перезапуск изделия	39
5.4 Прямое отопление и ёмкостный водонагреватель	17	10.5 Аварийный режим	39
5.5 Смесительный контур с буферной ёмкостью и ёмкостным водонагревателем	17	11 Осмотр и техобслуживание	40
5.6 Смесительный контур с буферной ёмкостью, водонагревателем и внешним, пассивным охлаждением	17	11.1 Соблюдение периодичности осмотра и техобслуживания	40
5.7 Установка гибких шлангов	18	11.2 Приобретение запасных частей	40
5.8 Подключение теплового насоса к отопительному контуру	18	11.3 Контрольный перечень для выполнения осмотра и технического обслуживания	40
5.9 Подключение теплового насоса к контуру рассола	19		

11.4	Проверка и исправление давления наполнения системы отопления.....	40
11.5	Проверка и корректировка давления наполнения контура рассола	40
11.6	Повторный ввод в эксплуатацию и пробная эксплуатация	41
12	Вывод из эксплуатации.....	41
12.1	Временный вывод изделия из эксплуатации	41
12.2	Вывод изделия из эксплуатации.....	41
13	Переработка и утилизация	41
13.1	Утилизация рассола	41
13.2	Утилизация хладагента	41
14	Сервисная служба.....	41
Приложение		42
A	Пример схемы прямого отопления.....	42
B	Пример схемы смесительного контура с буферной ёмкостью	43
C	Пример схемы прямого отопления с водонагревателем.....	45
D	Пример схемы смесительного контура с буферной ёмкостью и водонагревателем.....	47
E	Пример схемы смесительного контура с буферной ёмкостью, водонагревателем и внешним, пассивным охлаждением	49
F	Обзор уровня «Специалист»	50
G	Параметры, настраиваемые с помощью vrDIALOG.....	61
H	Обзор кодов неисправностей	63
I	Сбои без сообщения о неисправности.....	71
J	Характеристики внутреннего датчика температуры VR 10	72
K	Характеристики внутренних датчиков температуры	73
L	Характеристики датчика температуры наружного воздуха VRC DCF	74
M	Схема теплового насоса.....	75
N	Принципиальные электрические схемы.....	75
N.1	Цветовая маркировка	75
N.2	Принципиальная электрическая схема VWS 220/3 – VWS 300/3.....	76
N.3	Принципиальная электрическая схема VWS 380/3 – VWS 460/3.....	78
O	Технические характеристики.....	79
Указатель ключевых слов		82



1 Безопасность

1.1 Относящиеся к действию предупредительные указания

Классификация относящихся к действию предупредительных указаний

Относящиеся к действию предупредительные указания классифицированы по степени возможной опасности с помощью предупредительных знаков и сигнальных слов следующим образом:

Предупредительные знаки и сигнальные слова



Опасность!

Непосредственная опасность для жизни или опасность тяжелых травм



Опасность!

Опасность для жизни в результате поражения электрическим током



Предупреждение!

Опасность незначительных травм



Осторожно!

Риск материального ущерба или нанесения вреда окружающей среде

1.2 Целевая группа

Настоящее руководство предназначено для специалиста.

1.2.1 Авторизованный специалист

Установку, монтаж и демонтаж, ввод в эксплуатацию, техобслуживание, ремонт и вывод из эксплуатации изделий и принадлежностей фирмы Vaillant допускается выполнять только авторизованным специалистом.



Указание

Каждый специалист обучается только по конкретным профилям. Ему допускается выполнять работы на приборах только если он обладает требуемой квалификацией.

В своей работе специалисты должны соблюдать все соответствующие директивы, стандарты, законы и другие предписания.

1.3 Использование по назначению

В случае ненадлежащего использования или использования не по назначению возможна опасность для здоровья и жизни пользователя или третьих лиц, а также опасность нанесения ущерба изделию и другим материальным ценностям.

Изделие предназначено исключительно для бытового использования в качестве отопительного аппарата для закрытых систем центрального отопления, для нагрева горячей воды и для опционального внешнего пассивного охлаждения. Эксплуатация теплового насоса в условиях, выходящих за предусмотренные ограничения, приводит к его отключению встроенными регулируемыми и защитными устройствами.

Изделие предусмотрено для эксплуатации от электрической сети с определенным минимальным сопротивлением Z_{\min} в точке передачи (домовое подключение).

Режим охлаждения с радиаторным отоплением недопустим.

Использование по назначению подразумевает:

- соблюдение прилагаемых руководств по эксплуатации, установке и техническому обслуживанию изделия, а также всех прочих компонентов системы
- установку и монтаж согласно допуску изделия и системы к эксплуатации
- соблюдение всех приведённых в руководствах условий выполнения осмотров и техобслуживания.

Использование по назначению включает, кроме того, установку согласно IP-классу.

Иное использование, нежели описанное в данном руководстве, или использование, выходящее за рамки описанного здесь использования, считается использованием не по назначению. Использование не по назначению считается также любое непосредственное применение в коммерческих и промышленных целях.





Внимание!

Любое неправильное использование запрещено.

1.4 Общие указания по технике безопасности

1.4.1 Необходимая квалификация персонала

Непрофессиональное выполнение работ на изделии может стать причиной повреждений всей системы, и, как следствие – причиной травм.

- ▶ Выполняйте на изделии работы только в том случае, если вы являетесь авторизованным специалистом.

1.4.2 Опасность ошибочного управления

В результате ошибочного управления может возникнуть угроза как для вас лично, так и для других лиц, а также - опасность материального ущерба.

- ▶ Внимательно ознакомьтесь с настоящим руководством, в частности - с главой "Безопасность" и с предупредительными указаниями.

1.4.3 Опасность для жизни в результате поражения электрическим током

Если вы будете прикасаться к токоведущим компонентам, существует опасность для жизни в результате поражения электрическим током.

Прежде чем приступить к работе с изделием:

- ▶ Обесточьте изделие, отключив его от электрической сети (электрическое разъединительное устройство с расстоянием между контактами минимум 3 мм, например, предохранитель или силовой выключатель).
- ▶ Предотвратите повторное включение.
- ▶ Подождите минимум 3 мин, пока конденсаторы не разрядятся.
- ▶ Проверьте отсутствие напряжения.

1.4.4 Опасность для жизни от взрывоопасных или легковоспламеняющихся веществ

- ▶ Не используйте и не храните в помещении для установки изделия взрывоопасные или воспламеняющиеся вещества (например, бензин, бумагу, краски).

1.4.5 Опасность для жизни в результате отсутствия защитных устройств

На содержащихся в настоящем документе схемах указаны не все необходимые для надлежащей установки защитные устройства.

- ▶ Установите в систему необходимые защитные устройства.
- ▶ Соблюдайте действующие внутригосударственные и международные законы, стандарты и директивы.

1.4.6 Опасность травмирования из-за химических ожогов рассолом

Рассол Этиленгликоль вредный для здоровья.

- ▶ Избегайте контакта с кожей и глазами.
- ▶ Надевайте перчатки и защитные очки.
- ▶ Не вдыхайте и не проглатывайте.
- ▶ Учитывайте информацию из сертификата безопасности, прилагаемого к рассолу.

1.4.7 Опасность ожога из-за горячих и холодных деталей

На всех неизолированных трубопроводах и на дополнительном электронагреве существует опасность ожога.

- ▶ Начинайте работу с этими деталями только после того, как они достигнут температуры окружающего воздуха.

1.4.8 Опасность для жизни вследствие модифицирования изделия или деталей рядом с ним

- ▶ Ни в коем случае не снимайте, не шунтируйте и не блокируйте защитные устройства.
- ▶ Не выполняйте манипуляций с защитными устройствами.
- ▶ Не нарушайте целостность и не удаляйте пломбы с компонентов. Изменять





опломбированные детали разрешается только авторизованным специалистам и сервисным службам.

- ▶ Не предпринимайте изменения следующих элементов:
 - на изделии
 - вблизи изделия
 - на подводящих линиях рассола, воздуха и электрического тока
 - на сливной линии и на предохранительном клапане для контура источника тепла
 - строительные конструкции, которые могут повлиять на эксплуатационную безопасность изделия

1.4.9 Опасность травмирования при транспортировке из-за большого веса изделия

- ▶ Выполните транспортировку изделия с помощью не менее двух человек.

1.4.10 Риск материального ущерба из-за использования неподходящего инструмента

- ▶ Для затяжки и ослабления резьбовых соединений используйте подходящий инструмент.

1.4.11 Опасность в результате функциональных нарушений

Убедитесь, что система отопления находится в технически безупречном состоянии.

- ▶ Убедитесь, что никакие защитные и контрольные устройства не сняты, не шунтированы и не отключены.
- ▶ Незамедлительно устраняйте неполадки и повреждения, влияющие на безопасность.
- ▶ Смонтируйте регулятор таким образом, чтобы он не был закрыт мебелью, шторами или другими предметами.
- ▶ Если активировано регулирование по температуре воздуха в помещении, тогда проинформируйте эксплуатирующую сторону о том, что в помещении, в котором размещён регулятор, должны быть полностью открыты все регулировочные вентили радиаторов.

- ▶ Не используйте свободные клеммы приборов в качестве опорных клемм для прочей электропроводки.
- ▶ Начиная с длины проводов 10 м прокладывайте провода подключения 230 В и провода датчиков/шины данных отдельно.

1.4.12 Опасность обморожения при контакте с хладагентом

Изделие поставляется заправленным хладагентом R 407 C. Это не содержащий хлора хладагент, безвредный для озонового слоя атмосферы. При контакте с вытекшим хладагентом возможны обморожения.

- ▶ Если вытек хладагент, не прикасайтесь к деталям изделия.
- ▶ Не вдыхайте пары и газы, выделяющиеся из негерметичного контура хладагента.
- ▶ Избегайте попадания хладагента на кожу и в глаза.
- ▶ При попадании хладагента на кожу или в глаза вызовите врача.

1.4.13 Риск материального ущерба из-за конденсата в доме

В режиме отопления магистрали между тепловым насосом и источником теплоты (контур окружающей среды) холодные, поэтому на магистралях в здании может образовываться конденсат. В режиме охлаждения магистрали контура здания холодные, поэтому при падении температуры ниже точки росы также возникает конденсат. Конденсат может привести к материальному ущербу, например, из-за коррозии.

- ▶ Будьте внимательны, не повредите теплоизоляцию магистралей.

1.4.14 Риск материального ущерба вследствие размораживания

- ▶ Не устанавливайте изделие в помещениях, подверженных влиянию мороза.





1.4.15 Предотвратите вред для окружающей среды из-за вытекшего хладагента

В изделие залит хладагент R 407 C. Хладагент не должен попадать в атмосферу. R 407 C – классифицируемый Киотским протоколом фторированный газ с парниковым эффектом, GWP равен 1653 (GWP = Global Warming Potential, потенциал глобального потепления). При попадании в атмосферу он оказывает в 1653 раза больший парниковый эффект, чем углекислый газ CO₂.

Перед утилизацией изделия содержащийся в нем хладагент нужно полностью откачать в подходящую ёмкость и затем повторно использовать либо утилизировать согласно предписаниям.

- ▶ Позаботьтесь о том, чтобы работы по техническому обслуживанию и манипуляции на контуре хладагента проводили только официально сертифицированные специалисты с соответствующими средствами индивидуальной защиты.
- ▶ Содержащийся в изделии хладагент должен повторно использоваться или утилизироваться сертифицированным специалистом согласно предписаниям.

1.5 Предписания (директивы, законы, стандарты)

- ▶ Соблюдайте национальные предписания, стандарты, директивы и законы.



2 Указания по документации

2 Указания по документации

2.1 Соблюдение совместно действующей документации

- ▶ Обязательно соблюдайте инструкции, содержащиеся во всех руководствах по эксплуатации и монтажу, прилагаемых к компонентам системы.

2.2 Хранение документации

- ▶ Передайте настоящее руководство и всю совместно действующую документацию стороне, эксплуатирующей систему.

2.3 Действительность руководства

Действие настоящего руководства распространяется исключительно на:

Изделие - артикульный номер

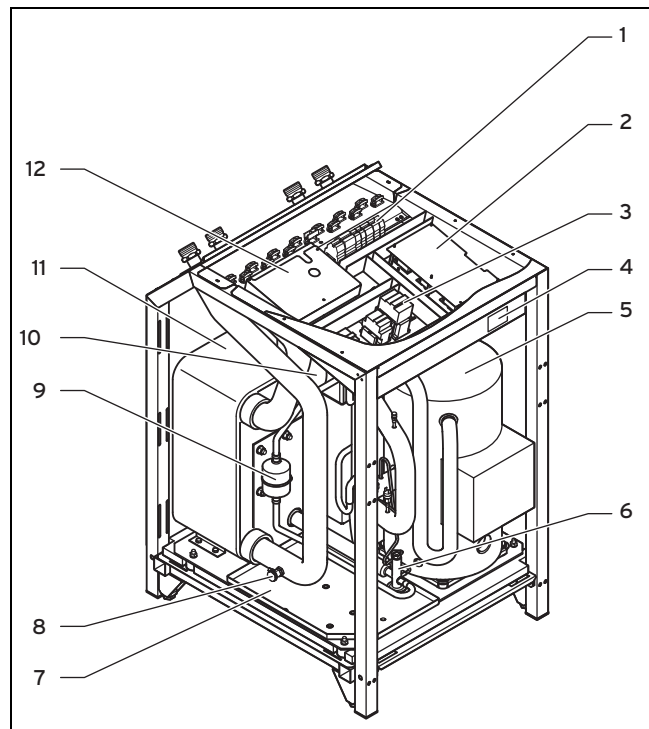
Действительность: Россия

VWS 220/3	0010018428
VWS 300/3	0010018429
VWS 380/3	0010018430
VWS 460/3	0010018431

3 Описание изделия

3.1 Конструкция изделия

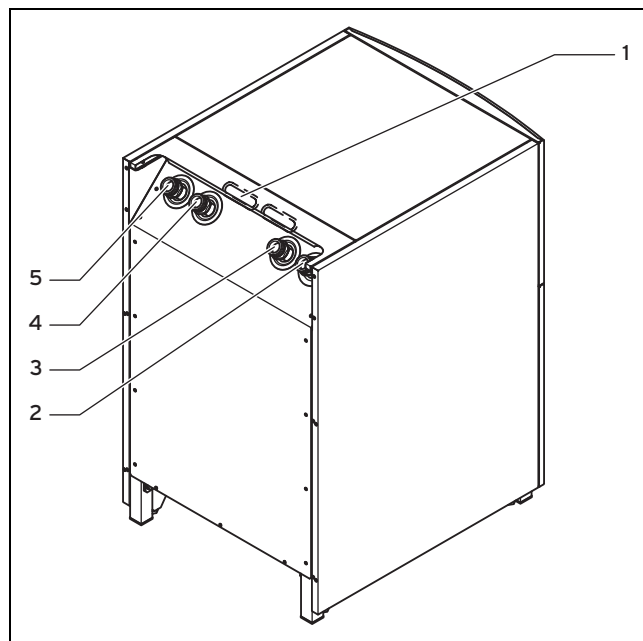
3.1.1 Вид спереди (без облицовки)



- | | | | |
|---|-----------------------------|---|------------------------|
| 1 | Электрические подключения | 4 | Маркировочная табличка |
| 2 | Ограничитель пускового тока | 5 | Компрессор |
| 3 | Реле | 6 | Расширительный клапан |

- | | | | |
|---|---|----|--------------------------------|
| 7 | Ванна для сбора конденсата | 9 | Патрон фильтр-осушителя |
| 8 | Кран заполнения и опорожнения контура рассола | 10 | Конденсатор |
| | | 11 | Испаритель |
| | | 12 | Плата регулятора (под крышкой) |

3.1.2 Вид сзади



- | | | | |
|---|--|---|---|
| 1 | Кабельный ввод питания | 4 | Подключение: обратная линия системы отопления |
| 2 | Подключение: от теплового насоса к источнику теплоты (рассол холодный) | 5 | Подключение: подающая линия системы отопления |
| 3 | Подключение: от источника теплоты к тепловому насосу (рассол теплый) | | |

Такие компоненты, как насос системы отопления, насос рассола, мембранный расширительный бак, 3-ходовые вентили или дополнительный электроотопитель не встроены в тепловой насос, а должны быть предоставлены и установлены заказчиком.

Изделие оснащено погодозависимым регулятором энергобаланса, включающим в зависимости от вида регулирования режимы отопления, охлаждения и ГВС и регулирующим их в автоматическом режиме.

3.2 Возможные контуры системы отопления

К погодозависимому регулятору энергобаланса теплового насоса можно подключать следующие контуры системы отопления:

- один отопительный контур
- ёмкостный водонагреватель косвенного нагрева
- циркуляционный насос ГВС
- буферный контур


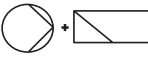



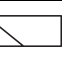


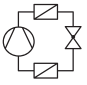


Для расширения системы с помощью буферного контура можно присоединить до шести дополнительных смесительных модулей VR 60 (принадлежность) по два сме-






сительных контура в каждом. Программируются смесительные контуры через регулятор на панели управления изделия.

Для большего удобства в управлении к первым шести отопительным контурам можно присоединить блоки дистанционного управления VR 90.

3.3 Данные на маркировочной табличке

Маркировочная табличка находится за передней облицовкой вверху справа на лицевой стороне рамы.

Данные на маркировочной табличке	Значение
	Номинальное напряжение компрессора
	Номинальное напряжение насосов и регулятора
P 	Номинальное напряжение дополнительного отопителя
P max	Макс. номинальная мощность
P  +  + 	Номинальная мощность компрессора, насосов и регулятора
P 	Номинальная мощность дополнительного отопителя
I max	Макс. пусковой ток без ограничителя пускового тока
I + 	Пусковой ток с ограничителем пускового тока
	Тип хладагента, заправочный объём, допустимое избыточное давление
COP B0/W35	Коэффициент производительности (Coefficient of Performance) при температуре рассола 0 °C и температуре в подающей линии системы отопления 35 °C
COP B5/W55	Коэффициент производительности (Coefficient of Performance) при температуре рассола 5 °C и температуре в подающей линии системы отопления 55 °C
 B0/W35	Мощность на отопление при температуре рассола 0 °C и температуре в подающей линии системы отопления 35 °C
 B5/W55	Мощность на отопление при температуре рассола 5 °C и температуре в подающей линии системы отопления 55 °C
V	Сетевое напряжение

Данные на маркировочной табличке	Значение
Hz	Частота тока в сети
W	Потребляемая мощность
	Обозначение VDE/GS
	Обозначение VDE для электромагнитной совместимости
IP	Класс электрозащиты
Маркировка CE	→ Гл. «Маркировка CE»
	Указание по утилизации
 xxxxxxxxxxxxxxxxxxxxxxxxxxxxxxxx	Штрих-код с серийным номером, цифры с 7 по 16 = артикул изделия
	Изучите руководство

3.4 Обозначение типа и серийный номер

Типовое обозначение и серийный номер находятся на наклейке на передней облицовке внизу справа и на маркировочной табличке. Цифры серийного номера с 7-й по 16-ю составляют артикульный номер.

3.5 Правила упаковки, транспортировки и хранения

Действительность: Россия

Приборы поставляются в упаковке предприятия-изготовителя.

Приборы транспортируются автомобильным, водным и железнодорожным транспортом в соответствии с правилами перевозки грузов, действующими на конкретном виде транспорта. При транспортировке необходимо предусмотреть надежное закрепление изделий от горизонтальных и вертикальных перемещений.

Неустановленные приборы хранятся в упаковке предприятия-изготовителя. Хранить приборы необходимо в закрытых помещениях с естественной циркуляцией воздуха в стандартных условиях (неагрессивная и беспылевая среда, перепад температуры от -10 °C до +37 °C, влажность воздуха до 80%, без ударов и вибраций).

3.6 Срок хранения

Действительность: Россия

– Срок хранения: 2 года

3 Описание изделия

3.7 Срок службы

Действительность: Россия

При условии соблюдения правил транспортировки, хранения, монтажа и эксплуатации, ожидаемый срок службы изделия составляет 15 лет.

3.8 Дата производства

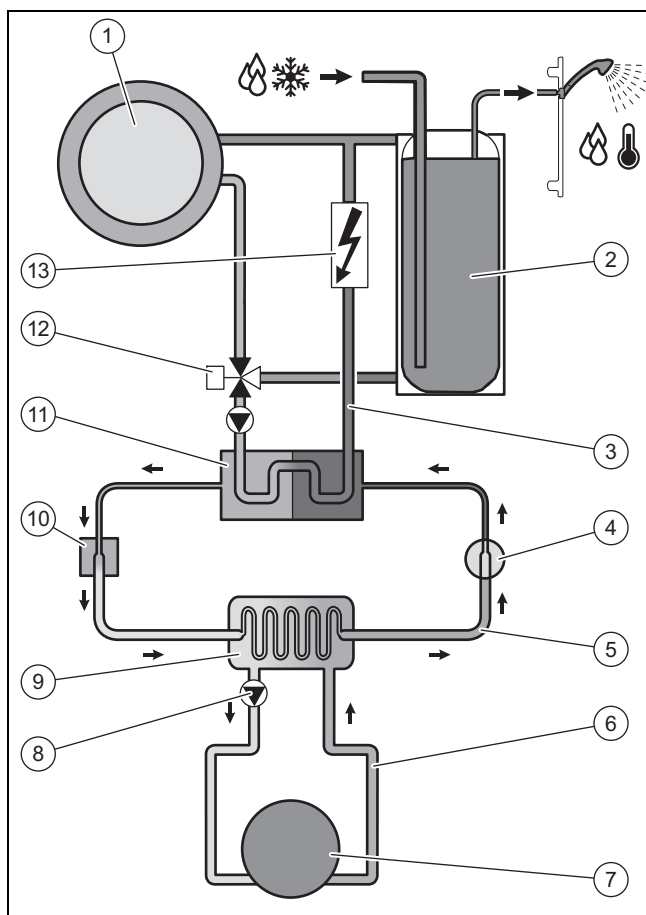
Действительность: Россия

Дата производства (неделя, год) указаны в серийном номере на маркировочной табличке:

- третий и четвертый знак серийного номера указывают год производства (двухзначный).
- пятый и шестой знак серийного номера указывают неделю производства (от 01 до 52).

3.9 Принцип работы

3.9.1 Тепловой насос



1 Система отопления	8 Насос рассола
2 Накопитель горячей воды	9 Испаритель
3 Отопительный контур	10 Электронный расширительный клапан
4 Компрессор	11 Конденсатор
5 Контур охлаждения	12 Переключающий вентиль отопление/нагрев накопителя
6 Контур рассола	13 Дополнительный электронагрев
7 Источник теплоты	

Изделие использует в качестве источника теплоты геотермическую энергию.

Изделие состоит из отдельных контуров, соединенных между собой теплообменниками. Это следующие контуры:

- Контур рассола, извлекающий тепловую энергию из земных недр и передающий её в контур хладагента
- Контур хладагента, переводящий тепловую энергию источника теплоты на полезный более высокий уровень температуры и отдающий её отопительному контуру
- Отопительный контур, обогревающий жилые помещения и (при наличии) нагревающий воду в ёмкостном водонагревателе для ГВС

Через испаритель контур хладагента связан с источником теплоты и забирает от него тепловую энергию. При этом изменяется агрегатное состояние хладагента: он испаряется. Через конденсатор контур хладагента соединен с системой отопления, которой он отдает тепловую энергию. При этом хладагент снова становится жидким, конденсируясь.

Поскольку тепловая энергия может передаваться только от тел с более высокой температурой телам с более низкой, то в испарителе хладагент должен иметь более низкую температуру, чем источник теплоты. И наоборот, температура хладагента в конденсаторе должна быть выше, чем у теплоносителя, чтобы отдавать там тепловую энергию.

Эти разные температуры создаются в контуре хладагента благодаря компрессору и расширительному клапану, которые расположены между испарителем и конденсатором. Парообразный хладагент из испарителя поступает в компрессор и там сжимается. При этом резко возрастает давление и температура паров хладагента. После этого он проходит через конденсатор, где отдает теплоносителю свою тепловую энергию за счет конденсации. Теперь уже будучи жидким, хладагент поступает в расширительный клапан, где сильно расширяется, при этом его давление и температура резко падают. Эта температура теперь ниже, чем у рассола, проходящего через испаритель. За счет этого хладагент в испарителе может забрать новую тепловую энергию, при этом он снова испаряется и поступает в компрессор. Цикл начинается заново.

Испаритель, трубопроводы в контуре рассола и детали контура хладагента внутри теплового насоса имеют теплоизоляцию для предотвращения образования конденсата. Если конденсат всё же образуется в небольших количествах, то он улавливается сборником конденсата и отводится под тепловой насос. Сборник конденсата находится под контуром хладагента во внутренней части теплового насоса. Также возможно каплеобразование под тепловым насосом.

В качестве опции предлагается внешний модуль пассивного охлаждения, транспортирующий тепловую энергию (напр. через теплый пол) из помещений в землю без помощи компрессора и, соответственно, контура хладагента.

Теплоноситель, температура которого в подающей линии ниже температуры в помещении, забирает тепловую энергию из помещений и насосом системы отопления направляется в теплообменник охлаждения. Насос рассола перекачивает более холодный рассол из земли также в

теплообменник контура рассола, работающий по принципу противотока. При этом более теплая обратная линия системы отопления отдает тепловую энергию более холодному контуру рассола, и рассол, нагретый на несколько градусов, снова направляется в землю. Остывший теплоноситель подающей линии системы отопления снова циркулирует по контуру тёплого пола, где вода снова отбирает тепло от окружающего воздуха. Цикл начинается заново.

При монтаже может оказаться целесообразным исключить из функции охлаждения некоторые помещения (напр. ванную), обособленно управляя запорными вентилями. Электроника теплового насоса выдает сигнал, который можно использовать для такого обособленного управления.

При необходимости через встроенный регулятор можно включить внешний дополнительный электронагрев.

3.10 Погодозависимый регулятор энергобаланса

Регулятор обеспечивает более высокую мощность отопления при низкой температуре наружного воздуха. При более высокой температуре наружного воздуха регулятор снижает мощность отопления. Температура наружного воздуха измеряется отдельным, установленным на открытом воздухе датчиком и передаётся в регулятор. На нагрев ГВ состояние погоды не влияет.

В зависимости от настроенной гидравлической схемы регулятор выполняет регулирование энергобаланса или регулирование по расчётной температуре в подающей линии. В системах без буферной ёмкости для теплоносителя регулирование выполняется по энергобалансу. В системах с буферной ёмкостью для теплоносителя регулирование выполняется по расчётной температуре в подающей линии.

3.10.1 Регулирование энергобаланса

Действительность: Системы отопления без буферной ёмкости

Для экономичной и надёжной эксплуатации теплового насоса важно регламентировать запуск компрессора. При запусках компрессора возникают максимальные нагрузки. С помощью регулирования энергобаланса можно свести к минимуму запуски теплового насоса без ущерба для температурного комфорта в помещении.

Как и другие погодозависимые регуляторы отопления, данный регулятор определяет расчётную температуру теплоносителя в подающей линии через определение температуры наружного воздуха по кривой отопления. Энергобаланс вычисляется на основе этой расчётной температуры теплоносителя в подающей линии и фактической температуры в подающей линии; измеряется их разность за минуту и затем суммируется.

При определенном дефиците тепла запускается тепловой насос и отключается лишь тогда, когда подаваемое количество тепла становится равным дефициту тепла.

Чем больше установленное специалистом отрицательное значение для запуска компрессора, тем дольше интервалы, в которых компрессор работает либо не работает.

3.10.2 Регулирование расчётной температуры в подающей линии

Действительность: Системы отопления с буферной ёмкостью

Как и другие погодозависимые регуляторы отопления, данный регулятор определяет расчётную температуру в подающей линии через определение температуры наружного воздуха по кривой отопления. В зависимости от этой расчётной температуры регулируется температура теплоносителя в буферной ёмкости.

Тепловой насос начинает греть, когда температура, измеренная верхним датчиком VF1 в буферной ёмкости, оказывается ниже расчётной температуры в подающей линии. Нагрев продолжается до тех пор, пока температура, измеренная нижним датчиком RF1 в буферной ёмкости, не становится равной расчётной температуре в подающей линии плюс 2 К.

Разность температур 2 К (градусы Кельвина) соответствует разности температур 2 °C.

После нагрева накопителя горячей воды нагревается и буферная ёмкость, если измеренная верхним датчиком VF1 температура менее чем на 2 К выше расчётной температуры в подающей линии (преждевременный дополнительный нагрев накопителя).

В системах отопления этого типа компенсирование дефицита тепла сначала обеспечивается теплоносителем из буферной ёмкости. Затем тепловой насос компенсирует дефицит тепла теплоносителя в буферной ёмкости. В результате предотвращаются частые запуски компрессора, при которых и возникают максимальные нагрузки. Компенсирование происходит непосредственно после возникновения дефицита независимо от роста дефицита тепла на протяжении определенного времени.

3.10.3 Регулирование по постоянному значению

Регулятор позволяет задать постоянную расчётную температуру в подающей линии. Это регулирование устанавливается лишь временно и используется, например, для настраиваемой вручную функции «сушка бетонной стяжки».

Здесь регулятор поддерживает расчётную температуру в подающей линии в режиме отопления независимо от температуры наружного воздуха. В результате такого регулирования часто запускается компрессор и расходуется много энергии.

3.11 Защитные устройства

3.11.1 Защита от замерзания

В обычном режиме эксплуатации изделие обеспечивает стандартную защиту системы от замерзания.

3 Описание изделия

3.11.1.1 Стандартная защита от замерзания системы отопления

Эта функция обеспечивает защиту от замерзания во всех режимах работы системы отопления. При падении температуры наружного воздуха ниже 3 °С, если не активировано ни одно временное окно таймера включения-выключения, с часовой задержкой подается запрос температуры в подающей линии с расчётным понижением температуры в помещении. Активация защиты от замерзания отменяется, когда температура наружного воздуха снова поднимается выше 4 °С.

3.11.1.2 Стандартная защита от замерзания ёмкостного водонагревателя

Эта функция предотвращает замерзание присоединенного(ых) ёмкостного(ых) водонагревателя(ей). Она автоматически активируется при падении фактической температуры в водонагревателе ниже 10 °С. В этом случае температура в водонагревателе(ях) доводится до 15 °С. Эта функция активна также в режимах **ВЫКП** и **Авто**, независимо от временных программ.

3.11.2 Аварийная защита от замерзания

Действительность: Системы отопления с внешним дополнительным отопителем

Эта функция при длительном отключении теплового насоса автоматически активирует внешнее дополнительное отопление в зависимости от настройки отопления и/или режима ГВС, при необходимости включает аварийный режим.

Если вследствие неисправности тепловой насос отключится совсем, а температура наружного воздуха опускается ниже 3 °С, то дополнительное отопление включается без задержки для аварийной защиты от замерзания, если для НК2 выбран режим работы **Авто** или **Отопление**. Расчётная температура в подающей линии ограничивается 10 °С, чтобы в аварийном режиме с дополнительным отоплением не растрчивать много энергии впустую. Включение отменяется, если температура наружного воздуха поднимается выше 4 °С. Если присоединена буферная ёмкость, то она обогревается, когда датчик VF1 фиксирует температуру ниже 10 °С. Нагрев буферной ёмкости выключается, когда датчик RF1 фиксирует температуру выше 12 °С. Если присоединен ёмкостный водонагреватель, то он обогревается, когда датчик SP фиксирует температуру ниже 10 °С. Нагрев выключается, когда датчик SP фиксирует температуру выше 15 °С.

3.11.3 Предохранитель недостатка греющей воды

Эта система непрерывно контролирует давление теплоносителя во избежание его недостатка. При падении давления ниже порогового аналоговый датчик давления выключает тепловой насос и переводит другие модули (при наличии) в режим ожидания. Когда давление повышается до рабочего, он снова включает насос и выводит установленные модули из режима ожидания.

- Минимальное давление в отопительном контуре: $\geq 0,05$ МПа ($\geq 0,50$ бар)

- Мин. рабочее давление в отопительном контуре: $\geq 0,07$ МПа ($\geq 0,70$ бар)

3.11.4 Система контроля давления рассола

Во избежание недостатка рассола в контуре специальный датчик непрерывно контролирует его давление. При падении давления ниже порогового аналоговый датчик давления выключает тепловой насос и переводит другие модули (при наличии) в режим ожидания. Когда давление повышается до рабочего, он снова включает насос и выводит установленные модули из режима ожидания.

Когда давление рассола падает ниже порогового, в ЗУ неисправностей записывается код **F.91**. Насос снова автоматически включается, когда давление рассола поднимается выше 0,04 МПа (0,4 бар). Если давление рассола ниже 0,06 МПа (0,6 бар) дольше одной минуты, то в меню \boxplus 1 (→ Руководство по эксплуатации) появляется предупреждение.

- Минимальное давление рассола: $\geq 0,02$ МПа ($\geq 0,20$ бар)
- Рабочее давление рассола: 0,1 ... 0,2 МПа (1,0 ... 2,0 бар)

3.11.5 Защитная схема тёплого пола у всех систем отопления без буферной ёмкости

Действительность: Системы отопления без буферной ёмкости

Если измеренная в отопительном контуре пола с помощью датчика VF2 температура в подающей линии системы отопления в течение более 15 минут постоянно превышает значение (макс. температура в отопительном контуре + гистерезис компрессора + 2 К, заводская настройка: 52 °С), тогда тепловой насос будет отключен и появится сообщение об ошибке **F.72**. Если температура в подающей линии системы отопления снова опустится ниже этого значения и ошибка будет сброшена, то тепловой насос снова будет включен.

Максимальную температуру в подающей линии системы отопления вы можете изменить с помощью параметра **максимальная температура** (отопительного контура) посредством **vrDIALOG**. Подключенный ограничительный термостат служит в качестве дополнительного предохранителя. При достижении настроенной температуры выключения он отключает внешний насос отопительного контура. При использовании прямого режима отопления он полностью отключает тепловой насос.

3.11.6 Контроль фаз электропитания

Эта функция непрерывно проверяет порядок чередования и наличие фаз (поле с правым вращением) электропитания 400 В. Если порядок чередования неверный или имеет место выпадание одной из фаз, то тепловой насос отключается во избежание повреждения компрессора.

Чтобы не появлялось это сообщение при отключении предприятием электроснабжения (период отключения), контакт приемника управляющих сигналов должен быть подключен к клемме 13 (электрические схемы 2 и 3).

3.11.7 Проверка внешних датчиков

Эта функция с помощью введенной при первом пуске регулирующей схемы непрерывно проверяет, установлены и исправны ли прописанные в ней датчики.

3.11.8 Защита от замерзания для источника теплоты

Эта функция предотвращает замерзание испарителя при падении температуры источника теплоты ниже пороговой.

Температура на выходе источника теплоты непрерывно измеряется. При её падении ниже определенной (настраиваемой) величины временно отключается компрессор с выдачей кода неисправности **F.20** или **F.21**. Если это произойдет три раза подряд, то компрессор отключится навсегда либо тепловой насос перейдет в аварийный режим, если для этого было включено опциональное внешнее дополнительное отопление.

3.11.9 Защита от блокировки насосов и вентилях

Эта функция предотвращает заклинивание циркуляционного насоса и переключающих вентилях. Насос и вентилях, не эксплуатировавшиеся в течение суток, последовательно включаются на 20 секунд.

4 Монтаж

4.1 Проверка комплектности

1. Осторожно снимите упаковку и вкладыши из пенопласта, не повредив при этом детали изделия.
2. Проверьте комплектность поставки.

Количество	Название
1	Тепловой насос
1	Дополнительный пакет с документацией
2	Левая и правая боковины
Вместе в одной коробке	
1	Панель управления, стойка-накладка
Внутри неё в большом пакете:	
1	предохранительный клапан контура рассола, 1/2", 300 кПа (3 бар)
1	радиоприемник VRC DCF с датчиком температуры наружного воздуха
4	датчики VR 10
2	винты М6 с плоской головкой для монтажа панели управления на монтажной панели
2	саморезы для монтажной панели панели управления
4	винты с плоской головкой для крепления боковин на раме
Вместе в одной коробке	
4	Гибкие соединительные шланги (600 мм, со стороны системы отопления и источника теплоты с внутренней резьбой 1 1/2")
8	Пакетик с уплотнениями для соединительных шлангов отопительного контура (серые) и контура рассола (желто/зеленые)
4	Нижняя и верхняя части передней облицовки, передняя и задняя крышки

4.2 Выбор места установки

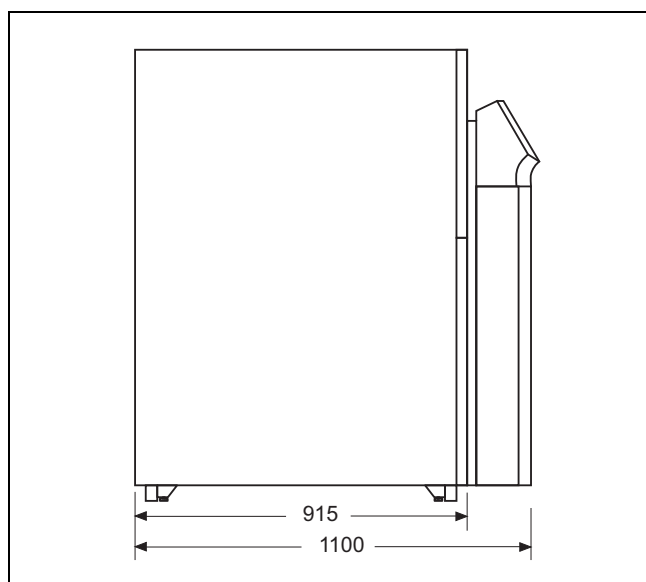
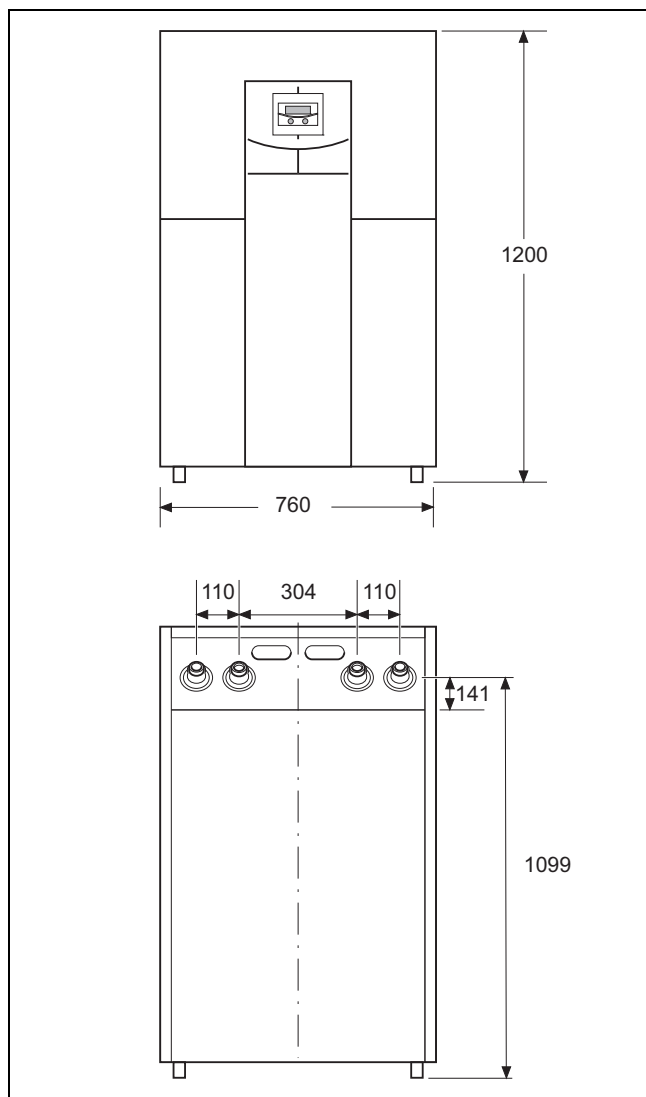
- ▶ Выберите сухое помещение, полностью защищенное от мороза, где не превышает максимальная монтажная высота, а допустимая окружающая температура находится в допустимых пределах.
 - Максимальная высота установки: 2000 м над уровнем моря
 - Допустимая температура окружающего воздуха: 7 ... 25 °C
- ▶ Убедитесь, что помещение для установки имеет требуемый минимальный объем.

Тепловой насос	Заливаемый объем хладагента R 407 C	Минимальное монтажное пространство
VWS 220/3	4,1 кг	13,2 м³
VWS 300/3	5,99 кг	19,3 м³
VWS 380/3	6,7 кг	21,6 м³
VWS 460/3	8,6 кг	27,7 м³

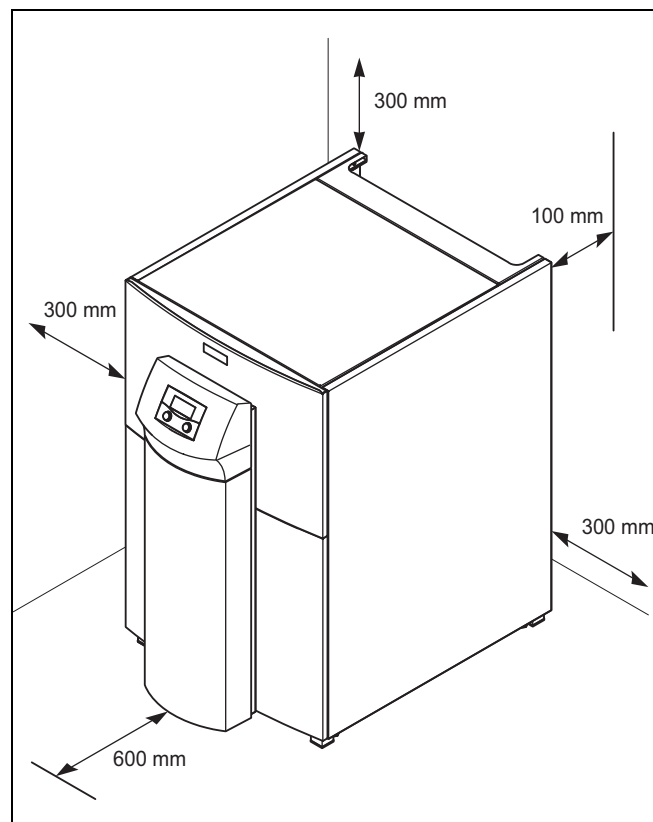
- ▶ Проследите, чтобы соблюдались требуемые минимальные расстояния.
- ▶ При выборе места установки помните, что тепловой насос во время работы может передавать вибрацию на пол и на находящиеся поблизости стены.
- ▶ Убедитесь, что пол ровный и имеет достаточную несущую способность, чтобы выдерживать вес теплового насоса с водонагревателем и (при наличии) заполненной буферной емкостью.
- ▶ Следите за тем, чтобы обеспечивалась целесообразная прокладка труб (как рассола, горячей воды, так и теплоносителя).

4 Монтаж

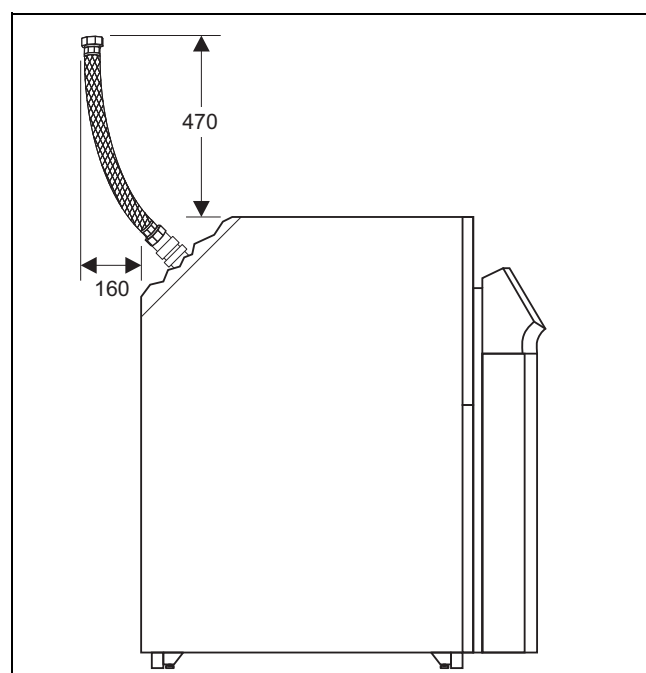
4.3 Размеры



4.4 Минимальные расстояния

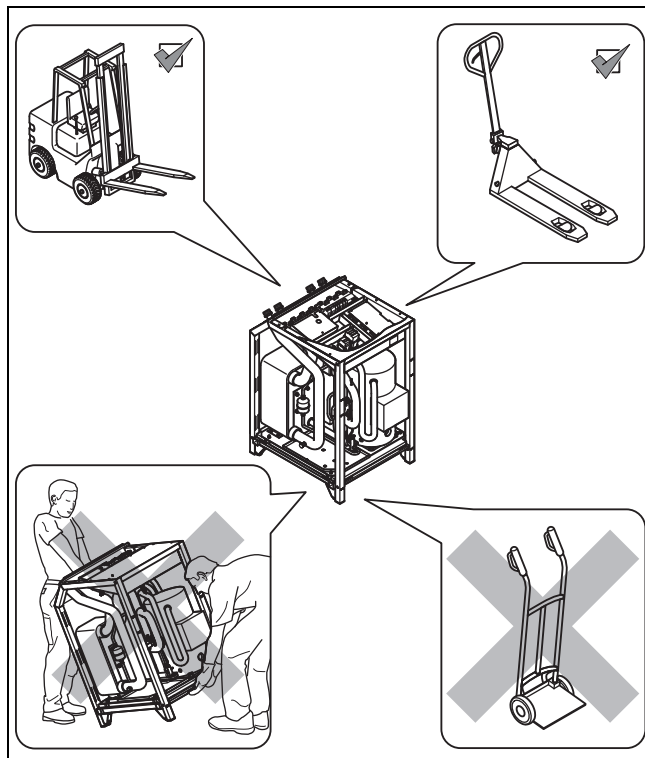


- Для облегчения проведения работ по обслуживанию соблюдайте названные выше минимальные расстояния.



- Планируйте монтаж труб так, чтобы можно было смонтировать прилагаемые гибкие соединительные шланги для предотвращения передачи вибрации.

4.5 Транспортировка теплового насоса



Осторожно!
Опасность повреждения из-за неправильной транспортировки!

Независимо от вида транспортировки теплового насоса запрещается наклонять более чем на 45°. В противном случае при дальнейшей эксплуатации могут возникнуть неполадки в контуре хладагента. В худшем случае это может привести к повреждению всей системы.

- ▶ Во время транспортировки наклоняйте тепловой насос максимум до 45°.



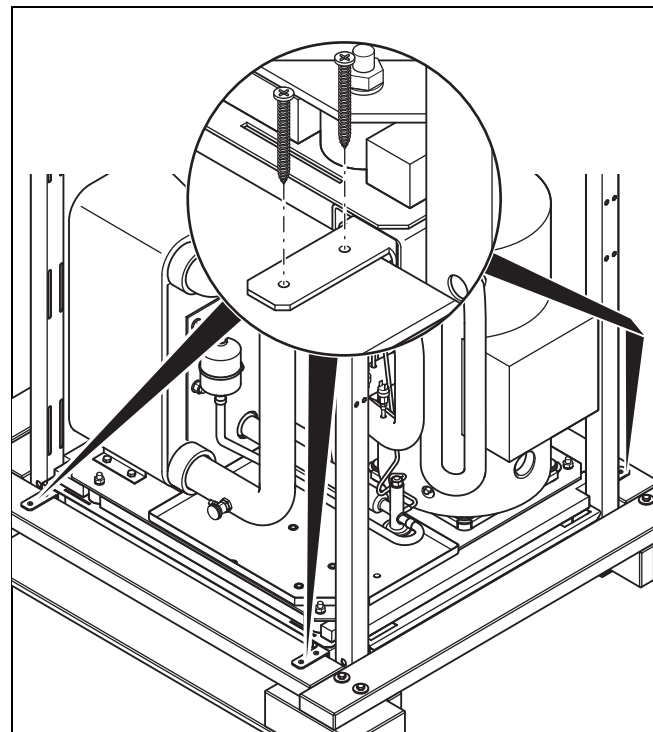
Осторожно!
Опасность повреждения из-за неправильной транспортировки!

Вес изделия см. в Технических характеристиках.

- ▶ Следите за тем, чтобы выбранное транспортное средство было рассчитано на вес изделия.

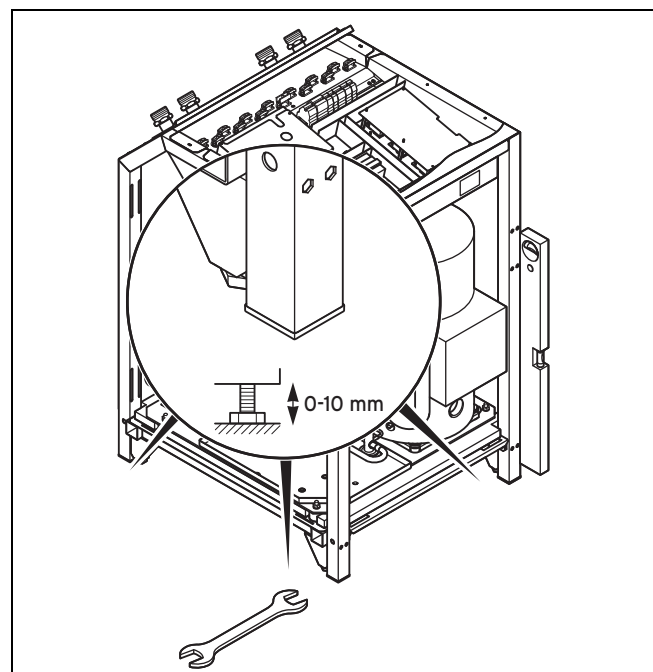
- ▶ Выполните транспортировку изделия до места установки. При этом используйте только средства транспортировки, указанные на рисунке.

4.6 Снятие транспортировочных фиксаторов



1. Осторожно снимите упаковку и вкладыши из пенопласта.
2. Снимите транспортировочные фиксаторы, которыми изделие крепится к паллете.
3. Утилизируйте транспортировочные фиксаторы согласно правилам.

4.7 Установка изделия



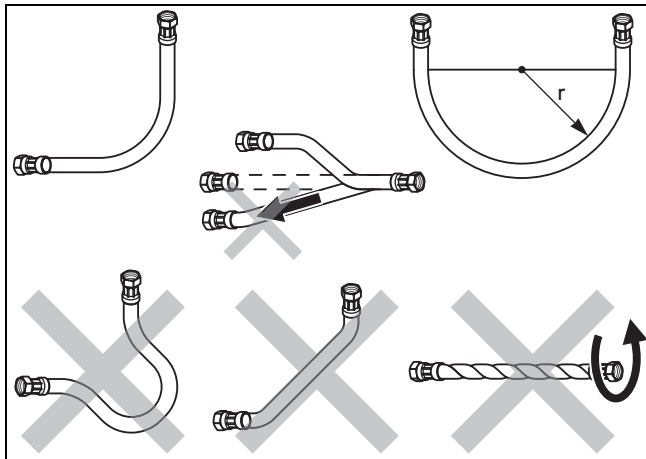
- ▶ Выровняйте изделие по горизонтали, регулируя опорные ножки.

5 Выполнение гидравлического монтажа

5 Выполнение гидравлического монтажа

Предварительные работы

- ▶ Перед присоединением теплового насоса тщательно промойте систему отопления, чтобы удалить возможный осадок, который накапливается в тепловом насосе и приводит к повреждениям!



1. В любом случае устанавливайте прилагаемые гибкие шланги для отсекаания вибрации теплового насоса.
2. Монтировать соединительные трубопроводы следует без механических напряжений согласно размерным и монтажным чертежам.
3. Во избежание передачи звука не располагайте настенные хомутовые опоры для труб отопительного контура и контура рассола слишком близко к теплому насосу.
4. Вместо настенных хомутовых опор при необходимости используйте хомутовые опоры для трубопроводов хладагента с дополнительной резиновой изоляцией и резиновые армированные шланги.
5. Во избежание слишком большого падения давления в контуре ГВС не используйте гофрированные шланги из нержавеющей стали.
6. Установите в системе отопления автоматические вентили для выпуска воздуха.

5.1 Требования к отопительному контуру

На системах отопления, которые оснащаются вентилями преимущественно с термостатическим или электрическим управлением, должно быть обеспечено постоянное, достаточное прохождение теплового насоса. Независимо от выбора системы отопления, должно обеспечиваться минимальное количество циркулирующей греющей воды (35% номинального объемного расхода, см. таблицу технических характеристик).

5.2 Прямое отопление

5.2.1 Описание работы прямого отопления

Контур тёплого пола подключается непосредственно к тепловому насосу. Регулирование стандартно выполняется через регулирование энергобаланса.

5.2.2 Установка компонентов для прямого отопления

1. Установите компоненты гидравлики в соответствии с местными требованиями по аналогии с одноименной схемой, приведенной в Приложении.
2. Если вы не используете для тепловых насосов опцию «насосная тележка заполнения рассолом теплового насоса», то соответственно установите отдельные компоненты гидравлики.
3. Подключите ограничительный термостат максимальной температуры, чтобы обеспечить защиту дна теплового насоса.
4. Подключите датчик температуры подающей линии VF2, чтобы обеспечить энергоинтегральную функцию.
5. Если между тепловым насосом и системой отопления у вас установлен гидравлический разделитель, то установите датчик температуры VF2 в подающей линии от гидравлического разделителя к системе отопления.
6. При вводе в эксплуатацию установите в регуляторе гидравлическую схему 1.
7. Убедитесь, что обеспечивается минимальный объём циркуляции воды (около 30% номинального расхода).

5.3 Смесительный контур с буферной ёмкостью

5.3.1 Описание работы смешительного контура с буферной ёмкостью

Контур отопления подключаются к тепловому насосу через буферную (разделительную) ёмкость, а циркуляцию теплоносителя обеспечивает внешний насос системы отопления через смеситель.

Регулирование стандартно выполняется через регулирование расчётной температуры в подающей линии.

Датчик температуры подающей линии VF2 находится за внешним насосом системы отопления (защитная схема тёплого пола).

Тепловой насос реагирует на запрос теплоты от буферной ёмкости.

5.3.2 Установка смешительного контура с буферной ёмкостью

Действительность: Системы отопления с буферной ёмкостью

1. Установите компоненты гидравлики в соответствии с местными требованиями по аналогии с одноименной схемой, приведенной в Приложении.
2. Если вы не используете для тепловых насосов опцию «насосная тележка заполнения рассолом теплового насоса», то соответственно установите отдельные компоненты гидравлики.

3. Подключите ограничительный термостат максимальной температуры, чтобы обеспечить защиту днища теплового насоса.
4. Подключите датчик температуры подающей линии VF2, чтобы обеспечить энергоинтегральную функцию.
5. При вводе в эксплуатацию установите в регуляторе гидравлическую схему 2.

5.4 Прямое отопление и ёмкостный водонагреватель

5.4.1 Описание работы прямого отопления и ёмкостного водонагревателя

Контур тёплого пола подключается непосредственно к тепловому насосу. Регулирование стандартно выполняется через регулирование энергобаланса.

Кроме того, тепловой насос работает на водонагреватель.

5.4.2 Установка компонентов прямого отопления и ёмкостного водонагревателя

Действительность: Системы отопления с ёмкостным водонагревателем

1. Установите компоненты гидравлики в соответствии с местными требованиями по аналогии с одноименной схемой, приведенной в Приложении.
2. Если вы не используете для тепловых насосов опцию «насосная тележка заполнения рассолом теплового насоса», то соответственно установите отдельные компоненты гидравлики.
3. Подключите ограничительный термостат максимальной температуры, чтобы обеспечить защиту днища теплового насоса.
4. Подключите датчик температуры подающей линии VF2, чтобы обеспечить энергоинтегральную функцию.
5. Если между тепловым насосом и системой отопления у вас установлен гидравлический разделитель, то установите датчик температуры VF2 в подающей линии от гидравлического разделителя к системе отопления.
6. При вводе в эксплуатацию установите в регуляторе гидравлическую схему 3.
7. Убедитесь, что обеспечивается минимальный объём циркуляции воды (около 30% номинального расхода).

5.5 Смесительный контур с буферной ёмкостью и ёмкостным водонагревателем

5.5.1 Описание работы смесительного контура с буферной ёмкостью и ёмкостным водонагревателем

Контур отопления подключаются к тепловому насосу через буферную (разделительную) ёмкость, а циркуляцию теплоносителя обеспечивает внешний насос системы отопления через смеситель.

Регулирование стандартно выполняется через регулирование расчётной температуры в подающей линии.

Датчик температуры подающей линии VF2 находится за внешним насосом системы отопления (защитная схема тёплого пола).

Тепловой насос реагирует на запрос теплоты от буферной ёмкости.

Кроме того, тепловой насос работает на водонагреватель.

5.5.2 Установка смесительного контура с буферной ёмкостью и водонагревателем

Действительность: Системы отопления с буферной ёмкостью, Системы отопления с ёмкостным водонагревателем

1. Установите компоненты гидравлики в соответствии с местными требованиями по аналогии с одноименной схемой, приведенной в Приложении.
2. Если вы не используете для тепловых насосов опцию «насосная тележка заполнения рассолом теплового насоса», то установите отдельные компоненты гидравлики.
3. Подключите ограничительный термостат максимальной температуры, чтобы обеспечить защиту днища теплового насоса.
4. Подключите датчик температуры подающей линии VF2, чтобы обеспечить энергоинтегральную функцию.
5. При вводе в эксплуатацию установите в регуляторе гидравлическую схему 4.

5.6 Смесительный контур с буферной ёмкостью, водонагревателем и внешним, пассивным охлаждением

5.6.1 Описание работы смесительного контура с буферной ёмкостью, водонагревателем и внешним, пассивным охлаждением

Контур отопления подключаются к тепловому насосу через буферную (разделительную) ёмкость, а циркуляцию теплоносителя обеспечивает внешний насос системы отопления через смеситель.

Регулирование стандартно выполняется через регулирование расчётной температуры в подающей линии.

Датчик температуры подающей линии VF2 находится за переключающим клапаном в подающей линии системы отопления (функция охлаждения).

Тепловой насос реагирует на запрос теплоты от буферной ёмкости.

Кроме того, тепловой насос работает на водонагреватель.

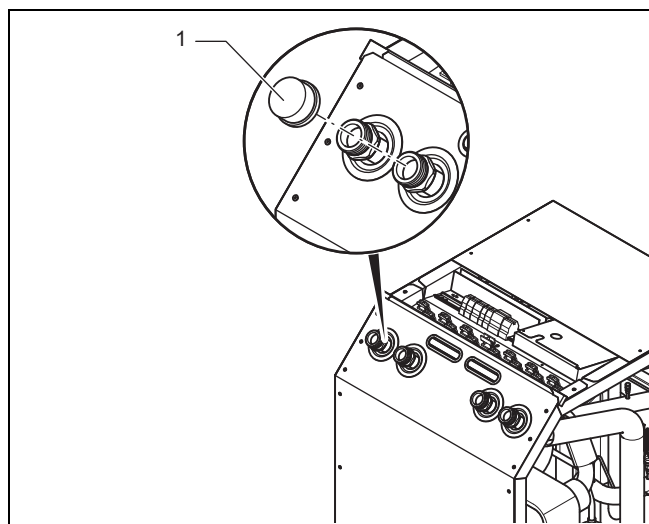
5 Выполнение гидравлического монтажа

5.6.2 Установка смесительного контура с буферной ёмкостью, водонагревателем и внешним, пассивным охлаждением

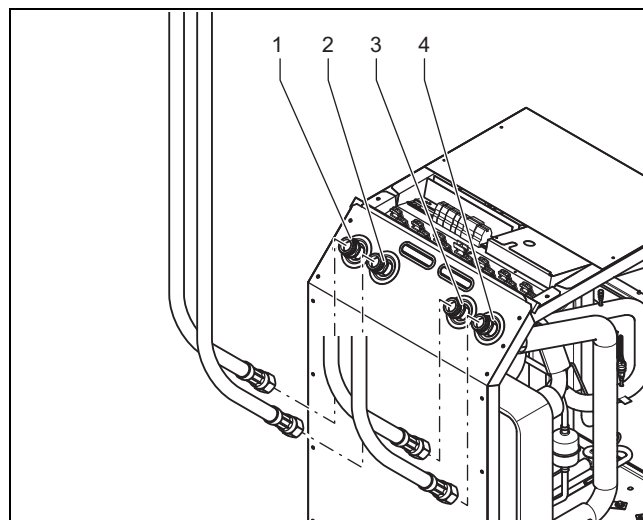
Действительность: Системы отопления с буферной ёмкостью, Системы отопления с ёмкостным водонагревателем, Системы отопления с внешним, пассивным охлаждением

1. Установите компоненты гидравлики в соответствии с местными требованиями по аналогии с одноименной схемой, приведенной в Приложении.
2. Если вы не используете для тепловых насосов опцию «насосная тележка заполнения рассолом теплового насоса», то соответственно установите отдельные компоненты гидравлики.
3. Рассчитайте параметры внешнего теплообменника охлаждения и установите его.
4. Установите в подающей и обратной линиях по одному 3-ходовому переключающему вентилю с электроприводом для обхода буферной ёмкости в режиме охлаждения.
5. Подключите ограничительный термостат максимальной температуры, чтобы обеспечить защиту днища теплового насоса.
6. Подключите датчик температуры подающей линии VF2, чтобы обеспечить энергоинтегральную функцию.
7. При вводе в эксплуатацию установите в регуляторе гидравлическую схему 10.

5.7 Установка гибких шлангов



1. Снимите заглушки (1) с патрубков и утилизируйте их.



- | | | | |
|---|---|---|--|
| 1 | Подключение: подающая линия системы отопления | 3 | Присоединение: от источника теплоты к теплому насосу (рассол теплый) |
| 2 | Подключение: обратная линия системы отопления | 4 | Присоединение: от теплового насоса к источнику теплоты (рассол холодный) |
2. Прикрутите два из прилагаемых гибких шлангов с желто-зелеными плоскими уплотнениями из комплекта принадлежностей к патрубкам отопительного контура (1) и (2).
 3. Прикрутите два из прилагаемых гибких шлангов с уплотнениями с металлическим опорным кольцом из комплекта принадлежностей к патрубкам контура рассола (3) и (4).

5.8 Подключение теплового насоса к отопительному контуру

1. Установите мембранный расширительный бак в обратной линии отопительного контура.
2. Установите предохранительный клапан (не менее DN 20, давление открытия 3 бар) с манометром.
3. Установите шланг предохранительного клапана в защищенной от мороза среде и опустите его конец в видимый снаружи открытый слив.
4. Установите сепаратор воздуха и грязи в обратной линии отопительного контура.
5. Рассчитайте параметры внешнего насоса системы отопления (предоставляется заказчиком) и установите его.
6. Установите внешний переключающий вентиль «отопление/нагрев накопителя» (предоставляется заказчиком).
7. Подсоедините подающую линию системы отопления к патрубку для подающей линии на тепловом насосе.
8. Подсоедините обратную линию системы отопления к патрубку для обратной линии на тепловом насосе.
9. Закройте все трубы отопительного контура и патрубки теплового насоса паронепроницаемой изоляцией во избежание перехода через точку росы в режиме охлаждения.

5.9 Подключение теплового насоса к контуру рассола

1. Снимите с патрубков заглушки и утилизируйте их.
2. Не устанавливайте грязевой фильтр в контуре рассола на долгое время!
3. Рассчитайте параметры насоса рассола (предоставляется заказчиком) и установите его.
4. Установите мембранный выравнивающий бак рассола с предохранительным клапаном на 300 кПа (3 бар) (предоставляется заказчиком) в обратной линии контура рассола.
5. Присоедините трубопроводы рассола к теплому насосу.
6. Для присоединения трубопроводов рассола к теплому насосу во избежание обледенения используйте хомуты для трубопроводов с хлад-агентом.
7. Закройте все трубопроводы рассола и патрубки теплового насоса паронепроницаемой изоляцией.



Указание

Vaillant рекомендует установить насосную тележку Vaillant для заполнения теплового насоса рассолом. Это позволит выполнить подготовительное частичное удаление воздуха из контура рассола, например, из подающей и обратной линий контура рассола, до изделия.

6 Наполнение системы и удаление из нее воздуха

6.1 Наполнение отопительного контура и удаление воздуха из него

6.1.1 Проверка и подготовка греющей воды/заправочной и подпиточной воды



Осторожно!

Риск материального ущерба из-за некачественной греющей воды

- ▶ Обеспечьте наличие греющей воды удовлетворительного качества.

- ▶ Прежде чем наполнить систему или долить в нее воду, проверьте качество греющей воды.

Проверка качества греющей воды

- ▶ Отберите немного воды из отопительного контура.
- ▶ Проверьте внешний вид греющей воды.
- ▶ Если вы обнаружите осаждаемые вещества, тогда удалите шлам из системы.
- ▶ С помощью магнитного стержня проверьте, присутствует ли магнетит (оксид железа).
- ▶ Если вы обнаружите магнетит, тогда очистите систему и проведите соответствующие мероприятия по защите от коррозии. Или установите магнитный фильтр.
- ▶ Проверьте значение pH отобранной воды при 25 °C.
- ▶ При значениях меньше 8,2 или больше 10,0 очистите систему и подготовьте греющую воду.

Проверка заправочной и подпиточной воды

- ▶ Прежде чем наполнить систему, измерьте жесткость заправочной и подпиточной воды.

Подготовка заправочной и подпиточной воды

- ▶ При приготовлении воды для наполнения системы и ее подпитки соблюдайте действующие внутригосударственные предписания и технические правила.

Если внутригосударственные предписания и технические правила не предусматривают более высоких требований, действует следующее:

Подготовка греющей воды требуется,

- если количество всей воды для наполнения системы и ее подпитки во время срока службы системы превысило в три раза номинальный объем системы отопления или
- если не соблюдаются ориентировочные значения, перечисленные в приведенной ниже таблице или
- если значение pH греющей воды меньше 8,2 или больше 10,0.

Действительность: Россия

Суммарная теплопроизводительность	Жёсткость воды при удельном объеме системы					
	≤ 20 л/кВт		>20 л/кВт ≤ 50 л/кВт		>50 л/кВт	
кВт	°Ж	моль/м³	°Ж	моль/м³	°Ж	моль/м³
< 50	< 6	< 3	4	2	0,04	0,02
от > 50 до ≤ 200	4	2	3	1,5	0,04	0,02
от > 200 до ≤ 600	3	1,5	0,04	0,02	0,04	0,02
> 600	0,04	0,02	0,04	0,02	0,04	0,02

1) Литры номинального объема/теплопроизводительность; на многоквартирных установках нужно использовать минимальную единичную теплопроизводительность.



Осторожно!

Риск материального ущерба в результате добавления в греющую воду неподходящих присадок!

Неподходящие присадки могут вызвать изменения компонентов, стать причиной появления шумов при работе в режиме отопления и даже причинить другой косвенный ущерб.

- ▶ Не используйте неподходящие антифриз и средства для защиты от коррозии, биоциды и герметики.

Действительность: Кроме России

При надлежащем использовании следующих присадок до настоящего времени не было обнаружено никаких случаев их несовместимости с нашими изделиями.

- ▶ При использовании обязательно соблюдайте руководство производителя присадок.

6 Наполнение системы и удаление из нее воздуха

За совместимость этих присадок при их использовании в других системах отопления и за их эффективность мы не несем ответственности.

Присадки для очистки (требуется последующая промывка)

- Fernox F3
- Sentinel X 300
- Sentinel X 400

Присадки, рассчитанные на постоянное нахождение в системе

- Fernox F1
- Fernox F2
- Sentinel X 100
- Sentinel X 200

Присадки для защиты от замерзания, рассчитанные на постоянное нахождение в системе

- Fernox Antifreeze Alpha 11
- Sentinel X 500

- ▶ Если вы использовали выше названные присадки, тогда проинформируйте эксплуатирующую сторону о принятии необходимых мер.
- ▶ Объясните эксплуатирующей стороне необходимые меры по защите от замерзания.

Действительность: Россия

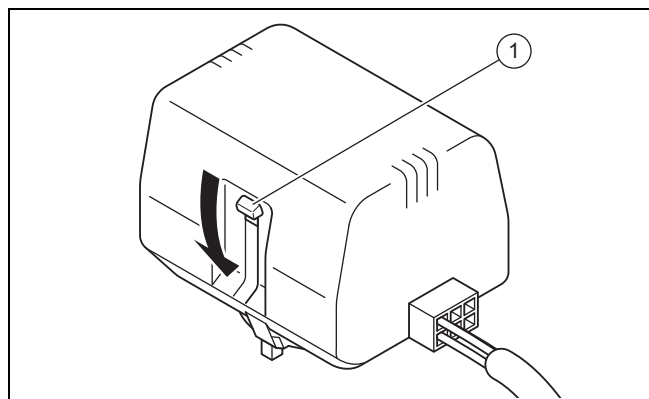
- ▶ При использовании обязательно соблюдайте руководство производителя присадок.

За совместимость этих присадок при их использовании в других системах отопления и за их эффективность мы не несем ответственности.

- ▶ Если были используются присадки, проинформируйте пользователя о принятии необходимых мер.
- ▶ Объясните эксплуатирующей стороне необходимые меры по защите от замерзания.

6.1.2 Заполнение системы отопления и удаление воздуха из неё

1. Откройте все термостатические клапаны системы отопления и, при наличии, все другие запорные клапаны.
2. Проверьте все подключения и всю систему отопления на присутствие негерметичностей.

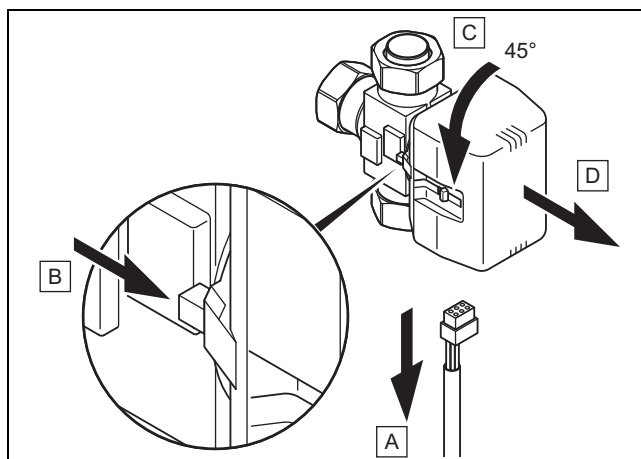


3. Если присоединен ёмкостный водонагреватель, то переведите белый переключающий рычаг на головке двигателя в его среднее положение до

щелчка, чтобы перевести в среднее положение переключающий клапан «отопление/нагрев накопителя».

4. При наличии других переключающих клапанов также переведите их в среднее положение.
5. Присоедините заливной шланг к системе подачи теплоносителя.
6. Открутите резьбовой колпачок на клапане заполнения и опорожнения отопительного контура и закрепите на нем свободный конец заливного шланга.
7. Откройте клапан заполнения и опорожнения отопительного контура.
8. Медленно откройте кран подачи теплоносителя.
9. Доливайте воду до тех пор, пока манометр (предоставляется заказчиком) не покажет давление в системе отопления около 1,5 бар.
10. Закройте клапан заполнения и опорожнения отопительного контура.
11. Удалите воздух из отопительного контура в предусмотренных для этого местах.
12. Затем еще раз проверьте давление в системе отопления (при необходимости повторите процесс заполнения).
13. Отсоедините заливной шланг от клапана заполнения и опорожнения отопительного контура и заверните резьбовой колпачок.

Установка в исходное положение переключающего клапана отопление/нагрев накопителя



14. Отсоедините кабель электропитания на крышке двигателя переключающего клапана.
15. Нажмите предохранительный рычаг.
16. Поверните крышку двигателя на 45°.
17. Снимите крышку двигателя.



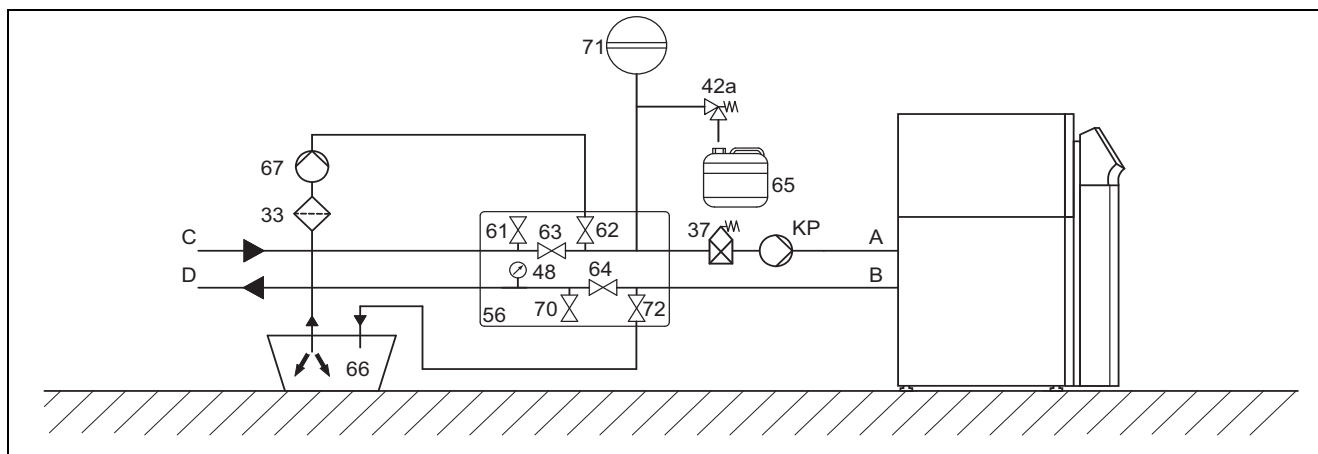
Указание

При этом пружина, находящаяся в корпусе клапана, установится снова в исходное состояние.

18. Снова поверните крышку двигателя на корпусе клапана и снова подсоедините кабель электропитания.

6 Наполнение системы и удаление из нее воздуха

6.2.3 Заполнение внутренней части контура рассола и удаление воздуха из неё



33	Грязезащитный фильтр	67	Наполнительный насос
37	Автоматический сепаратор воздуха	70	Запорный вентиль
42a	Предохранительный клапан	71	Мембранный расширительный бак (рассол)
48	Манометр	72	Запорный вентиль
56	Насосная тележка заполнения рассолом теплового насоса	A	От источника теплоты к тепловому насосу (рассол теплый)
61	Запорный вентиль	B	От теплового насоса к источнику теплоты (рассол холодный)
62	Запорный вентиль	C	От источника теплоты к тепловому насосу (рассол теплый)
63	Запорный вентиль	D	От теплового насоса к источнику теплоты (рассол холодный)
64	Запорный вентиль	KP	Насос рассола
65	Сборник рассола		
66	Бак с рассолом		

1. Встройте грязезащитный фильтр (33) в напорный трубопровод.
2. Подключите напорный трубопровод наполнительного насоса (67) к запорному вентилю (62).
3. Закройте запорные вентили (63) и (64).
4. Присоедините шланг, опущенный в рассол, к запорному вентилю (72).
5. Откройте запорные вентили (62) и (72).



Осторожно!

Риск материального ущерба из-за неправильного направления наполнения!

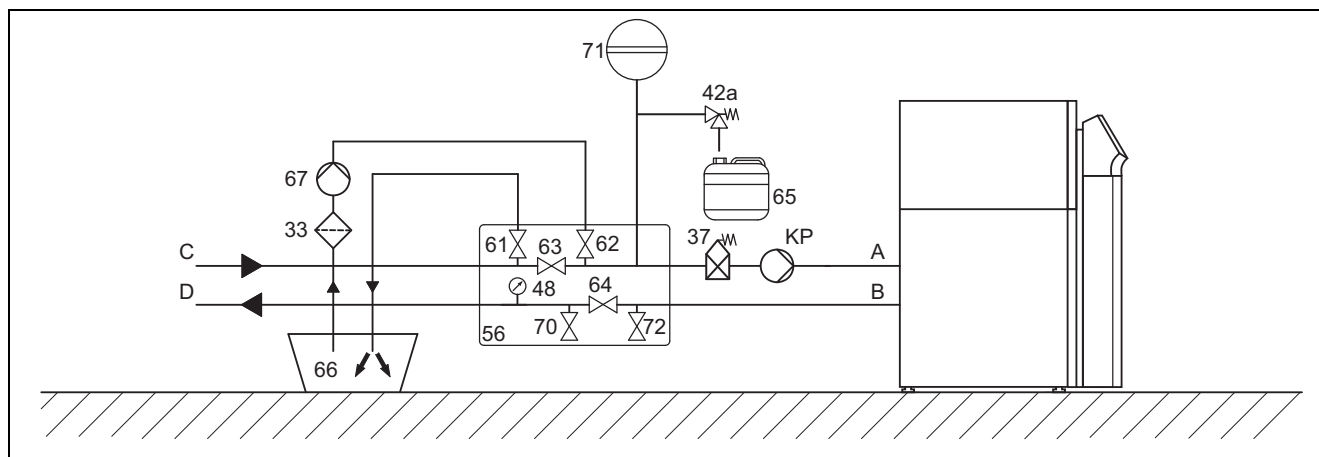
В результате наполнения против направления потока насоса рассола может произойти турбинный эффект с повреждением электроники насоса.

- Убедитесь, что наполнение выполняется в направлении потока насоса рассола.

6. С помощью наполнительного насоса перекачайте рассол из бака (66) в контур рассола.
7. Дайте насосу поработать не менее 10 минут для обеспечения достаточного заполнения и промывки, и пока из шланга на запорном вентилю (72) не начнет вытекать рассол без включений воздуха.
8. Закройте запорный вентиль (62).
9. Выключите наполнительный насос и закройте запорный вентиль (72).
10. Отсоедините шланги от запорных вентилях (62) и (72).
11. Оставьте запорные вентили (63) и (64) закрытыми.

Наполнение системы и удаление из нее воздуха 6

6.2.4 Заполнение всего контура рассола и удаление воздуха из него в один прием



33	Грязезащитный фильтр	67	Наполнительный насос
37	Автоматический сепаратор воздуха	70	Запорный вентиль
42a	Предохранительный клапан	71	Мембранный расширительный бак (рассол)
48	Манометр	72	Запорный вентиль
56	Насосная тележка заполнения рассолом теплового насоса	A	От источника теплоты к тепловому насосу (рассол теплый)
61	Запорный вентиль	B	От теплового насоса к источнику теплоты (рассол холодный)
62	Запорный вентиль	C	От источника теплоты к тепловому насосу (рассол теплый)
63	Запорный вентиль	D	От теплового насоса к источнику теплоты (рассол холодный)
64	Запорный вентиль	KP	Насос рассола
65	Сборник рассола		
66	Бак с рассолом		

1. Встройте грязезащитный фильтр (33) в напорный трубопровод.
2. Подключите напорный трубопровод наполнительного насоса (67) к запорному вентилю (62).
3. Закройте запорные вентили (63), (70) и (64).
4. Присоедините шланг, опущенный в рассол, к запорному вентилю (62).
5. Откройте запорный вентиль (64).
6. Откройте запорные вентили (62) и (72).



Осторожно!

Риск материального ущерба из-за неправильного направления наполнения!

В результате наполнения против направления потока насоса рассола может произойти турбинный эффект с повреждением электроники насоса.

- Убедитесь, что наполнение выполняется в направлении потока насоса рассола.

7. С помощью наполнительного насоса перекачайте рассол из бака (66) в контур рассола.
8. Дайте насосу поработать не менее 10 минут для обеспечения достаточного заполнения и промывки, и пока из шланга на запорном вентилю (61) не начнет вытекать рассол без включений воздуха.
9. Закройте запорный вентиль (62).
10. Выключите наполнительный насос и закройте запорный вентиль (61).
11. Отсоедините шланги от запорных вентилях (61) и (62).
12. Оставьте запорные вентили (63) и (64) закрытыми.

7 Электромонтаж

6.2.5 Создание давления в контуре рассола

1. Подключите напорный трубопровод наполнительного насоса (67) к запорному вентилю (62).
2. Откройте запорный вентиль (63) и, при наличии, (64).
3. С помощью наполнительного насоса создайте давление в контуре рассола.



Указание

Для нормальной работы контура рассола требуется давление наполнения 0,15 МПа (1,5 бар). Предохранительный клапан открывается при 0,3 МПа (3 бар).

4. Считайте давление на манометре.
 - Диапазон рабочего давления рассола: 0,10 ... 0,20 МПа (1,00 ... 2,00 бар)
5. Создайте давление в контуре рассола, для этого с помощью наполнительного насоса залейте рассол, открыв запорный вентиль (62).
6. При необходимости уменьшите давление в контуре рассола, для этого слейте рассол, открыв запорный вентиль (61).
7. Проверьте на дисплее теплового насоса давление наполнения контура рассола.
8. При необходимости повторите процесс.
9. Отсоедините оба шланга от вентилях (61) и (62).
10. После ввода теплового насоса в эксплуатацию еще раз удалите из него воздух.
11. На резервуаре с оставшимся рассолом укажите тип и концентрацию рассола.
12. Передайте резервуар с оставшимся рассолом эксплуатирующей стороне на хранение. Проинформируйте эксплуатирующую сторону об опасности химических ожогов при обращении с рассолом.

6.3 При необходимости заполнение ёмкостного водонагревателя

1. Откройте кран подачи холодной воды к присоединенному водонагревателю.
2. Откройте какой-нибудь кран горячей воды.
3. Как только начнет вытекать вода, закройте кран.
4. Затем откройте все остальные краны горячей воды и закройте их, как только начнет вытекать вода.

7 Электромонтаж



Опасность!

Опасность для жизни в результате поражения электрическим током из-за неквалифицированного электромонтажа!

- ▶ Выполняйте электромонтаж только в том случае, если вы сами являетесь сертифицированным специалистом-электриком.
- ▶ Выполняйте описанные работы по монтажу квалифицированно.

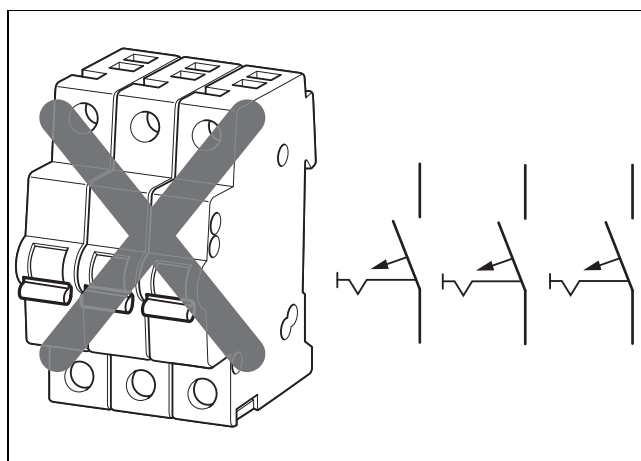


Опасность!

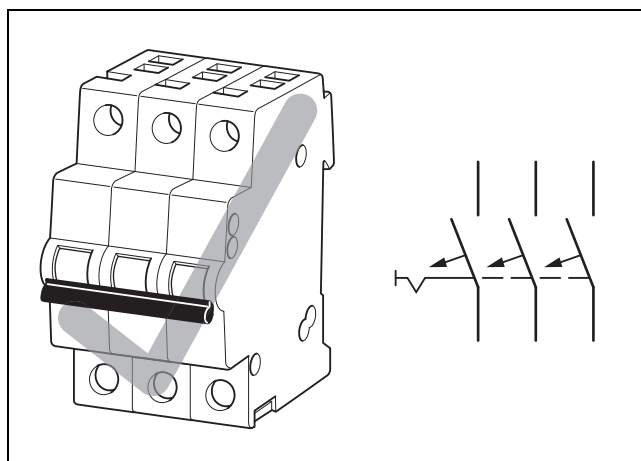
Опасность для жизни в результате поражения электрическим током из-за неработающего защитного автоматического выключателя для токов утечки!

Защитные автоматические выключатели для токов утечки в определенных случаях могут не работать.

- ▶ Если для обеспечения соответствующей нормам личной и противопожарной защиты требуется установить защитные автоматические выключатели для токов утечки, используйте в этих случаях чувствительные к импульсному току защитные автоматические выключатели для токов утечки типа А или чувствительные ко всем видам тока защитные автоматические выключатели для токов утечки типа В.



Неподходящее разъединительное устройство



Подходящее разъединительное устройство



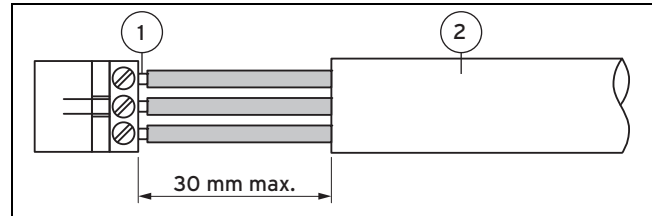
Осторожно!

Риск материального ущерба из-за неподходящего электрического разделяющего устройства

Электрическое подключение должно иметь возможность отключения выключаемого по трем полюсам разъединительного устройства (предоставляется монтажным предприятием) с минимальным расстоянием между контактами 3 мм (например, линейный защитный выключатель).

- ▶ Убедитесь, что на месте установки присутствует разъединительное устройство с взаимодействующими предохранителями, которое при выходе одного предохранителя из строя также отключает все остальные предохранители.

- ▶ Соблюдайте технические условия для подключения к низковольтной сети предприятия электроснабжения.
- ▶ Определите необходимые сечения проводов на основе значений максимальной мощности нагрузки, указанных в технических характеристиках.
- ▶ В каждом отдельном случае учитывайте условия электромонтажа (на месте установки).
- ▶ Подключите изделие с помощью стационарного подключения и разъединительного устройства с расстоянием контактов не менее 3 мм (например, предохранителей или силовых выключателей).
- ▶ Установите разъединительное устройство в непосредственной близости от теплового насоса.
- ▶ Подключите изделие к электросети напряжения однофазного тока 230 В или трехфазного тока 400 В с нулевым и заземляющим проводами согласно схеме на маркировочной табличке.
- ▶ Защитите это подключение точно с такими значениями, которые указаны в технических характеристиках.
- ▶ Установите внешний, предоставляемый заказчиком насос системы отопления (высокопроизводительный насос). Присоедините управляющую линию к тепловому насосу.
- ▶ Установите внешний, предоставляемый заказчиком насос рассола (высокопроизводительный насос). Присоедините управляющую линию к тепловому насосу.
- ▶ Если предприятием энергоснабжения предписано управление тепловым насосом посредством блокирующего сигнала, то установите соответствующий контактный выключатель, предписанный предприятием энергоснабжения.
- ▶ Следите за тем, чтобы не превышалась максимальная длина проводов датчиков (например, приемника VRC DCF) – 50 метров.
- ▶ Провода электропитания и провода датчиков/шин, начиная с длины 10 м, следует прокладывать раздельно. Минимальное расстояние между слаботочными проводами и проводами питания при их длине > 10 м составляет 25 см. Если это невозможно, то используйте экранированный провод. Наложите экран с одной стороны на корпусе распределительной коробки изделия.
- ▶ Не используйте свободные клеммы теплового насоса в качестве опорных клемм для электропроводки.

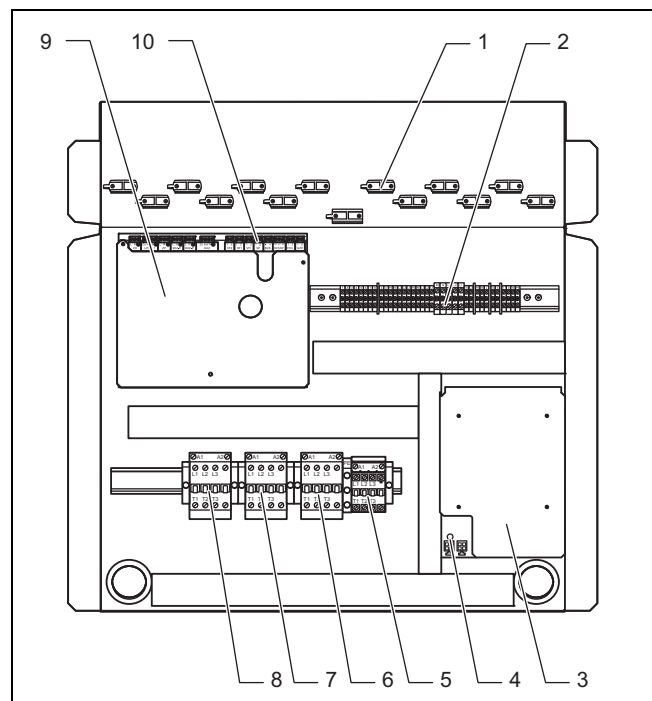


1 Соединительные провода
2 Изоляция

- ▶ Снимайте внешнюю оболочку гибких проводов на участке не более 3 см.
- ▶ Зафиксируйте жилы в клеммах для подключения.

7.1 Распределительная коробка

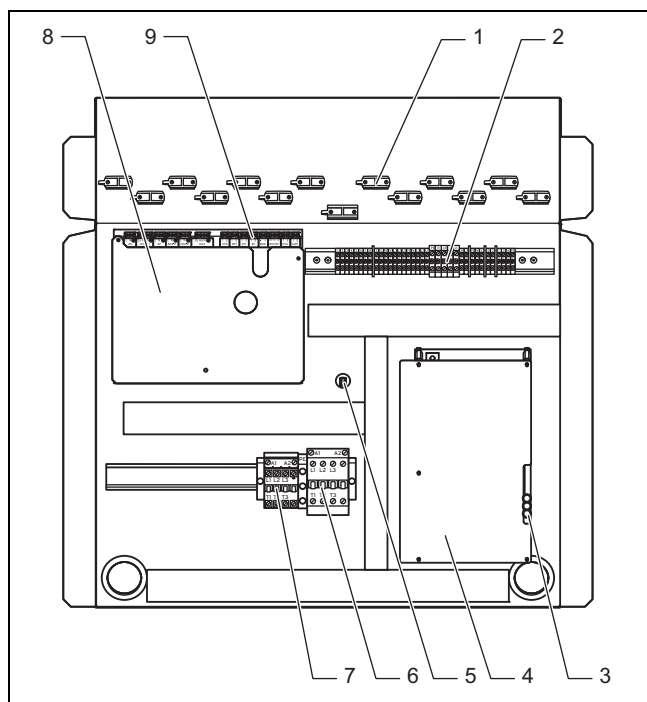
7.1.1 Распределительная коробка VWS 220/3 – 300/3



1 Кабельные зажимы	5 Реле внешнего дополнительного электронагрева
2 Клеммы для подключения питания и управляющих сигналов для высокопроизводительных насосов отопительного контура и контура рассола и внешний выход аварийного сигнализатора	6 Защитное реле компрессора
3 Ограничитель пускового тока	7 Управляющее реле компрессора
4 Зеленый светодиод питания	8 Реле ограничителя пускового тока
	9 Плата регулятора
	10 Блок разъемов для датчиков и внешних компонентов

7 Электромонтаж

7.1.2 Распределительная коробка VWS 380/3 – 460/3

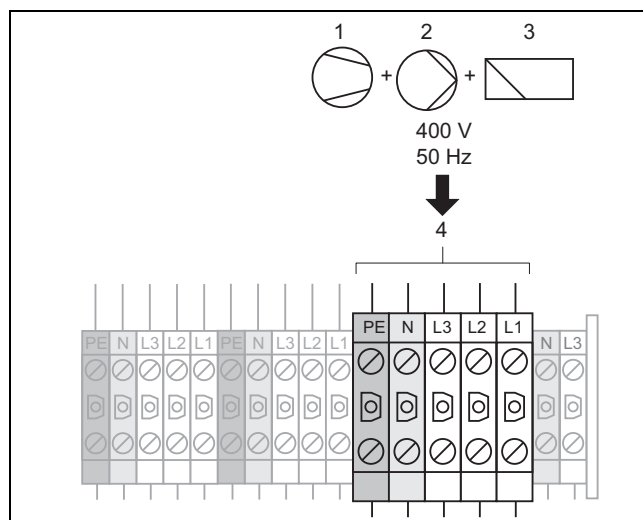


- | | |
|---|---|
| 1 Кабельные зажимы | 4 Светодиоды: зелёный = питание, желтый = двигатель компрессора, красный = сигнал неисправности |
| 2 Клеммы для подключения питания и управляющих сигналов для высокопроизводительных насосов отопительного контура и контура рассола и внешний выход аварийного сигнализатора | 5 Запасной предохранитель ограничителя пускового тока |
| 3 Ограничитель пускового тока | 6 Защитное реле компрессора |
| | 7 Реле внешнего дополнительного электронагрева |
| | 8 Плата регулятора |
| | 9 Блок разъемов для датчиков и внешних компонентов |

7.2 Обеспечение электропитания

- Протяните провод(а) через кабельный ввод над патрубками.
- Протяните провода через подходящие кабельные зажимы и к клеммам клеммной планки.
- Выполните подключение проводов, как показано на схемах внизу.
- Затяните кабельные зажимы.

7.2.1 Неотключаемое питание 3 N PE 400 В (электрическая схема 1)

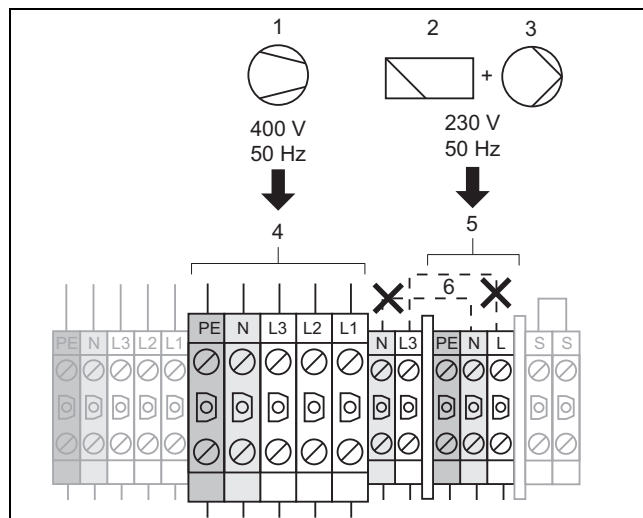


- | | |
|-------------------------|--------------------------------------|
| 1 Насос (насос рассола) | 3 Регулятор |
| 2 Компрессор | 4 Основное подключение к электросети |

Эта проводная разводка соответствует состоянию поставки. Изделие подключается к электросети с единым тарифом (один счетчик).

- ▶ Подключите постоянное, неотключаемое питание к главному сетевому разъему (4).

7.2.2 Раздельное электропитание по тарифу для тепловых насосов 3 N PE 400 В (электрическая схема 2)



- | | |
|--------------------------------------|---|
| 1 Компрессор | 5 Подключение к электросети побочных потребителей (регулятор, насосы и пр.) |
| 2 Регулятор | 6 Провода-перемычки |
| 3 Насос рассола | |
| 4 Основное подключение к электросети | |

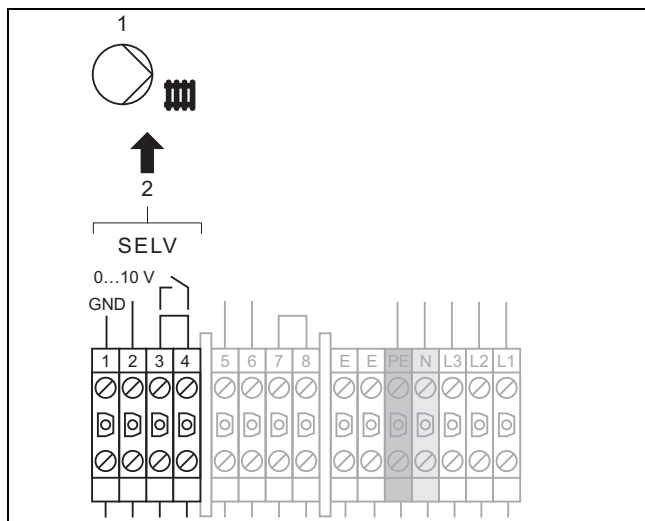
В этом случае тепловой насос работает по двум тарифам (два счетчика).

Постоянное, неотключаемое питание обеспечивает эксплуатацию побочных потребителей (регуляторов (2), насосов (3) и пр.) теплового насоса через собственный электросчетчик.

Дополнительное, отключаемое электропитание для компрессора (1) осуществляется через второй электросчетчик и может отключаться предприятиями энергоснабжения в часы пиковой нагрузки. Длительность и частота отключений определяется предприятиями энергоснабжения и, соответственно, выясняется у них.

- ▶ Отсоедините установленные на заводе провода-перемычки (6).
- ▶ Подключите постоянное, неотключаемое питание к разъему для побочных потребителей (5).
- ▶ Подключите отключаемое питание к главному разъему питания (4).
- ▶ Подключите контакт приемника централизованного кругового управления к клемме 13 EVU (предприятие энергоснабжения).

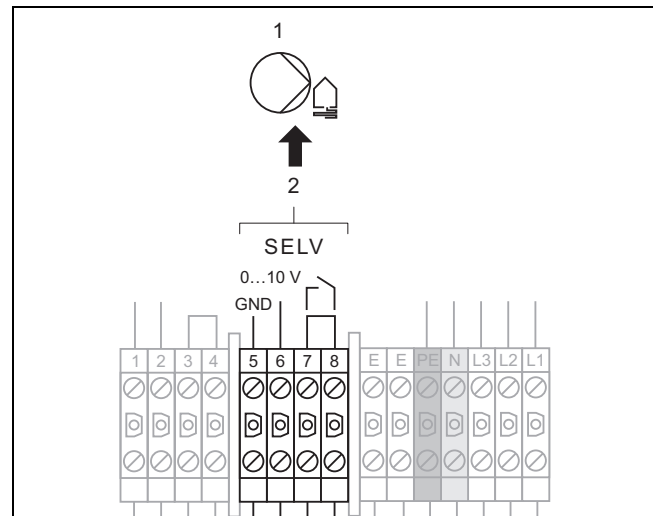
7.2.3 Подключение внешнего насоса системы отопления



- | | | | |
|---|---|---|---|
| 1 | Внешний насос системы отопления, управляющий провод | 2 | Разъем для управляющего провода внешнего насоса системы отопления |
|---|---|---|---|

- ▶ Установите внешний, предоставляемый заказчиком насос системы отопления (высокопроизводительный насос).
- ▶ Обеспечьте электропитание 230 В и соответствующую защиту от перегрузки.
- ▶ Подключите управляющую линию 0–10 В (1) к клеммам (2).
- ▶ Если в высокопроизводительном насосе имеется рабочий сигнальный контакт на уровне SELV, то уберите перемычку между клеммами 3 и 4 и подключите туда рабочий сигнальный контакт.

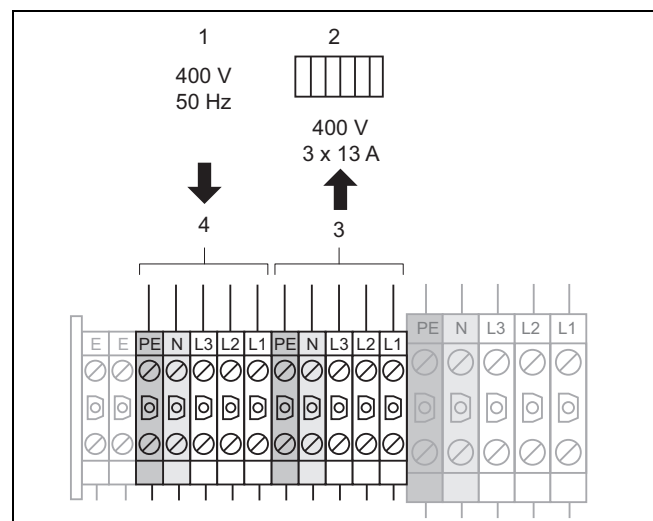
7.2.4 Подключение внешнего насоса рассола



- | | | | |
|---|---|---|---|
| 1 | Внешний насос рассола, управляющий провод | 2 | Разъем для управляющего провода внешнего насоса рассола |
|---|---|---|---|

- ▶ Установите внешний, предоставляемый заказчиком насос рассола (высокопроизводительный насос).
- ▶ Обеспечьте электропитание 230 В и соответствующую защиту от перегрузки.
- ▶ Подключите управляющую линию 0–10 В (1) к клеммам (2).
- ▶ Если в высокопроизводительном насосе имеется рабочий сигнальный контакт на уровне SELV, то уберите перемычку между клеммами 7 и 8 и подключите туда рабочий сигнальный контакт.

7.2.5 Подключение внешнего дополнительного электронагрева (опция)



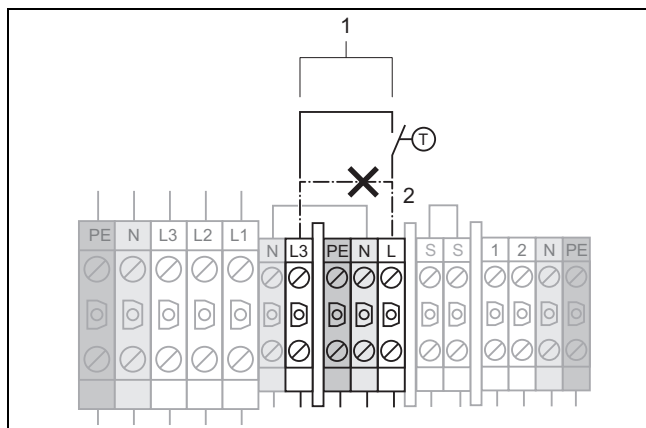
- | | | | |
|---|---|---|---|
| 1 | Питание дополнительного электронагрева | 3 | Разъем для подключения дополнительного электронагрева |
| 2 | Провод питания дополнительного электронагрева | 4 | Разъем для подключения питания дополнительного электронагрева |

- ▶ Подключите питание для дополнительного электронагрева (1) к клеммам (4).

7 Электромонтаж

- ▶ Подключите провод дополнительного электронагрева (макс. 3 x 3 кВт (3 x 13 А))(2) к клеммам (3).
- ▶ Защитите дополнительный электронагрев отключаемым по всем полюсам тепловым предохранителем без самосброса (предоставляется заказчиком).

7.2.6 Подключение ограничительного термостата максимальной температуры (неотключаемое питание)



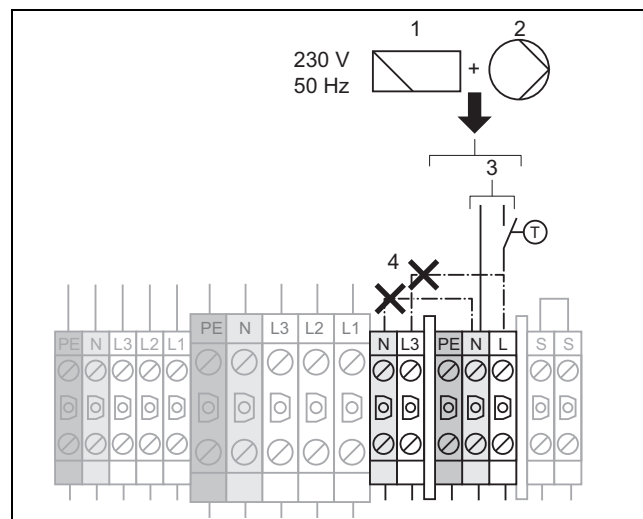
- 1 Соединительный провод ограничительного термостата максимальной температуры
- 2 Провод-перемычка

При наличии напрямую запитанного тёплого пола обязательно требуется ограничительный термостат максимальной температуры (предоставляется заказчиком).

При отключении ограничительным термостатом максимальной температуры регулятор показывает код неисправности **F.91**.

- ▶ Отсоедините провод-перемычку (2) от клемм L/L3.
- ▶ Подключите ограничительный термостат максимальной температуры (1) к клеммам N и L.

7.2.7 Подключение ограничительного термостата максимальной температуры (раздельное питание)



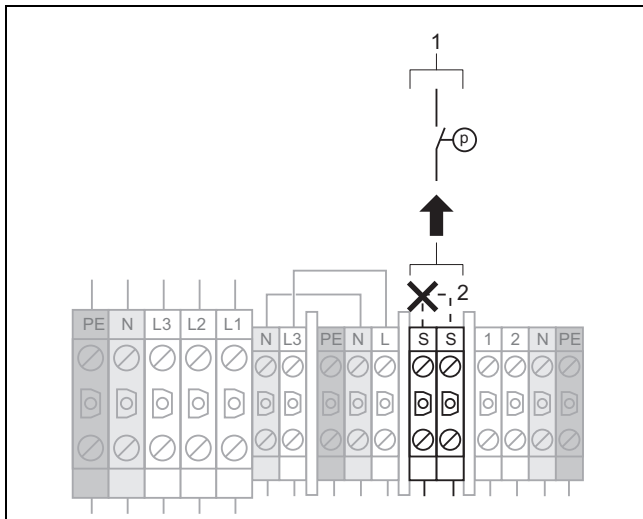
- 1 Регулятор
- 2 Насос
- 3 Соединительный провод ограничительного термостата максимальной температуры
- 4 Провода-перемычки

При наличии напрямую запитанного тёплого пола обязательно требуется ограничительный термостат максимальной температуры (предоставляется заказчиком).

При отключении ограничительным термостатом максимальной температуры регулятор показывает код неисправности **F.91**.

- ▶ Отсоедините провода-перемычки (4) от клемм L/L3 и N/N.
- ▶ Встройте ограничительный термостат максимальной температуры (3) в цепь постоянного питания побочных потребителей (регулятор, насос и пр.) по обычному тарифу таким образом, чтобы он разрывал цепь.
- ▶ Подключите ограничительный термостат максимальной температуры к клеммам N и L.

7.2.8 Подключение внешнего реле давления рассола

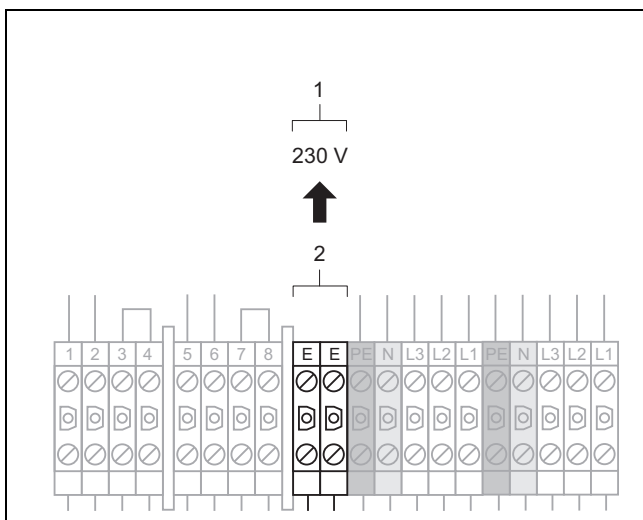


1 Соединительный провод реле давления рассола
2 Провод-перемычка

В некоторых случаях, например, в водоохраных зонах, местные органы природонадзора предписывают установку внешнего реле давления рассола, отключающего контур охлаждения при падении давления в контуре рассола ниже порогового. При отключении через реле давления рассола регулятор показывает код неисправности **F.91**.

- ▶ Отсоедините провод-перемычку (2).
- ▶ Подключите внешнее реле давления рассола (1) к клеммам SS.

7.2.9 Подключение внешнего аварийного сигнализатора



1 Соединительный провод аварийного сигнализатора
2 Подключение выхода аварийных сигналов

При возникновении неисправности в тепловом насосе на клемму аварийного выхода подается напряжение 230 В.

Аварийный сигнал активируется:

- через 5 минут при неисправностях с временным отключением

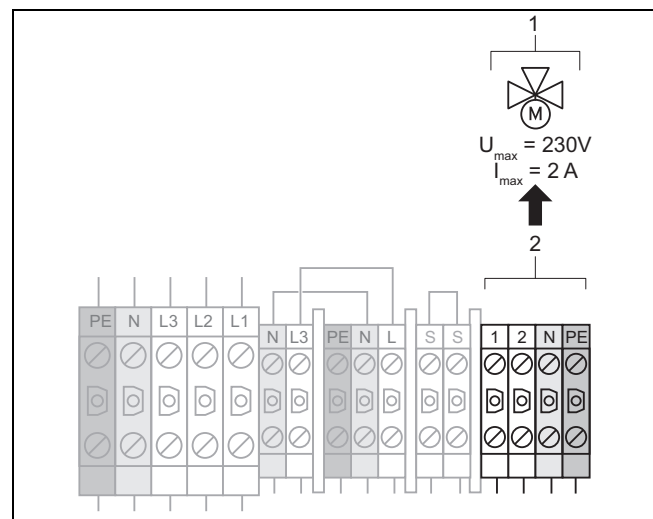
- немедленно при неисправностях с длительным отключением

При сбое питания электроники теплового насоса напряжения не подается и на клеммы выхода аварийного сигнала. Максимальный ток аварийного сигнализатора не должен превышать 0,3 А.

- ▶ Подключите внешний аварийный сигнализатор (1) к клеммам EE.

7.2.10 Подключение внешнего 3-ходового смесительного вентиля охлаждения

Действительность: Системы отопления с внешним, пассивным охлаждением



1 Соединительный провод внешнего смесительного вентиля рассола, охлаждение
2 Подключение смесительного вентиля рассола, охлаждение

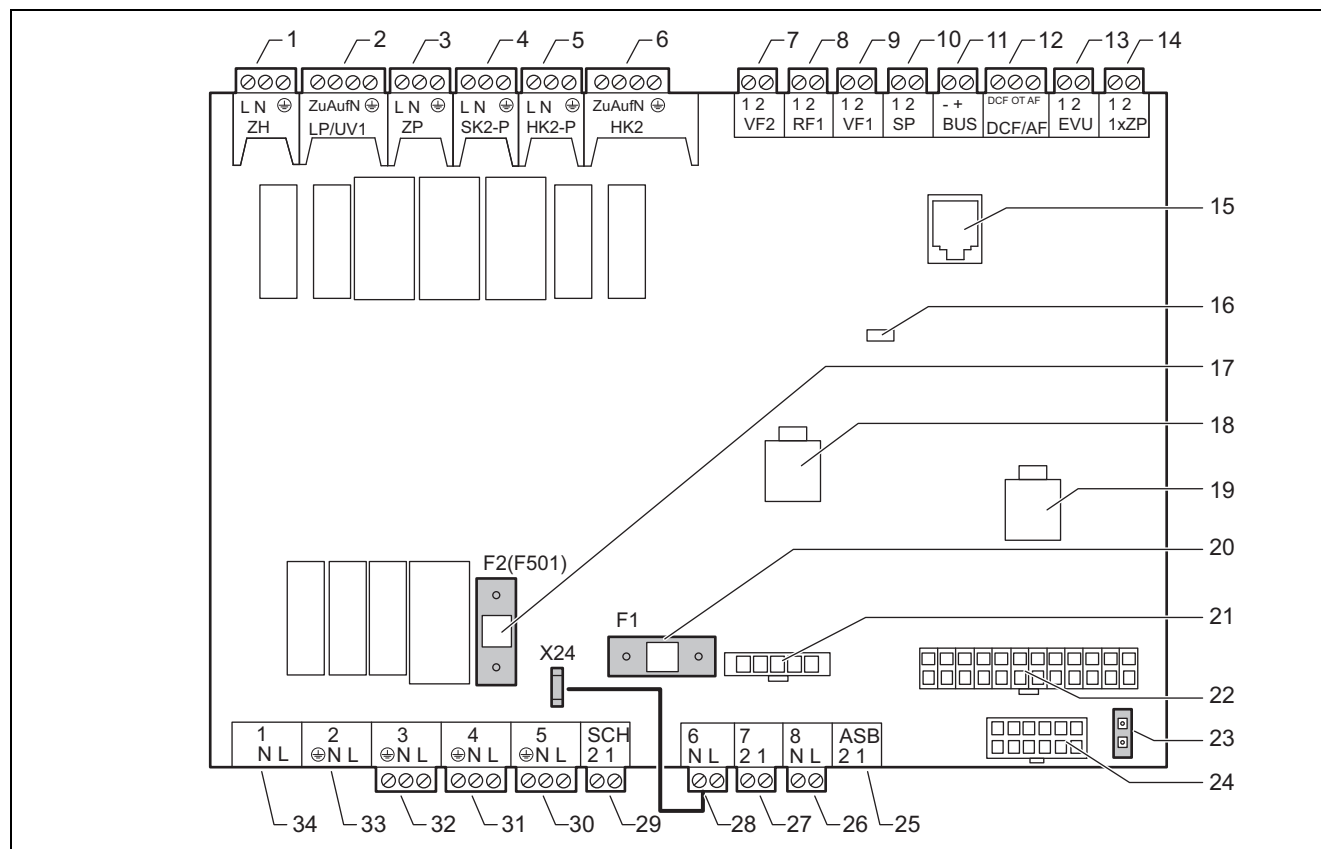
- ▶ Если вы устанавливаете опциональное внешнее пассивное охлаждение, то подключите внешний 3-ходовой смесительный вентиль охлаждения (1) (предоставляется заказчиком) к клеммам (2).

7 Электромонтаж

7.3 Плата регулятора

Максимальный ток всех подключенных к плате регулятора исполнительных элементов / потребителей не должен превышать 4 А.

Предельный ток на каждый подключенный исполнительный элемент / потребитель: $I_{\max} = 2 \text{ A}$, $U_{\max} = 230 \text{ В}$



1	[ZH] Внешний дополнительный электронагрев	15	eBUS/vrDIALOG 810/2
2	[LP/UV 1] Внешний 3-ходовой переключающий вентиль «отопление/нагрев накопителя для ГВС»	16	Контрольный светодиод питания (при включенном питании горит зеленым)
3	[ZP] Циркуляционный насос ГВ	17	Предохранитель F2 T4 A/250 В для платы регулятора
4	[SK2-P] При внешнем пассивном охлаждении: насос рассола (охлаждение) и переключающие вентили «отопление/охлаждение»	18	Управляющий сигнал насоса системы отопления
5	[HK2-P] Внешний второй насос системы отопления	19	Управляющий сигнал насоса рассола
6	[HK2] Внешний второй 3-ходовой переключающий вентиль или 3-ходовой смесительный вентиль (в зависимости от гидравлической схемы)	20	Предохранитель F1 T4 A/250 В для насоса рассола
7	[VF2] Внешний датчик температуры подающей линии	21	Контроль последовательности чередования фаз компрессора
8	[RF1] Датчик температуры обратной линии, буферная ёмкость	22	Общий разъем датчиков температуры
9	[VF1] Датчик температуры подающей линии, буферная ёмкость	23	eBUS-разъем регулятора (сигнал и питание)
10	[SP] Датчик температуры в ёмкостном водонагревателе	24	Общий разъем датчиков давления
11	[BUS] Шина eBUS	25	[ASB] Ограничитель пускового тока (только VWS 220 и VWS 300)
12	[DCF/AF] DCF-сигнал + датчик температуры наружного воздуха	26	[8] Реле компрессора
13	[EVU] Подключение для релейного контакта приемника управляющего сигнала предприятия электроснабжения; разомкнут: работа компрессора разрешена, замкнут: работа компрессора заблокирована	27	[7] Внутренние реле высокого и низкого давления
14	[1xZP] Контакт для однократного запроса на включение циркуляционного насоса, напр. через внешний выключатель	28	[6] (не подключен)
		29	[SCH] Принадлежности, реле давления рассола на блоке клемм
		30	[5] Насос рассола
		31	[4] Питание платы регулятора
		32	[3] Внешний насос системы отопления на блоке клемм
		33	[2] резервный
		34	[1] Активация 3-ходового смесительного вентилля рассола, охлаждение (на блоке клемм)

7.4 Подключение прилагаемых принадлежностей к блоку электроники

1. Присоедините прилагаемые принадлежности к плате регулятора согласно инструкциям по монтажу.
2. Выполните электромонтаж. (→ страница 31)

7.4.1 Присоединение прилагаемой принадлежности для гидравлической схемы 1

1. Подключите приемник VRC DCF с датчиком температуры наружного воздуха.
2. Подключите датчик температуры подающей линии VF2.

7.4.2 Присоединение прилагаемой принадлежности для гидравлической схемы 2

1. Подключите приемник VRC DCF с датчиком температуры наружного воздуха.
2. Подключите датчик температуры подающей линии VF2.
3. Подключите датчик температуры подающей линии VF1 буферной ёмкости.
4. Подключите датчик температуры обратной линии RF1 буферной ёмкости.

7.4.3 Присоединение прилагаемой принадлежности для гидравлической схемы 3

1. Подключите приемник VRC DCF с датчиком температуры наружного воздуха.
2. Подключите датчик температуры подающей линии VF2.
3. Подключите датчик температуры водонагревателя SP.

7.4.4 Присоединение прилагаемой принадлежности для гидравлической схемы 4

1. Подключите приемник VRC DCF с датчиком температуры наружного воздуха.
2. Подключите датчик температуры подающей линии VF2.
3. Подключите датчик температуры водонагревателя SP.
4. Подключите датчик температуры подающей линии VF1 буферной ёмкости.
5. Подключите датчик температуры обратной линии RF1 буферной ёмкости.

7.4.5 Присоединение прилагаемой принадлежности для гидравлической схемы 10

1. Подключите приемник VRC DCF с датчиком температуры наружного воздуха.
2. Подключите датчик температуры подающей линии VF2.
3. Подключите датчик температуры водонагревателя SP.

4. Подключите датчик температуры подающей линии VF1 буферной ёмкости.
5. Подключите датчик температуры обратной линии RF1 буферной ёмкости.

7.5 Выполнение электромонтажа



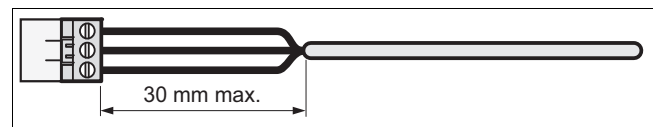
Осторожно!

Риск материального ущерба в результате ненадлежащей установки!

При подключении сетевого напряжения к несоответствующим клеммам и штекерным клеммам возможно разрушение блока электроники.

- ▶ Не подключайте сетевое напряжение к клеммам шины данных eBUS (+/-).
- ▶ Присоединяйте кабель подключения к электрической сети только к обозначенным соответствующим образом клеммам!

1. Проведите соединительные провода подсоединяемых компонентов через кабельный ввод слева через обратную сторону изделия.
2. Используйте кабельный канал на верхней стороне изделия.
3. Используйте кабельные зажимы.
4. При необходимости укоротите присоединительные провода.



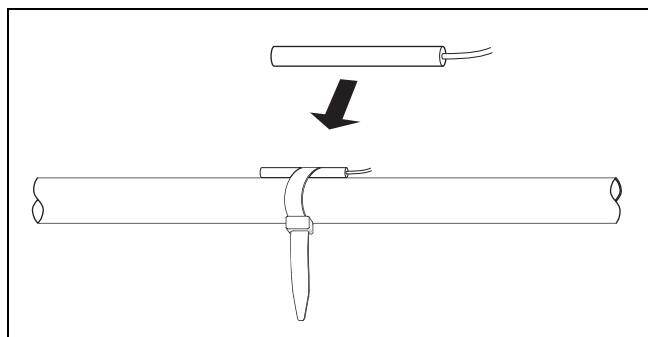
5. Во избежание короткого замыкания при непредвиденном освобождении жилы кабеля, снимайте внешнюю оболочку гибких проводов на участке не более 30 мм.
6. Убедитесь, что изоляция внутренних жил при снятии внешней оболочки не повреждена.
7. Снимайте изоляцию внутренних жил только настолько, чтобы обеспечить хорошее и надежное соединение.
8. Во избежание короткого замыкания, вызванного незакрепленными проводами, наденьте на освобожденные от изоляции концы жил кембрики.
9. Навинтите соответствующий штекер на присоединительный провод.
10. Убедитесь, что все жилы механически прочно вставлены в штекерные клеммы штекера. При необходимости устраните несоответствие.
11. Вставьте штекер в соответствующее гнездо электронной платы.

7 Электромонтаж

7.6 Установка датчика VR 10

Исполнение стандартного датчика VR 10 позволяет монтировать его в различных положениях:

- в качестве погружного датчика, напр. датчика температуры водонагревателя в погружной гильзе
- в качестве датчика температуры подающей линии в гидравлическом разделителе
- в качестве накладного датчика в трубе подающей или обратной линии.



С помощью прилагаемого банджа можно также закрепить датчик на трубе подающей или обратной линии.

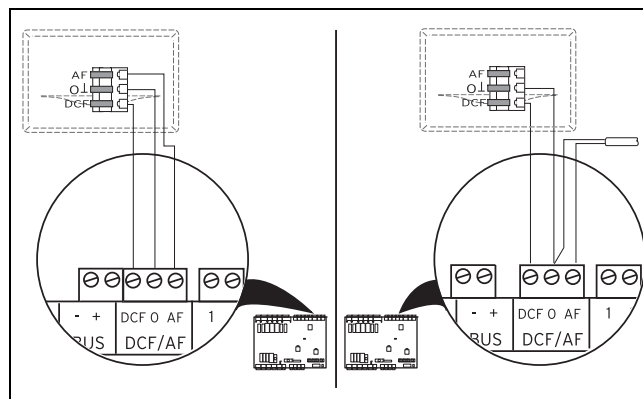
- ▶ Установите стандартный датчик VR 10 согласно требованиям из примера гидравлической схемы и подключите к соответствующим контактам на плате регулятора.
- ▶ Если вы установите VR 10 в качестве накладного датчика, то заизолируйте трубу и датчик.

7.7 Установка приемника VRC DCF

Приемник VRC DCF из комплекта поставки необходимо установить, даже если уже имеется другой DCF-приемник. Последний нельзя использовать для теплового насоса. Это относится и к системам с постоянными значениями параметров, и к системам с шинным модульным регулятором VRC 620/630.

Если прилагаемый приемник VRC DCF с датчиком температуры наружного воздуха не устанавливается, то на дисплее панели управления показывается температура $-60\text{ }^{\circ}\text{C}$. Корректное регулирование температуры в подающей линии и внешнего дополнительного электронагрева невозможно. Предупреждение в ЗУ неисправностей не записывается.

Если, например, в месте установки, освещенном солнцем, обеспечивается только радиоприем, то потребуются особое решение с внешним датчиком температуры наружного воздуха VRC 693.



- ▶ Установите приемник VRC DCF согласно прилагаемому руководству по монтажу.
- ▶ Подключите прилагаемый приемник VRC DCF со встроенным датчиком температуры наружного воздуха на плате регулятора, как показано на рисунке слева.
- ▶ Можно также подключить внешний датчик температуры наружного воздуха VRC 693 на плате регулятора, как показано на рисунке справа.

7.8 Установка необходимых принадлежностей

7.8.1 Присоединение необходимой принадлежности для гидравлических схем 1 и 3

1. Установите ограничительный термостат максимальной температуры.
2. Подключите ограничительный термостат максимальной температуры либо для незаблокированного, (→ страница 28) либо для отдельного электропитания (→ страница 28).
3. Установите внешний насос системы отопления в подающей линии.
4. Подключите внешний тепловой насос. (→ страница 27)
5. Установите внешний насос рассола в контуре рассола от источника теплоты к тепловому насосу (рассол теплый).
6. Подключите внешний насос рассола. (→ страница 27)
7. Дополнительно к гидравлической схеме 3: установите внешний переключающий клапан «отопление/нагрев накопителя».
8. Подключите внешний переключающий клапан «отопление/нагрев накопителя» к клемме LP/UV1.

7.8.2 Присоединение необходимой принадлежности для гидравлических схем 2 и 4

1. Установите ограничительный термостат максимальной температуры.
2. Подключите ограничительный термостат максимальной температуры либо для незаблокированного, (→ страница 28) либо для отдельного электропитания (→ страница 28).
3. Установите внешний насос системы отопления в буферном контуре.
4. Подключите внешний тепловой насос. (→ страница 27)

5. Установите внешний насос рассола в контуре рассола от источника теплоты к тепловому насосу (рассол теплый).
6. Подключите внешний насос рассола. (→ страница 27)
7. Установите второй насос системы отопления в отопительном контуре.
8. Подключите второй внешний насос системы отопления к клемме НК2-Р.
9. Установите внешний, управляемый двигателем 3-ходовой смесительный вентиль.
10. Подключите внешний, управляемый двигателем 3-ходовой смесительный вентиль к клемме НК2.
11. Дополнительно к гидравлической схеме 4: установите внешний переключающий вентиль «отопление/нагрев накопителя».
12. Подключите внешний переключающий вентиль «отопление/нагрев накопителя» к клемме LP/UV1.

7.8.3 Присоединение необходимой принадлежности для гидравлической схемы 10

1. Установите ограничительный термостат максимальной температуры.
2. Подключите ограничительный термостат максимальной температуры либо для незаблокированного, (→ страница 28) либо для отдельного электропитания (→ страница 28).
3. Установите внешний насос системы отопления в буферном контуре.
4. Подключите внешний тепловой насос. (→ страница 27)
5. Установите внешний насос рассола в контуре рассола от источника теплоты к тепловому насосу (рассол теплый).
6. Подключите внешний насос рассола. (→ страница 27)
7. Установите второй насос системы отопления в отопительном контуре.
8. Подключите второй внешний насос системы отопления к клемме НК2-Р.
9. Установите внешний, управляемый двигателем 3-ходовой смесительный вентиль.
10. Подключите внешний, управляемый двигателем 3-ходовой смесительный вентиль к клемме НК2.
11. Установите внешний переключающий вентиль «отопление/нагрев накопителя».
12. Подключите внешний переключающий вентиль «отопление/нагрев накопителя» к клемме LP/UV1.
13. Установите два внешних переключающих клапана отопления/охлаждения и второй внешний насос охлаждения в контуре рассола.
14. Подключите оба внешних переключающих клапана отопления/охлаждения и второй внешний насос охлаждения в контуре рассола к клемме SK2-Р.
15. Установите внешний 3-ходовой смесительный вентиль охлаждения в контуре рассола.
16. Присоедините внешний 3-ходовой смесительный вентиль охлаждения. (→ страница 29)

7.9 Подключение внешнего отопительного аппарата (опция)

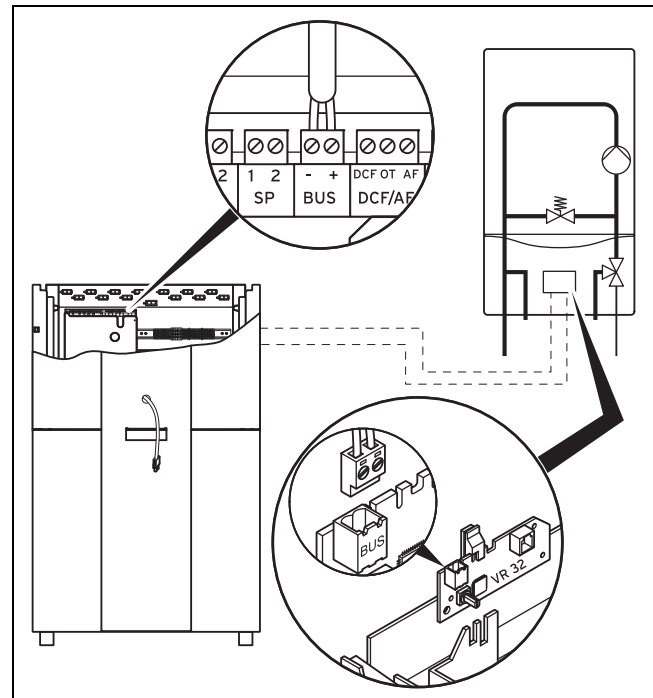
В качестве дополнительного отопления можно использовать имеющийся внешний отопительный аппарат.



Указание

При подключении внешнего отопительного аппарата защита ёмкостного водонагревателя от легионелл невозможна.

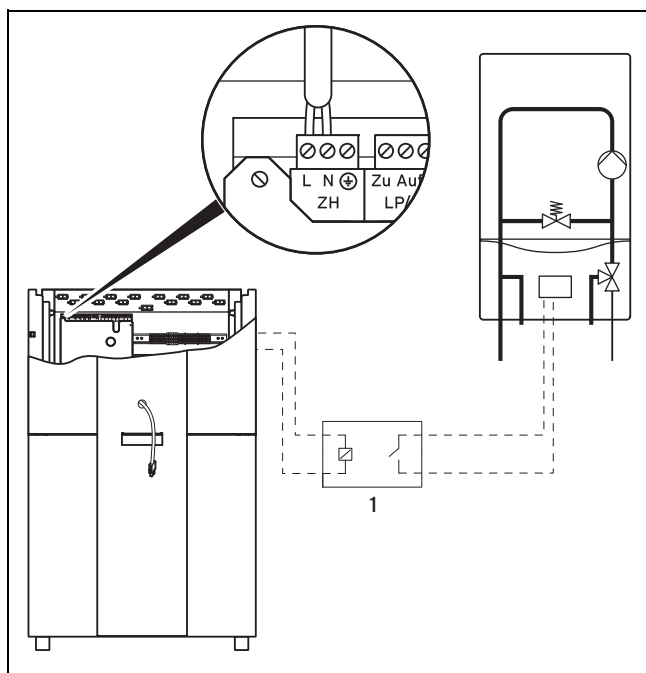
7.9.1 Присоединение внешнего отопительного аппарата с интерфейсом eBUS



1. Установите во внешнем отопительном аппарате коммутационный модуль VR 32.
2. Подключите кабель eBUS коммутационного модуля VR 32 к интерфейсу eBUS на плате регулятора теплового насоса.
3. После ввода в эксплуатацию настройте гидравлическую привязку внешнего отопительного аппарата как дополнительного отопления (меню A3).

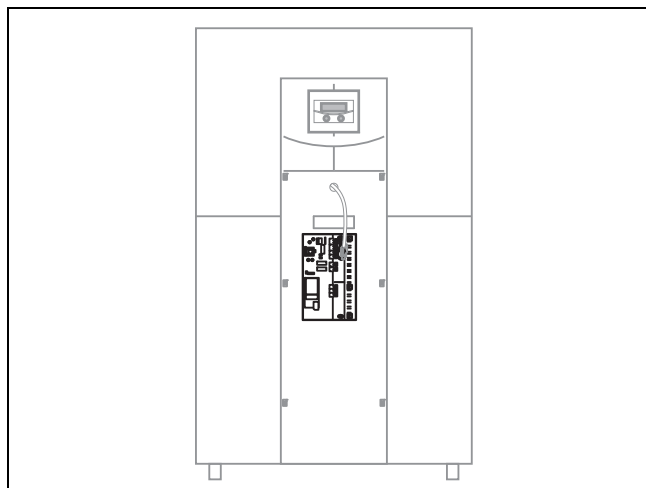
7 Электромонтаж

7.9.2 Присоединение внешнего отопительного аппарата без интерфейса eBUS



1. Установите разделительное реле (1) (принадлежность) для отопительного аппарата.
2. Отсоедините провод от клеммы ZH на плате регулятора.
3. Подключите к этой клемме провод, идущий от разделительного реле.
4. После ввода в эксплуатацию настройте гидравлическую привязку внешнего отопительного аппарата как дополнительного отопления (меню A3).

7.10 Установка vmetDIALOG или VR 900



Принадлежности **vmetDIALOG** и **VR 900** можно смонтировать на монтажной панели под стойкой-накладкой панели управления.

Кабель питания 230 В можно вывести внизу в стойке-накладке панели управления.

У-образный кабель для подключения шины eBUS к соединительному кабелю панели управления входит в комплект поставки теплового насоса.

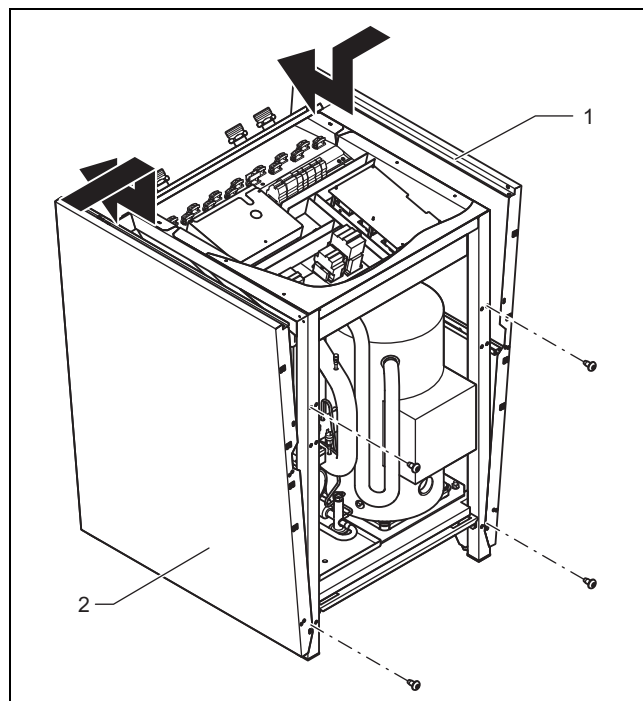
- ▶ Прежде чем установить стойку-накладку на панель управления, установите принадлежности и их соеди-

нительные провода согласно прилагаемому руководству по монтажу. (→ страница 34)

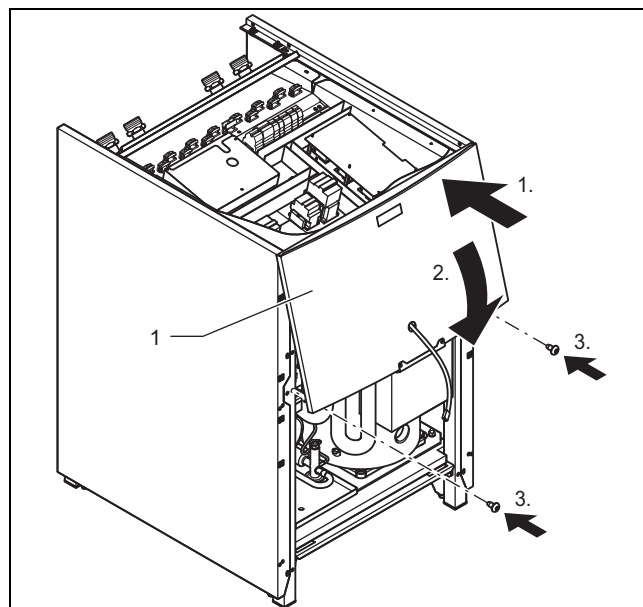
7.11 Проверка электромонтажа

1. После завершения установки проверьте электромонтаж, убедившись в надежности посадки и наличии надлежащей изоляции выполненных подключений.
2. Установите крышку распределительной коробки.

7.12 Установка облицовки и панели управления

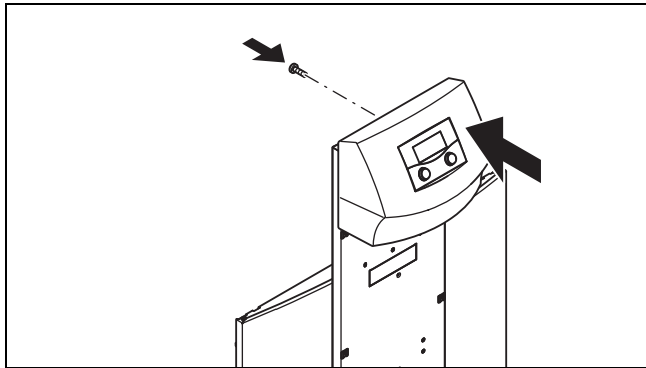


1. Вставьте обе боковые части облицовки (1) и (2) в направляющую щель в раме теплового насоса и сдвиньте облицовку назад.
2. Закрепите детали облицовки двумя винтами с плоской головкой каждую.

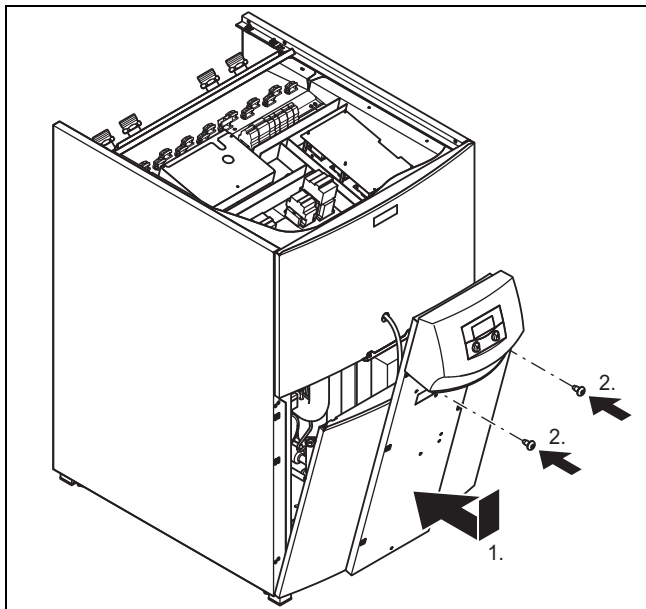


3. Протяните кабель eBUS для панели управления через отверстие в верхней части передней облицовки (1).

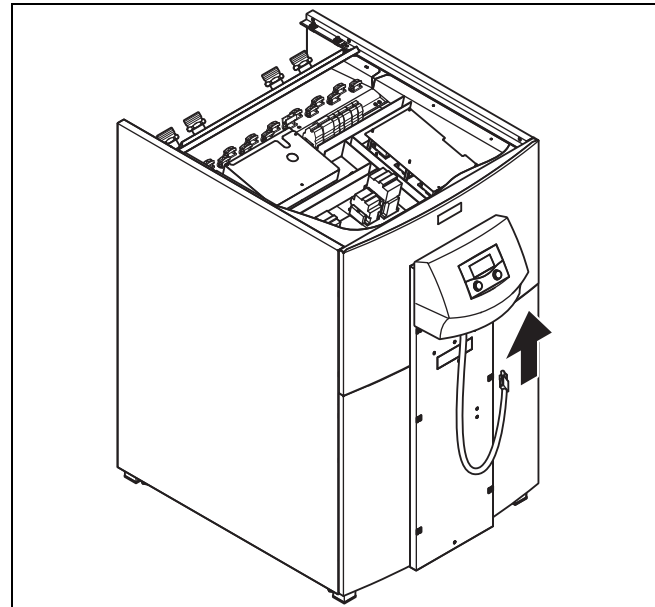
4. Зацепите верхнюю часть передней облицовки за раму и вдавите её в зажим-держатель.
5. Закрепите верхнюю часть передней облицовки двумя винтами.



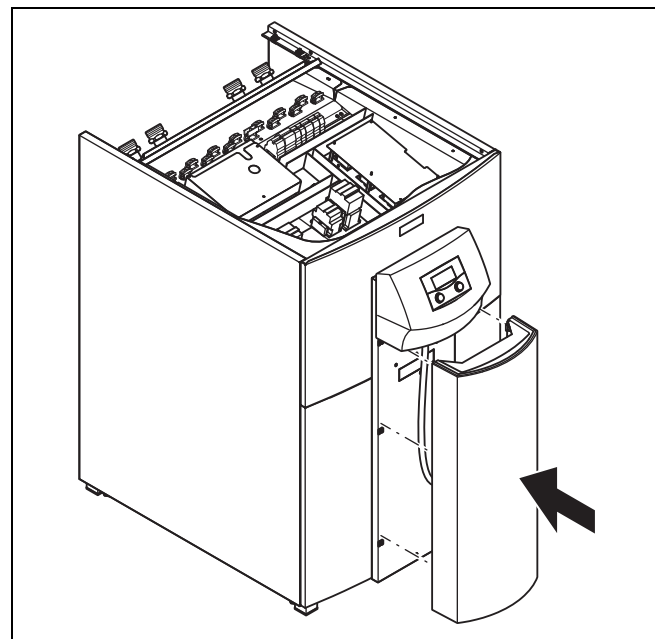
6. Вдавите панель управления в зажим-держатель монтажной пластины и прикрутите панель управления сзади.



7. Наденьте нижнюю часть передней облицовки на раму теплового насоса.
8. Протяните кабель eBUS для панели управления через отверстие в монтажной пластине панели управления.
9. Затем вдавите облицовку в зажимы-держатели боковин.
10. Прикрутите монтажную пластину панели управления двумя винтами к верхней части передней облицовки.

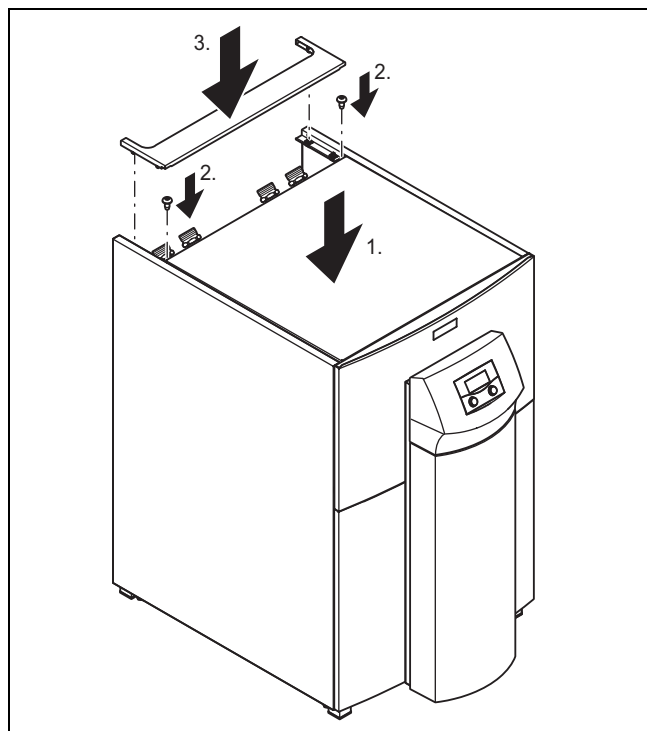


11. Подключите соединительный провод к панели управления.



12. Вдавите стойку-накладку панели управления в зажим-держатель монтажной пластины панели управления.

8 Ввод в эксплуатацию



13. Наденьте верхнюю переднюю облицовку на тепловой насос и закрепите двумя винтами.
14. Вдавите заднюю верхнюю облицовку подводящей трубы в зажимы-держатели.

7.13 Завершение установки

7.13.1 Проверка давления и герметичности установки

1. После завершения установки выполните проверку установки.
2. Используя соответствующее руководство по эксплуатации, введите изделие в эксплуатацию.
3. Проверьте давление наполнения и водонепроницаемость системы отопления.

8 Ввод в эксплуатацию

8.1 Концепция управления

→ Руководство по эксплуатации

8.2 Ввод теплового насоса в эксплуатацию

1. Включите электропитание.
 - ◁ Регулятор теплового насоса автоматически проверяет правильность чередования фаз.
2. При появлении на дисплее сообщения о неисправности – две фазы вместе.
 - ◁ После устранения неисправности запускается тепловой насос и инициализируется ПО в регуляторе.
 - ◁ При первом пуске и после возврата к заводским настройкам регулятор всегда запускается помощником запуска: – меню A1.

8.3 Прохождение помощника запуска

При первом вводе в эксплуатацию и после сброса на заводские настройки регулятор всегда запускается посредством помощника установки - меню A1.

- ▶ Настройте желаемый язык.
- ▶ Вращайте , пока не окажетесь в следующем меню.
- ▶ Поочередно войдите во все меню помощника запуска до конца и выполните все необходимые настройки.

8.3.1 Выберите Гидравлическая схема



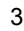


1. Вращайте , пока не выберете подходящую для системы отопления **Гидравлическая схема**.
2. Для подтверждения нажмите .

Компонент / № схемы	1	2	3	4	10
Отопительный контур	x	x	x	x	x
Буферная ёмкость		x		x	x
Ёмкостный водонагреватель			x	x	x
Датчики	AF, VF2	AF, VF1, VF2, RF1	AF, SP, VF2	AF, SP, VF1, VF2, RF1	AF, SP, VF1, VF2, RF1
VR 60	недопустимо	возможно	недопустимо	возможно	необходимо
Принцип регулирования	Регулирование энергобаланса	Регулирование расчётной температуры в подающей линии	Регулирование энергобаланса	Регулирование расчётной температуры в подающей линии	Регулирование расчётной температуры в подающей линии

8.3.2 Выбор Электрическая схема

1. Вращайте , пока не выберете подходящую к электропитанию **Электрическая схема** 1 или 2.
 - 1 = незаблокированное сетевое электропитание
 - 2 = раздельное питание по тарифу для тепловых насосов
2. Для подтверждения нажмите .

8.3.3 Завершение помощника запуска

1. Вращайте , пока курсор > справа от пункта меню **принять** не укажет на **НЕТ**.
2. Нажмите .
 - ◁ Параметр выделяется темным цветом и активируется.
3. Вращайте , пока не появится **ДА**.
4. Для подтверждения нажмите .
5. Если вы успешно воспользовались помощником запуска, то для **Запуск закончен?** выберите **ДА** и для подтверждения нажмите .
 - ◁ Помощник запуска закрывается и при следующем включении изделия больше не запускается.
 - ◁ На дисплее появляется основная маска.

8.3.4 Удалите воздух из контура рассола

1. Войдите в меню **Помощник запуска: А7 → Инструмент**.
2. Выберите для опции **Развоздушка рассола** значение **ВКЛ**.
 - Удаление воздуха из контура рассола должно происходить в течение предусмотренного периода в 24 часа.
 - ◁ Пока функция удаления воздуха активна, насос рассола включается на 50 минут с перерывами по 10 минут.
3. Проверьте на дисплее теплового насоса давление наполнения контура рассола.
 - Диапазон рабочего давления рассола: 0,10 ... 0,20 МПа (1,00 ... 2,00 бар)



Указание

Для нормальной работы контура рассола требуется давление наполнения 0,15 МПа (1,5 бар). Предохранительный клапан открывается при 0,3 МПа (3 бар).

4. При необходимости долейте рассол.

8.3.5 Удаление воздуха из отопительного контура

1. Перейдите в меню **Помощник запуска: А5 → Инструмент Проверка1 компонентов**.
2. Если для удаления воздуха из отопительного контура требуется вручную включить насос системы отопления и все переключающие клапаны, то установите соответствующий пункт меню на **ВКЛ**.

8.3.6 Удаление воздуха из ёмкостного водонагревателя

1. Если подключен внешний ёмкостный водонагреватель, то откройте все краны горячей воды в доме.
2. Как только начнет вытекать вода, закройте краны на всех водоразборных точках.

8.4 Проверка работоспособности изделия

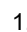

1. Используя соответствующее руководство по эксплуатации, введите изделие в эксплуатацию.
2. Перейдите к меню **D1 → Тест**.
3. Проверьте режим отопления.
4. Проверьте режим приготовления горячей воды.
5. Проверьте режим охлаждения.

9 Адаптация к системе отопления

9.1 Режимы работы и функции, активируемые вручную

→ Руководство по эксплуатации

9.2 Переход на Уровень кодов (уровень специалиста)

1. Перейдите в меню  9 на уровень пользователя «эксплуатирующая сторона» (→ руководство по эксплуатации).
2. Настройте значение **1000** (код) и подтвердите, нажав .
Обзор уровня «Специалист» (→ страница 50)



Указание

Если вы в течение 15 минут не введете никакого значения, то **Уровень кодов** снова заблокируется.

9.3 Меню уровня кодов (уровень специалиста)

Помощник запуска запускается при первом включении изделия. По завершении работы помощника запуска можно просматривать информацию, выполнять диагностику и адаптировать параметры через меню уровня специалиста и через vDIALOG.

Меню	Объяснение
C	Настройка параметров теплового насоса для отопительных контуров
D	Эксплуатация и проверка теплового насоса в режиме диагностики
I	Просмотр информации о настройках теплового насоса
A	Вызов помощника запуска

Обзор уровня «Специалист» (→ страница 50)

Параметры, настраиваемые с помощью vDIALOG (→ страница 61)

9 Адаптация к системе отопления

9.4 Специальная функция «сушка бетонной стяжки»

С помощью этой функции можно высушить свежую бетонную стяжку. Температура в подающей линии соответствует программе, записанной в регуляторе и не зависит от температуры наружного воздуха. При активированной функции все выбранные режимы работы прерываются.

День после запуска функции	Расчётная температура в подающей линии на этот день
Пусковая температура	25 °C
1	25 °C
2	30 °C
3	35 °C
4	40 °C
5 – 12	45 °C
13	40 °C
14	35 °C
15	30 °C
16	25 °C
17 – 23	10 °C (функция защиты от замерзания, насос работает)
24	30 °C
25	35 °C
26	40 °C
27	45 °C
28	35 °C
29	25 °C

На дисплее отображается режим работы, текущая дата и расчётная температура в подающей линии. Текущая дата настраивается вручную.

Во время сушки бетонной стяжки (например, в зимние месяцы) источник теплоты может быть перегружен, что ухудшает его восстановление. При низких температурах наружного воздуха для сушки стяжки дополнительно активируйте внешнее дополнительное отопление.

Если контур рассола еще не готов, то сушка бетонной стяжки может осуществляться дополнительным отоплением.

При запуске функции сохраняется текущее время запуска. Смена дня всегда происходит точно в это время. После отключения/восстановления питания сушка бетонной стяжки начинается следующим образом:

Последний день перед отключением / восстановлением питания	Запуск после восстановления питания
1 – 15	1
16	16
17 – 23	17
24 – 28	24
29	29

Если вы не хотите проводить сушку стяжки с заданной температурой и/или в течение заданного времени, то через регулирование по постоянному значению можно задавать различную расчётную температуру в подающей

линии. При этом соблюдайте действительный гистерезис компрессора (настраивается через vrDIALOG).

9.5 Удаление таймеров и восстановление заводских настроек

→ Руководство по эксплуатации

9.6 Передача изделия эксплуатирующей стороне

- ▶ После завершения установки наклейте на лицевую сторону изделия прилагаемую наклейку с призывом ознакомиться с руководством по эксплуатации на русском языке.
- ▶ Объясните пользователю расположение и принцип работы защитных устройств.
- ▶ Объясните пользователю, как обращаться с изделием.
- ▶ В особенности обратите внимание пользователя на указания по технике безопасности, которые он должен соблюдать.
- ▶ Информировать пользователя о необходимости технического обслуживания изделия с указанной периодичностью.
- ▶ Передайте пользователю на хранение все руководства и документацию на изделие.
- ▶ Проинформируйте эксплуатирующую сторону об условиях включения аварийного режима и автоматической функции аварийной защиты от замерзания.



Указание

Для некоторых эксплуатирующих организаций предпочтительно длительное отключение опционального дополнительного электронагрева. Поэтому на заводе посредством настройки **нет** в меню **A3 гидравл. соединение доп. отопления** отключен внешний дополнительный электронагрев. При этой настройке в случае отказа теплового насоса невозможен ни аварийный режим, ни аварийная защита от замерзания!

В зависимости от настройки в меню **A3** аварийная защита от замерзания обеспечивается в режиме отопления и ГВС либо только в режиме ГВС. Если в меню **C7 Доп. отопление (ДО)** для **Режим отопления** и **Режим ГВС** выбрана настройка **без ДО**, то, в этом случае, аварийный режим не будет поддерживаться. Но несмотря на это, аварийная защита от замерзания возможна (активируется автоматически).

10 Устранение неполадок

10.1 Вывод сообщений из ЗУ неисправностей на дисплей

Управление → Руководство по эксплуатации

Изделие оснащено памятью ошибок. В нем хранятся 20 последних неисправностей в хронологической последовательности.

Отображается номер и код неисправности, дата/время возникновения (если подключен датчик DCF-сигналов) и краткое описание.

Перечень технических характеристик датчика приведен в приложении.

Характеристики внутреннего датчика температуры VR 10 (→ страница 72)

Характеристики внутренних датчиков температуры (→ страница 73)

Характеристики датчика температуры наружного воздуха VRC DCF (→ страница 74)

10.2 Сброс памяти ошибок

1. Перейдите к меню **I4** → **вернуть?**.
2. Выберите для **Принять код?** значение **ДА** и подтвердите.
 - ◁ Изделие перезапустится в режиме компрессора.

10.3 Виды сбоев

Могут возникать сбои различной важности:

- Неисправность, вызывающая временное предупреждение
Тепловой насос продолжает работать и не отключается.
- Неисправность, вызывающая временное отключение
Тепловой насос временно выключается и затем автоматически снова включается. Этот сбой отображается и автоматически исчезает после устранения либо самоустранения причины.
- Сбои, при которых происходит длительное отключение
Тепловой насос выключается насовсем. После устранения причины сбоя и квитирования кода в ЗУ неисправностей насос можно запустить заново.

Обзор кодов неисправностей (→ страница 63)

Кроме того, в тепловом насосе или системе отопления могут возникнуть прочие сбои без сообщения о неисправности.

Сбои без сообщения о неисправности (→ страница 71)

10.4 Перезапуск изделия

- ▶ После удаления причины неисправности удалите запись в ЗУ неисправностей. (→ страница 39)
 - ◁ Изделие перезапустится в режиме компрессора.

10.5 Аварийный режим

Можно настроить изделие так, чтобы при отключении после определенных сообщений о неисправностях вплоть до устранения причины оно продолжало работать в аварийном режиме через внешний дополнительный электронагрев или от внешнего отопительного котла. Сообщения о неисправностях, при которых возможен аварийный режим, см. в обзоре кодов неисправностей.

Необходимым условием для аварийного режима является гидравлическая привязка дополнительного отопления и его активное состояние.

- ▶ Проверьте, не заблокировано ли дополнительное отопление в меню **A3**. Настройка **нет** (заводская настройка) блокирует функцию защиты от замерзания и аварийный режим с дополнительным отоплением. Если подключено внешнее дополнительное отопление, то здесь можно выбрать опцию **ГВС+КО**.
- ▶ Установите для аварийного режима в меню **S7** параметры дополнительного отопления для **Режим отопления** и **Режим ГВС на на ДО**.

В случае ошибки, в результате которой происходит длительное отключение, на дисплее появляется сообщение об ошибке **Отключение** со следующими опциями:

- **Вернуть (ДА / НЕТ)**
ДА аннулирует сообщение об ошибке и активирует эксплуатацию компрессора.
- **Приоритет ГВС (ДА / НЕТ)**
ДА активирует дополнительное отопление для режима приготовления горячей воды.
- **Приоритет отопление (ДА / НЕТ)**
ДА активирует дополнительное отопление для режима отопления.

Аварийный режим можно активировать для отопления, ГВС либо для того и другого одновременно.

Обратите внимание, что отключать аварийный режим, активированный вручную, необходимо также вручную. В противном случае он останется активным.

В остальном функция аварийного режима прерывается только при:

- прекращении подачи питания на плату регулятора (сбой в подаче электроэнергии или срабатывание автоматов)
- реинициализации ПО
- квитировании сообщения о неисправности
- ▶ После устранения ошибки отключите аварийный режим, выбрав на дисплее **Отключение** для опции **Вернуть** значение **ДА**.
 - ◁ Изделие перезапустится в режиме компрессора.

11 Осмотр и техобслуживание

11 Осмотр и техобслуживание

11.1 Соблюдение периодичности осмотра и техобслуживания

- ▶ Соблюдайте минимальные интервалы для проведения осмотра и технического обслуживания. В зависимости от результатов осмотра может потребоваться более раннее техническое обслуживание.
Работы по осмотру и техническому обслуживанию (→ страница 40)

11.2 Приобретение запасных частей

Оригинальные компоненты изделия также были сертифицированы в рамках проверки соответствия стандартам. Если при выполнении технического обслуживания или ремонта вы не используете совместно сертифицированные оригинальные запасные части фирмы Vaillant, сертификация изделия считается недействительной. Поэтому мы настоятельно рекомендуем монтаж оригинальных запасных частей фирмы Vaillant. Информацию о доступных оригинальных запасных частях Vaillant Вы можете получить по указанному с обратной стороны контактному адресу.

- ▶ Если при техническом обслуживании или ремонте вам требуются запасные части, тогда используйте исключительно оригинальные запасные части фирмы Vaillant.

11.3 Контрольный перечень для выполнения осмотра и технического обслуживания

В следующей таблице приведены работы по осмотру и техническому обслуживанию, которые Вы должны выполнять с определённой периодичностью.

№	Работы	Осмотр (ежегодно)	Техническое обслуживание (ежегодно или по результатам осмотра)
1	Проверьте общее состояние и герметичность изделия.	x	x
2	Проверьте давление в отопительном контуре и при необходимости долейте теплоноситель.	x	x
3	Проверьте и очистите грязезащитные сетки в отопительном контуре.	x	x
4	Проверьте объём и концентрацию рассола и давление в контуре рассола. При необходимости долейте рассол.	x	x
5	Проверьте проходимость конденсатной трубки от теплового насоса и удалите имеющиеся загрязнения и засор.	x	x

№	Работы	Осмотр (ежегодно)	Техническое обслуживание (ежегодно или по результатам осмотра)
6	Проверьте безупречность работы мембранного расширительного бака для рассола и предохранительного клапана в контуре рассола.	x	x
7	Проверьте расширительный бак и предохранительный клапан в отопительном контуре.	x	x
8	Проверьте герметичность контура рассола и отопительного контура, при необходимости восстановите.	x	x

11.4 Проверка и исправление давления наполнения системы отопления

Если давление наполнения опускается ниже минимального давления, то на дисплее появится сообщение о техническом обслуживании.

- Минимальное давление в отопительном контуре: $\geq 0,05$ МПа ($\geq 0,50$ бар)
- ▶ Долейте греющую воду, чтобы снова ввести тепловой насос в эксплуатацию, Наполнение системы отопления и удаление воздуха из нее (→ страница 20).
- ▶ Если падение давления происходит часто, найдите и устраните причину.

11.5 Проверка и корректировка давления наполнения контура рассола

При падении давления наполнения ниже минимального тепловой насос автоматически выключается и на дисплей выводится сообщение о неисправности.

- Минимальное давление рассола: $\geq 0,02$ МПа ($\geq 0,20$ бар)
- ▶ Долейте рассол, чтобы снова ввести тепловой насос в эксплуатацию, Заполнение контура рассола (→ страница 23).
 - Рабочее давление рассола: 0,1 ... 0,2 МПа (1,0 ... 2,0 бар)
- ▶ Если падение давления происходит часто, найдите и устраните причину.

11.6 Повторный ввод в эксплуатацию и пробная эксплуатация



Предупреждение!
Опасность ожога горячими и холодными деталями!

Все неизолированные трубопроводы представляют потенциальную опасность ожога.

- ▶ Перед вводом в эксплуатацию установите, если были сняты, детали облицовки.

1. Введите изделие в эксплуатацию.
2. Проверьте функционирование теплового насоса.

12 Вывод из эксплуатации

12.1 Временный вывод изделия из эксплуатации

1. Выключите тепловой насос с помощью локального разъединительного устройства (напр. автомата или силового выключателя).
2. Соблюдайте требования к месту установки в плане защиты от замерзания. (→ страница 13)

12.2 Вывод изделия из эксплуатации

1. Выключите тепловой насос с помощью локального разъединительного устройства (напр. автомата или силового выключателя).
2. Опорожните изделие.
3. Утилизируйте изделие и эксплуатационные материалы согласно национальным предписаниям.

13 Переработка и утилизация

Утилизация упаковки

- ▶ Утилизируйте упаковку надлежащим образом.

Утилизация изделия и принадлежностей

- ▶ Не утилизируйте ни изделие, ни принадлежности вместе с бытовыми отходами.
- ▶ Утилизируйте продукт и все принадлежности надлежащим образом.
- ▶ Соблюдайте все соответствующие предписания.

13.1 Утилизация рассола



Опасность!
Опасность травмирования из-за химических ожогов!

Рассол Этиленгликоль вредный для здоровья.

- ▶ Избегайте контакта с кожей и глазами.
- ▶ Не вдыхайте и не проглатывайте.
- ▶ Надевайте перчатки и защитные очки.
- ▶ Учитывайте информацию из сертификата безопасности, прилагаемого к рассолу.

- ▶ Позаботьтесь о том, чтобы рассол отводился с учетом местных предписаний, например, в подходящее хранилище отходов или мусоросжигательную установку.

- ▶ При утилизации небольших объемов свяжитесь с вашим местным утилизирующим предприятием.

13.2 Утилизация хладагента

Изделие заполнено хладагентом R 410 A.

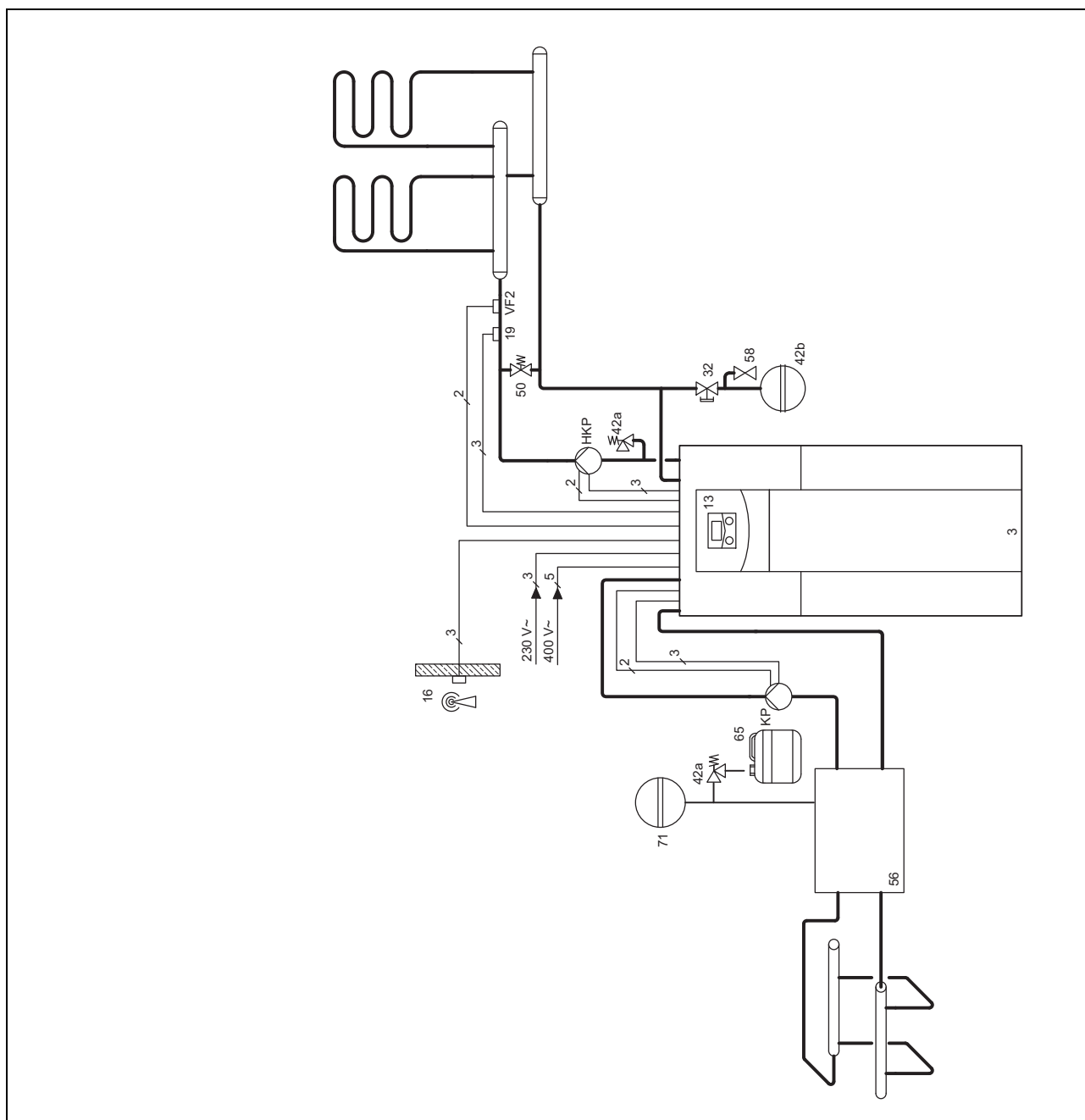
- ▶ Поручайте утилизацию хладагента только квалифицированному специалисту.

14 Сервисная служба

Действительность: Россия

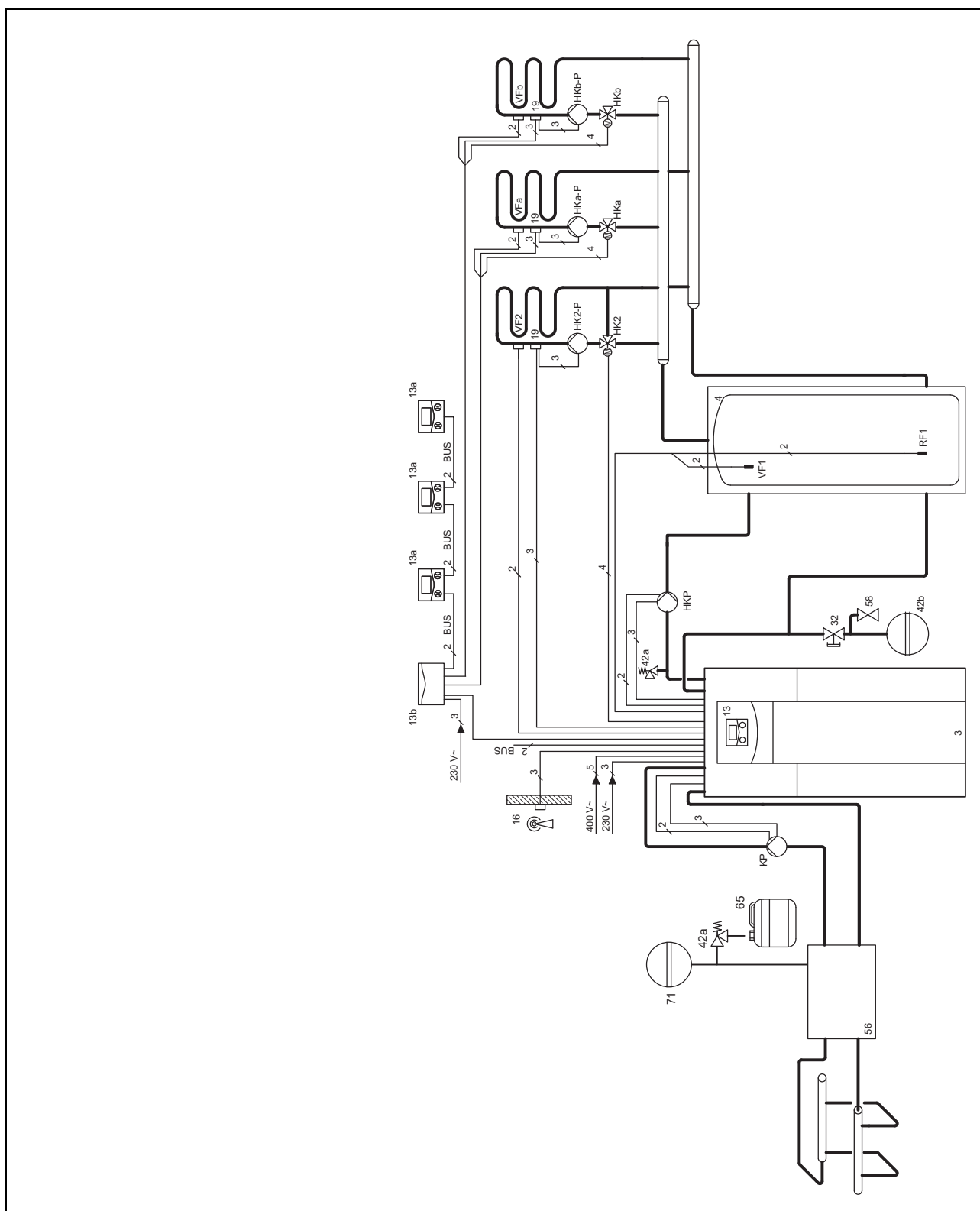
Актуальную информацию по организациям, осуществляющим гарантийное и сервисное обслуживание продукции Vaillant, Вы можете получить по телефону "горячей линии" и по телефону представительства фирмы Vaillant, указанным на обратной стороне обложки инструкции. Смотрите также информацию на Интернет-сайте.

А Пример схемы прямого отопления



3	Тепловой насос	50	Перепускной клапан
13	Погодозависимый регулятор энергобаланса	56	Насосная тележка заполнения рассолом теплового насоса
16	Приемник VRC DCF с датчиком температуры наружного воздуха	58	Кран заполнения и опорожнения
19	Ограничительный термостат	65	Сборник рассола
32	Колпачковый вентиль	71	Мембранный расширительный бак (рассол)
42a	Предохранительный клапан	HKP	Насос системы отопления
42b	Мембранный расширительный бак отопительного контура	KP	Насос рассола
		VF2	Датчик температуры в подающей линии

В Пример схемы смесительного контура с буферной ёмкостью

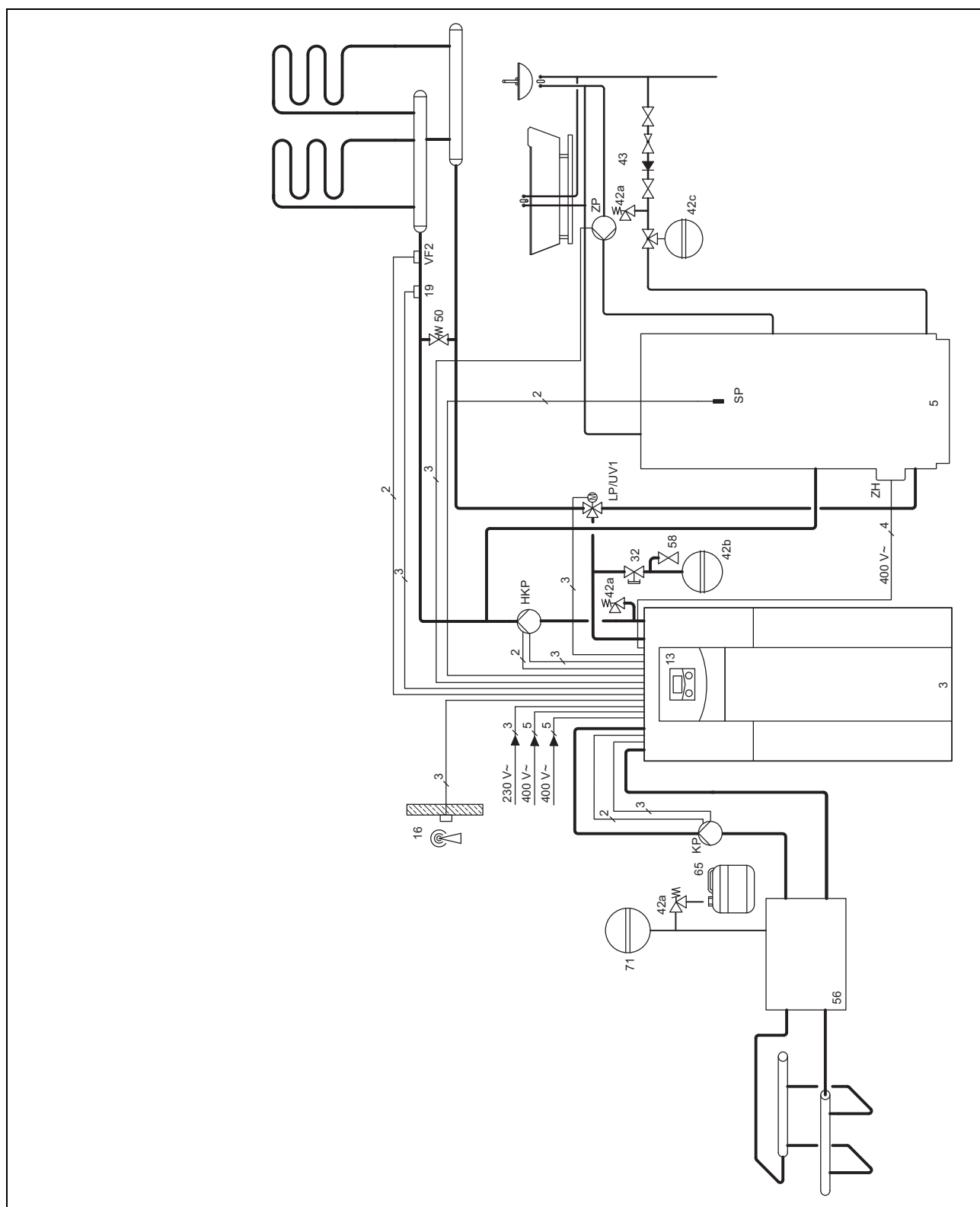


3	Тепловой насос	32	Колпачковый вентиль
4	Буферная емкость	42a	Предохранительный клапан
13	Погодозависимый регулятор энергобаланса	42b	Мембранный расширительный бак отопительного контура
13a	Устройство дистанционного управления	56	Насосная тележка заполнения рассолом теплового насоса
13b	Смесительный модуль	58	Кран заполнения и опорожнения
16	Приемник VRC DCF с датчиком температуры наружного воздуха	65	Сборник рассола
19	Ограничительный термостат		

Приложение

71	Мембранный расширительный бак (рассол)	HKP	Насос системы отопления
HKa	Смеситель отопительного контура	KP	Насос рассола
HKb	Смеситель отопительного контура	RF1	Датчик температуры теплоносителя в обратной линии
HK2	Смеситель отопительного контура	VFa	Датчик температуры в подающей линии
HKa-P	Насос системы отопления	VFb	Датчик температуры в подающей линии
HKb-P	Насос системы отопления	VF1	Датчик температуры в подающей линии
HK2-P	Насос системы отопления	VF2	Датчик температуры в подающей линии

С Пример схемы прямого отопления с водонагревателем

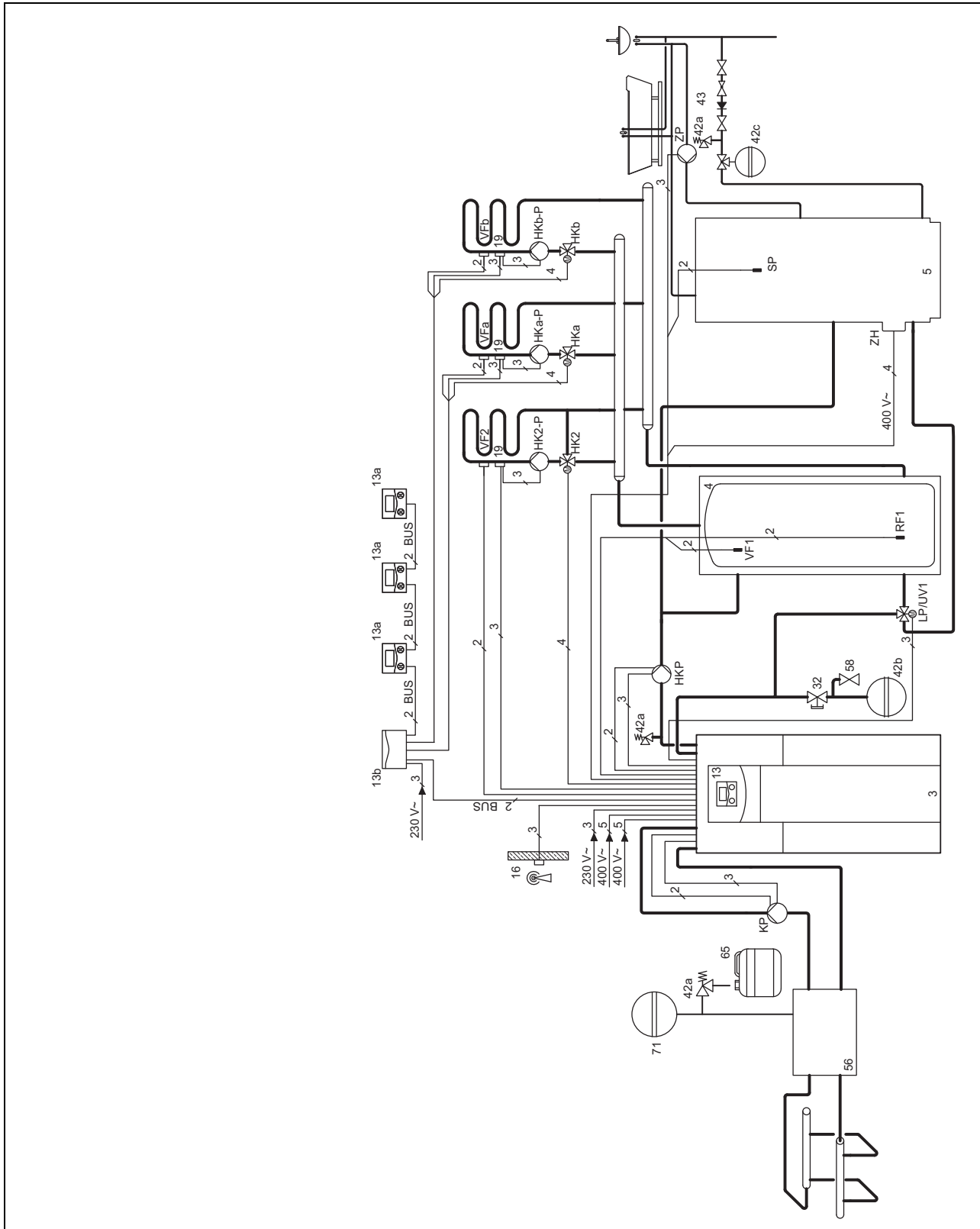


3	Тепловой насос	42b	Мембранный расширительный бак отопительного контура
5	Накопитель горячей воды	42c	Мембранный расширительный бак ГВС
13	Погодозависимый регулятор энергобаланса	43	Группа безопасности для присоединительного патрубка воды
16	Приемник VRC DCF с датчиком температуры наружного воздуха	50	Перепускной клапан
19	Ограничительный термостат	56	Насосная тележка заполнения рассолом теплового насоса
32	Колпачковый вентиль	58	Кран заполнения и опорожнения
42a	Предохранительный клапан		

Приложение

65	Сборник рассола	SP	Датчик температуры накопителя
71	Мембранный расширительный бак (рассол)	VF2	Датчик температуры в подающей линии
НКР	Насос системы отопления	ZH	Дополнительный электронагрев
КР	Насос рассола	ZP	Циркуляционный насос
LP/UV1	Переключающий вентиль «отопление/нагрев накопителя»		

D Пример схемы смесительного контура с буферной ёмкостью и водонагревателем

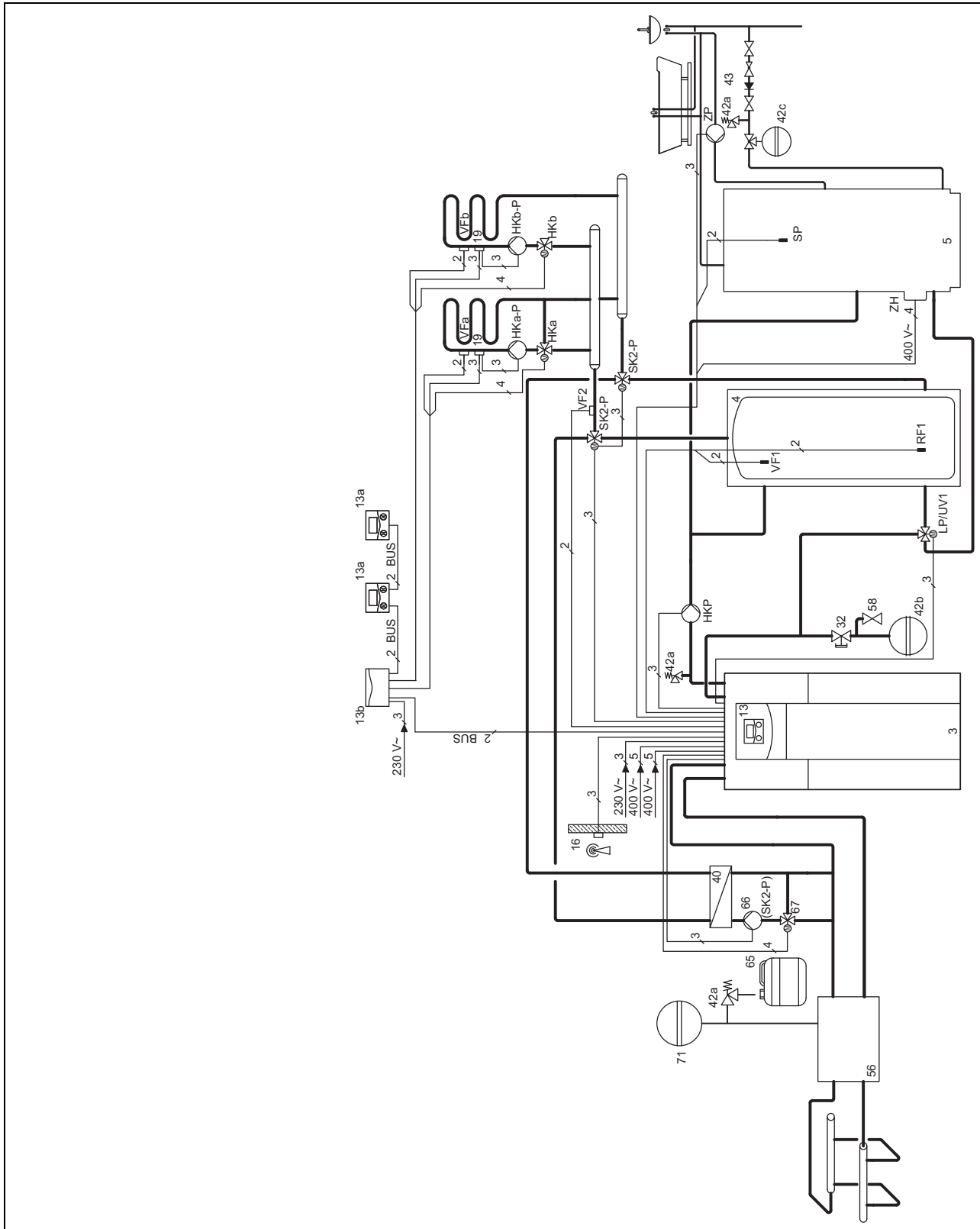


3	Тепловой насос	13b	Смесительный модуль
4	Буферная емкость	16	Приемник VRC DCF с датчиком температуры наружного воздуха
5	Накопитель горячей воды	19	Ограничительный термостат
13	Погодозависимый регулятор энергобаланса	32	Колпачковый вентиль
13a	Устройство дистанционного управления		

Приложение

42a	Предохранительный клапан	НКа-Р	Насос системы отопления
42b	Мембранный расширительный бак отопительного контура	НКб-Р	Насос системы отопления
42c	Мембранный расширительный бак ГВС	НК2-Р	Насос системы отопления
43	Группа безопасности для присоединительного патрубка воды	КР	Насос рассола
56	Насосная тележка заполнения рассолом теплового насоса	LP/UV1	Переключающий вентиль «отопление/нагрев накопителя»
58	Кран заполнения и опорожнения	RF1	Датчик температуры теплоносителя в обратной линии
65	Сборник рассола	SP	Датчик температуры накопителя
71	Мембранный расширительный бак (рассол)	VFa	Датчик температуры в подающей линии
НКа	Смеситель отопительного контура	VFb	Датчик температуры в подающей линии
НКб	Смеситель отопительного контура	VF1	Датчик температуры в подающей линии
НК2	Смеситель отопительного контура	VF2	Датчик температуры в подающей линии
НКР	Насос системы отопления	ZH	Дополнительный электронагрев
		ZP	Циркуляционный насос

Е Пример схемы смесительного контура с буферной ёмкостью, водонагревателем и внешним, пассивным охлаждением



3	Тепловой насос	13b	Смесительный модуль
4	Буферная емкость	16	Приемник VRC DCF с датчиком температуры наружного воздуха
5	Накопитель горячей воды	19	Ограничительный термостат
13	Погодозависимый регулятор энергобаланса	32	Колпачковый вентиль
13a	Устройство дистанционного управления		

Приложение

40	Теплообменник пассивного охлаждения	НКа-Р	Насос системы отопления
42a	Предохранительный клапан	НКб-Р	Насос системы отопления
42b	Мембранный расширительный бак отопительного контура	НКР	Насос системы отопления
42c	Мембранный расширительный бак ГВС	КР	Насос рассола
43	Группа безопасности для присоединительного патрубка воды	LP/UV1	Переключающий вентиль «отопление/нагрев накопителя»
56	Насосная тележка заполнения рассолом теплового насоса	RF1	Датчик температуры теплоносителя в обратной линии
58	Кран заполнения и опорожнения	SK2-P	Переключающий вентиль охлаждения
65	Сборник рассола	SP	Датчик температуры накопителя
66	Насос контура охлаждения	VFa	Датчик температуры в подающей линии
67	Смесительный вентиль контура охлаждения	VFb	Датчик температуры в подающей линии
71	Мембранный расширительный бак (рассол)	VF1	Датчик температуры в подающей линии
НКа	Смеситель отопительного контура	VF2	Датчик температуры в подающей линии
НКб	Смеситель отопительного контура	ZH	Дополнительный электронагрев
НК2	Смеситель отопительного контура	ZP	Циркуляционный насос

F Обзор уровня «Специалист»

Уровень настроек	Значения		Единица измерения	Объяснение	Заводские настройки	Настройка
	мин.	макс.				
Уровень спец-та → Меню С → Меню С1 Изменить уровень кодов →						
Номер кода	Текущее значение			Изменение номера кода Можно заменить любым четырёхзначным кодом Указание Обязательно запишите новый код!	1000	
Уровень спец-та → Меню С → Меню С2 Параметр НК2 → (отдельно для каждого отопительного контура)						
Вид	Текущее значение			Прямой контур отопления (при прямой гидравлике), смесительный контур (при использовании гидравлической схемы с буферной ёмкостью), фиксированное значение		
Кривая отопления	Текущее значение			0,1–4,0 Настраиваемая отопительная кривая (не при фиксированном значении) Соотношение между температурой наружного воздуха и расчётной температурой в подающей линии; настраивается отдельно для каждого отопительного контура	0,3	
Граница откл. по НТ	Текущее значение	°C		Предельная температура отключения отопления (летний режим)	20	
Комп. Старт от	Текущее значение	°C/мин		Настройка градус-минут до запуска компрессора (только при прямой гидравлике)		
Миним. температура / Макс. температура	Текущее значение	°C		Настройка предельных температур (мин. и макс.), которые может выдержать отопительный контур. По максимальной температуре также вычисляется значение для защитной схемы тёплого пола (максимальная температура отопительного контура + гистерезис компрессора + 2K). Если выбран тип отопительного контура Смесительный , то защитная схема тёплого пола деактивирована, и заводская настройка – 50°C.	15 43	

Уровень настроек	Значения		Единица измерения	Объяснение	Заводские настройки	Настройка
	мин.	макс.				
Уровень спец-та → Меню С → Меню С3 Буф. ёмкость Информация → (только на системах отопления с буферным накопителем, гидравлическая схема 2, 4 или 10)						
Расч. т-ра подачи	Текущее значение		°C	Расчётная температура в подающей линии		
Датчик подачи VF1	Текущее значение		°C	Температура, измеренная датчиком температуры подающей линии буферной ёмкости VF1		
Датчик обратки RF1	Текущее значение		°C	Температура, измеренная датчиком температуры обратной линии буферной ёмкости RF1		
Уровень спец-та → Меню С → Меню С4 НК2 Информация → (отдельно для каждого отопительного контура)						
Расч. т-ра подачи	Текущее значение		°C	Расчётная температура в подающей линии отопительного контура		
Темп. под. линии VF2	Текущее значение		°C	Текущая температура в подающей линии VF2		
Статус насоса	Текущее значение			ВКЛ / ВЫКЛ Насос включен или выключен		
Интеграл энергии	Текущее значение		°C/мин	Только при прямом отоплении (гидравлическая схема 1 или 3) Интеграл энергии – это суммарная разность между фактической и расчётной температурами в подающей линии в минуту. При определенном дефиците тепла запускается тепловой насос (см. регулирование по энергобалансу).		
Статус смесителя	Текущее значение			Только у систем отопления с буферной ёмкостью (гидравлическая схема 2, 4 или 10) ОТКР. / ЗАКР. / ВЫКЛ Указывает направление, в котором система регулирования перемещает смесительный вентиль. Если смесительный вентиль не активируется, то отображается ВЫКЛ.		
Уровень спец-та → Меню С → Меню С5 НК2 Параметр → (только при использовании VR 90, отдельно для каждого отопительного контура)						

Приложение

Уровень настроек	Значения		Единица измерения	Объяснение	Заводские настройки	Настройка
	мин.	макс.				
Регул. по т-ре пом.	Текущее значение			<ul style="list-style-type: none"> – Нет = температура помещения из дистанционного управления не учитывается при отоплении и охлаждении – Есть = на температуру в подающей линии системы отопления помимо настроенной отопительной кривой влияет разность расчётной и фактической температур – Термостат = температура помещения из VR 90 используется непосредственно для регулирования, функция комнатного термостата <p>Настроенная отопительная кривая смещается. Режим отопления выключается, как только желаемая температура помещения будет превышена более чем на 1 К. Отопление снова включается при падении температуры помещения ниже расчётной.</p> <p>Указание Не выбирайте эту настройку, если у вас установлено регулирование по энергобалансу.</p>	Нет	
Режим охлаждения	Текущее значение		К	<p>Только при установленном внешнем, пассивном охлаждении</p> <p>Если температура в помещении выше ТП_расч. (день) + 3 К, то запрашивается режим охлаждения. Основное условие запроса охлаждения на основе температуры в помещении: достаточно высокая средняя наружная температура за сутки (менее чем на 5 К ниже порога запуска охлаждения при погодозависимом запросе охлаждения).</p>	3	
Дист. управлен.	Текущее значение		°С	<p>ДА/НЕТ</p> <p>Имеется дистанционное управление VR 90</p> <p>Измеренная там температура в помещении</p>		
Уровень спец-та → Меню С → Меню С6 Специальная функция Сушка бетонной стяжки → (отдельно для каждого отопительного контура)						
День	Текущее значение			<p>Дата начала сушки бетонной стяжки</p> <p>Указание Отключить функцию: день 0</p>	0	
Темп.	Текущее значение		°С	<p>Расчётная температура в подающей линии</p> <p>Автоматически считываемые суточные значения 25/30/35 °С</p> <p>Указание Фактическое значение отображается примерно через 20 секунд!</p>		
Уровень спец-та → Меню С → Меню С7 Доп. отопление (ДО) →						

Уровень настроек	Значения		Единица измерения	Объяснение	Заводские настройки	Настройка
	мин.	макс.				
Режим блокировки	Текущее значение			Дополнительный пункт меню в случае с Электрическая схема 2 ДА: разрешена работа дополнительного отопления на период отключения электроэнергии предприятием электроснабжения Указание Эта настройка имеет приоритет перед настройками Режим отопления и Режим ГВС . Настроенное дополнительное отопление обеспечивает постоянный подогрев до заданных температур.	Нет	
Режим отопления	Текущее значение			<ul style="list-style-type: none"> – без ДО = дополнительное отопление заблокировано – с ДО = дополнительное отопление включено, в зависимости от точки бивалентности и интеграла энергии или температуры в буферной емкости – на ДО = отопление только за счет дополнительного отопления, например, в аварийном режиме 	без ДО	
Режим ГВС	Текущее значение			<ul style="list-style-type: none"> – без ДО = дополнительное отопление заблокировано – с ДО = дополнительное отопление выдает температуру, которую не способен обеспечить компрессор (температура в накопителе > 55 °С) – на ДО = нагрев горячей воды только за счет дополнительного отопления, например, в аварийном режиме <p>Если ранее была активирована опция без ДО, то макс. температура горячей воды будет 55 °С; если была активирована опция с ДО, то будет принята макс. температура горячей воды, настроенная в меню E4</p>	без ДО	
Нач.интегр. Начало	Текущее значение		°С/мин	Градус-минуты до запуска дополнительного отопления, прибавляемые к градус-минутам для запуска компрессора Пример: -600 °С/мин плюс -120 °С/мин → запуск при -720 °С/мин		
Точка бивалентности	Текущее значение		°С	Дополнительное отопление для подогрева в режиме отопления включается только при температуре наружного воздуха ниже этой (настраивается в меню A3).		
Гистерезис ДО	Текущее значение		К	Принудительное включение дополнительного отопления: если фактическая температура в подающей линии меньше заданной минус гистерезис Принудительное выключение дополнительного отопления: если фактическая температура в подающей линии больше заданной плюс гистерезис Применяется при работе компрессора от 15 минут для всех гидравлических систем. Время, остающееся до запуска дополнительного отопления, можно посмотреть в меню D3	5	
Уровень спец-та → Меню С → Меню С8 Охлаждение (Только при установленном внешнем, пассивном охлаждении) →						

Приложение

Уровень настроек	Значения		Единица измерения	Объяснение	Заводские настройки	Настройка
	мин.	макс.				
Температура теплоносителя в подающей линии	Текущее значение		°C	Изменяемая расчётная температура в подающей линии Указание Опасность повреждения из-за перехода через точку росы и образования конденсата! Достаточная функция охлаждения обеспечивается также при температуре в подающей линии в режиме охлаждения 20 °C Не устанавливайте слишком низкую температуру в подающей линии в режиме охлаждения.	20	
Вр.раб.Охлажд-е	Текущее значение		ч	Количество часов работы насоса рассола в режиме охлаждения		
Уровень спец-та → Меню С → Меню С9 Защ. от легионелл →						
Защ. от легионелл	Текущее значение			ВЫКЛ / Пн / Вт / Ср / Чт / Пт / Сб / Вс	ВЫКЛ	
Старт защ легион	Текущее значение			Время запуска функции Если активировано дополнительное отопление, то функция защиты от легионелл обеспечивается дополнительным отоплением в заданный день недели и в заданное время Регулятор устанавливает расчётную температуру в подающей линии равной 76 °C / 74 °C (гистерезис 2 К). Защита от легионелл прекращается, когда фактическая температура в подающей линии накопителя составляет 73 °C в течение не менее 30 минут или через 90 минут, если не достигается температура 73 °C (например, если в течение этого времени производится отбор горячей воды). В подключенной станции подготовки питьевой воды VPM W запускаются процессы защиты от легионелл.	04:00	
Уровень спец-та → Меню С → Меню С10 Управление насоса →						
Насос источн.тепла	30	100	%	Настройка высокопроизводительного насоса Независимо от настроенного здесь значения регулятор повышает производительность насоса, максимум до 100%, если температура рассола на выходе падает ниже уровня защиты от замерзания + 3 К (меню A3). Когда температура рассола на выходе снова поднимается, регулятор возвращает производительность насоса к настроенному уровню. Когда температура рассола на входе превышает 22 °C, регулятор уменьшает производительность насоса, максимум до 30%.	100	

Уровень настроек	Значения		Единица измерения	Объяснение	Заводские настройки	Настройка
	мин.	макс.				
Отопительный насос	30	100	%	Настройка высокопроизводительного насоса Настройка насоса системы отопления относится только к прямому отоплению (без буферной ёмкости с теплоносителем или комбинированного водонагревателя). Если присоединена буферная ёмкость с теплоносителем, то подача насоса автоматически уменьшается до 50%.	100	
Циркуляционный насос	0	100	%	Диапазон значений 0–100% показывает производительность насоса, а временные окна в пересчете на интервал 10 минут (например, 80% = 8 минут работы, 2 минуты паузы). Временное окно активно. В этом временном окне циркуляционный насос включается и выключается соответственно настроенному значению в %. Значение 0% выключает циркуляционный насос. Циркуляционный насос не запускается, если накопитель еще слишком холодный.	100	
Уровень спец-та → Меню С → Меню С11 Бинарный бойлер Параметр → (Отображается только с установленным водонагревателем гелиоустановки (например, VPS /2))						
Макс.температура	Текущее значение		°C	Если имеется еще достаточно солнечной энергии, то присоединенная буферная ёмкость VPS /2 подогревается до настроенной здесь максимальной температуры, сверх расчётных температур отопления и ГВС. Указание Присоединенные к буферной ёмкости отопительные контуры должны быть смешительного типа		
Уровень спец-та → Меню D → Меню D1 Диагностика Контур охлаждения →						
Тест	Текущее значение			нет, Выкл. Отопление, ГВС, Охлаждение. Режим работы для проведения испытаний изделия. Указание Опасность повреждения деталей теплового насоса! В режиме диагностики внутренние защитные устройства и настройки деактивируются. Частое включение и выключение может привести к повреждениям компрессора. Выходить из меню диагностики нельзя. Автосброс через 15 минут после последнего нажатия кнопки В режиме диагностики время предварительной работы, минимальное время работы и время выбега компрессора, насосов и прочих деталей не учитывается!	–	
Конт. охл. Рвыс	Текущее значение		бар	Давление хладагента на выходе компрессора		
На выходе компр.	Текущее значение		°C	(выход компрессора, высокое давление): температура на датчике температуры T1.		
Контур охл. Рнизк.	Текущее значение		бар	Давление хладагента на входе компрессора		

Приложение

Уровень настроек	Значения		Единица измерения	Объяснение	Заводские настройки	Настройка
	мин.	макс.				
На входе компрессора	Текущее значение		°C	(вход компрессора, сторона всасывания): температура на датчике температуры T2		
Уровень спец-та → Меню D → Меню D2 Диагностика Контур охлаждения →						
Перегрев	Текущее значение		K	Перегрев хладагента, вычисленный по показаниям T2 и датчика низкого давления. Отображается только во время работы компрессора. Указание -50 °C = неисправен датчик температуры T2 на входе компрессора. Предупреждение в ЗУ неисправностей не записывается!	-	
Переохлаждения	Текущее значение		K	Слишком сильное охлаждение хладагента, вычисленное по показаниям T4 и датчика высокого давления. Отображается только во время работы компрессора. Указание -- °C = неисправен датчик температуры T4 на входе термического расширительного клапана (TEV). Предупреждение в ЗУ неисправностей не записывается!		
ПК на входе	Текущее значение		°C	Температура на входе термического расширительного клапана		
Компрессор	Текущее значение			ВКЛ/ВЫКЛ/х мин / ВЫКЛ / х мин (время в минутах до пуска компрессора при наличии запроса теплоты) Статус компрессора		
Уровень спец-та → Меню D → Меню D3 Диагностика Контур ТН →						
Факт. т-ра подачи	Текущее значение		°C	Текущая температура в подающей линии T6	-	
Факт. т-ра обратки	Текущее значение		°C	Текущая температура в обратной линии T5		
Отопительный насос	Текущее значение			Число оборотов в %/ ВЫКЛ Статус насоса системы отопления		
Дополнительное отопление	Текущее значение			ВКЛ / ВЫКЛ Статус дополнительного отопления		
Давл. сист. отопл.	Текущее значение		бар	Давление в отопительном контуре (датчик давления отопительного контура)		
Уровень спец-та → Меню D → Меню D4 Диагностика Источник теплоты →						
Темпер. источника	Текущее значение		°C	Температура рассола на входе теплового насоса T3	-	
Т-ра исход.воздух	Текущее значение		°C	Температура рассола на выходе теплового насоса T8		
Насос источн.тепла	Текущее значение			ВКЛ / ВЫКЛ Статус насоса рассола		
Давл.в конт.источн	Текущее значение		бар	Давление рассола на датчике давления источника теплоты		
Уровень спец-та → Меню D → Меню D5 Диагностика Контур отопления →						
Датчик подачи VF1	Текущее значение		°C	Датчик температуры подающей линии VF1 буферной ёмкости		
Датчик обратки RF1	Текущее значение		°C	Датчик температуры обратной линии буферной ёмкости RF1		

Уровень настроек	Значения		Единица измерения	Объяснение	Заводские настройки	Настройка
	мин.	макс.				
Темп. под. линии VF2	Текущее значение		°C	Текущая температура подающей линии системы отопления		
Факт. т-ра бойлера	Текущее значение		°C	Температура в ёмкостном водонагревателе		
UV1	Текущее значение			КО = контур отопления, ГВС = горячая вода Статус 3-ходового переключающего вентиля «отопление/нагрев накопителя»		
Уровень спец-та → Меню I → Меню I1 Память ошибок →						
Номер ошибки	Текущее значение			Индикация последних 20 неисправностей в порядке их возникновения Последняя неисправность всегда имеет номер 1	–	
Код ошибки	Текущее значение			Дата/время возникновения, краткое описание ошибки	–	
Уровень спец-та → Меню I → Меню I2 Данные о работе →						
Реж.раб.компрес-ра	Текущее значение		ч	Количество часов работы компрессора	–	
Старты компрессор	Текущее значение			Количество запусков компрессора		
Режим ДО	Текущее значение		ч	Количество часов работы дополнительного отопления		
Старты ДО	Текущее значение			Количество запусков дополнительного отопления		
Уровень спец-та → Меню I → Меню I3 Версии ПО →						
Карта i/o	Текущее значение			Версия ПО платы ввода-вывода (платы регулятора)	–	
Интерфейс польз.	Текущее значение			Версия ПО интерфейса пользователя (дисплей)		
VR 60, VR 90	Текущее значение			Версия программного обеспечения, если подключен VR 60, VR 90		
Уровень спец-та → Меню I → Меню I4 →						
Вернуть	Текущее значение			Квитирование всех сообщений о неисправностях с последующим выключением изделия. Все выполняемые функции немедленно прерываются. Изделие перезапускается. Указание Опасность повреждений изделия! Ни в коем случае не меняйте коды.		
Код 1	Текущее значение			Не занят. Значения нельзя менять!	0000	
Код 2	Текущее значение			Не занят. Значения нельзя менять!	FFFF	
Принять коды?	Текущее значение			ДА / НЕТ Не занят. Значения нельзя менять!	Нет	
Уровень спец-та → Меню A → Меню A1 Помощник запуска: →						
Язык	Текущее значение			Настройка языка		

Приложение

Уровень настроек	Значения		Единица измерения	Объяснение	Заводские настройки	Настройка
	мин.	макс.				
Место	Текущее значение			Только при установленной насосной группе нагрева от гелиосистемы VPM S По введенному сокращению страны местонахождения (например RU) и на основе определяемого приемником DCF времени внутренний солнечный календарь гелиосистемы вычисляет восход и закат солнца Проверка температуры коллектора путем включения насоса гелиоустановки с интервалами по 10 минут не выполняется по ночам		
Уровень спец-та → Меню А → Меню А2 Помощник запуска: →						
Тип ТН	Текущее значение			Тип теплового насоса (настроен на заводе): После возврата к заводским настройкам нужно заново ввести это значение. – 11 (VWS 220/3) – 12 (VWS 300/3) – 13 (VWS 380/3) – 14 (VWS 460/3)		
Гидравлическая схема	Текущее значение			– 1 = без буферной ёмкости, без ёмкостного водонагревателя – 2 = с буферной ёмкостью, без ёмкостного водонагревателя – 3 = без буферной ёмкости, с ёмкостным водонагревателем – 4 = с буферной ёмкостью, с ёмкостным водонагревателем или комбинированным накопителем с гелиоустановкой и/или станцией подготовки питьевой воды – 10 = с буферной ёмкостью, с ёмкостным водонагревателем или комбинированным накопителем с гелиоустановкой и/или станцией подготовки питьевой воды, с внешним пассивным охлаждением		
Электрическая схема	Текущее значение			– 1 = все по обычному тарифу – 2 = низкий тариф для компрессора		
Принять	Текущее значение			ДА / НЕТ ДА сохраняет настроенные значения		
Уровень спец-та → Меню А → Меню А3 Доп. отопление (ДО) →						
Гидравл. соединение доп. отопления	Текущее значение			– Нет = Внутреннее и внешнее дополнительное отопление деактивировано. Аварийная защита от замерзания отсутствует! – внутр. = дополнительный электронагрев в тепловом насосе (не является компонентом изделия!) – ГВС + КО = присутствует внешнее дополнительное отопление для горячей воды и отопительного контура – ГВС = присутствует внешнее дополнительное отопление только для горячей воды Доп. отопление должно быть также активировано в меню С7 для поддержки и аварийного режима!	Настройка для VWS ..0/3	

Уровень настроек	Значения		Единица измерения	Объяснение	Заводские настройки	Настройка
	мин.	макс.				
Точка бивалентности	Текущее значение		°C	Дополнительное отопление для подогрева в режиме отопления включается только при температуре наружного воздуха ниже этой	0	
Тип бойлера	Текущее значение			Настройка типа ёмкостного водонагревателя – Труба = змеевиковый накопитель, например, VIH RW 300 Слоистый = послойный накопитель, например, VPS /2		
Уровень спец-та → Меню А → Меню А4 Источник энергии →						
Защита от замерзания	Текущее значение		°C	Минимально допустимая температура рассола на выходе При падении ниже минимального предела выводится сообщение о неисправности 21/22 или 61/62, и компрессор выключается.	-10	
Уровень спец-та → Меню А → Меню А5 Инструмент Проверка1 компонентов →						
				Указание Опасность повреждения в результате неправильного управления! Из-за частых запусков электроника высокопроизводительных насосов и компрессор могут получить повреждения. Проверка исполнительных элементов изделия. Время работы не более 20 минут. Текущие команды регулятора игнорируются. Указание При включении компрессора автоматически подключается также насос системы отопления и насос рассола.		
KO2-P	Текущее значение			ВКЛ / ВЫКЛ Состояние насоса системы отопления		
ZP	Текущее значение			ВКЛ / ВЫКЛ Состояние циркуляционного насоса		
DO	Текущее значение			ВКЛ / ВЫКЛ Статус дополнительного отопления		
SK2-P	Текущее значение			ВКЛ / ВЫКЛ Статус переключающего вентиля охлаждения		
Отопительный насос	Текущее значение			ВКЛ / ВЫКЛ Состояние насоса системы отопления		
Компрессор	Текущее значение			ВКЛ / ВЫКЛ Статус компрессора		
Насос источн.тепла	Текущее значение			ВКЛ / ВЫКЛ Статус насоса рассола		
Огран.пуск.тока	Текущее значение			ВКЛ / ВЫКЛ Статус ограничителя пускового тока		
UV1	Текущее значение			Переключающий вентиль «отопление/нагрев накопителя» в положении – ГВС = «нагрев горячей воды» – КО = «отопление»		
HK2	Текущее значение			ВЫКЛ / ВКЛ / ЗАКР Статус смесителя		

Приложение

Уровень настроек	Значения		Единица измерения	Объяснение	Заводские настройки	Настройка
	мин.	макс.				
Только при установленном внешнем, пассивном охлаждении: Смеситель рассола	Текущее значение			Смеситель рассола = смесительные вентиль рассола в положении ВЫКЛ, ОТКР, ЗАКР		
Только при установленном внешнем, пассивном охлаждении: Вентиль охлаждения	Текущее значение			Вентиль охлаждения = переключающий вентиль «отопление/охлаждение» в положении – ОТКР = «отопление» ЗАКР = «охлаждение»		
Уровень спец-та → Меню А → Меню А6 Инструмент Проверка2 компонентов (только при наличии нескольких отопительных контуров и по меньшей мере одного VR 60) →						
				Проверка исполнительных элементов подключенных принадлежностей. Длительность: не более 20 минут Текущие команды регулятора игнорируются.		
Уровень спец-та → Меню А → Меню А7 Инструмент →						
Развоздушка рассола	Текущее значение			ВКЛ / ВЫКЛ Насос рассола 50 минут работает и 10 минут находится в отключенном состоянии (поочередно).	–	
				Присоединенный циркуляционный насос, а также переключающий вентиль «отопление/нагрев накопителя» и переключающий вентиль охлаждения (только при установленном внешнем пассивном охлаждении) также включаются.		
Уровень спец-та → Меню А → Меню А8 Инструмент Калибрование →						
Наружная т-ра	-5	+5	К	Шаг 1,0 Диапазон регулировки	0	
Калибр.ГВС SP	-3	+3	К	Шаг 0,5 Диапазон регулировки	0	
Темп. под. линии VF2	-3	+3	К	Шаг 0,5 Диапазон регулировки	0	
Датчик подачи VF1	-3	+3	К	Шаг 0,5 Диапазон регулировки	0	
Датчик обратки RF1	-3	+3	К	Шаг 0,5 Диапазон регулировки Внутренние датчики можно менять только посредством vrDIALOG, vrnetDIALOG или VR 900, датчики обратной линии и датчики температуры накопителя – только при наличии соответствующей гидравлики	0	
Контраст экрана	0	25		Шаг 1 Диапазон регулировки	0	
Уровень спец-та → Меню А → Меню А9 Помощник запуска: VPM W (только при установленной насосной станции питьевой воды VPM W) →						
с электр. ТЭНом?	Текущее значение			ДА / НЕТ Подключение дополнительно устанавливаемого внешнего электронагрева для обеспечения температуры для защиты от легионелл в циркуляционной линии		

Уровень настроек	Значения		Единица измерения	Объяснение	Заводские настройки	Настройка
	мин.	макс.				
Уровень спец-та → Меню А → Меню А10 Компрессор →						
Комп. компрессора	Текущее значение		К	Только при гидравлической схеме с прямым отоплением Принудительное включение компрессора: если фактическая температура в подающей линии меньше заданной минус гистерезис Принудительное выключение компрессора: если фактическая температура в подающей линии больше заданной плюс гистерезис	7	
Макс.темп.обратки ОК	Текущее значение		°С	Предельная температура обратки для работы компрессора Для предотвращения нежелательных кратковременных включений компрессора	46	
Уровень спец-та → Меню А → Меню Помощник запуска: Конец →						
Запуск закончен?				Отображается только при первом вводе в эксплуатацию ДА / НЕТ Если выбрать ДА , то регулятор переключится на основную индикацию. Изделие начнет самостоятельное регулирование.		

G Параметры, настраиваемые с помощью vrDIALOG

Оптимизация через компьютерную графическую визуализацию и конфигурацию

Индикация	Объяснение	Заводские настройки	Настройка
Калибровка датчиков температуры	Внутренние датчики (Т1, Т3, Т5, Т6, и Т8) можно калибровать только через vrDIALOG 810/2		
Изменение названий: отопительный контур	Индивидуальное наименование отопительных контуров (не более 10 букв)	НК2: НК2	
Статус софта	Состояние программного обеспечения теплового насоса		
Прерывание эл. пит	Состояние прерывания подачи питания из-за активации контакта сигнала энергоснабжающего предприятия, например сигнала централизованной системы управления (период отключения подачи питания энергоснабжающим предприятием): – нет = без периода отключения – да = активен период отключения		
Статус фаз	Индикация наличия всех 3 фаз (ОК / сбой)		
Статус вращ.поля	Индикация состояния вращающегося поля (ОК / сбой)		
Мин.темп-ра Макс.температура	Настройка предельных температур (мин. и макс.), которые может выдержать отопительный контур. По максимальной температуре также вычисляется значение для защитной схемы тёплого пола (максимальная температура отопительного контура + гистерезис компрессора + 2К). Указание Опасность повреждения из-за слишком высокого порога отключения для защитной схемы тёплого пола! Пороговую температуру нужно настроить так, чтобы не повредить обогреваемый пол.	15 °С 43 °С	

Приложение

Индикация	Объяснение	Заводские настройки	Настройка
Макс. преднагрев	С учетом инертности тёплого пола можно вручную настроить предварительный нагрев пола до запрограммированного включения по таймеру	0 час	
Макс время отопл 20 мин Макс.вр.отоп.бойл. 40 мин	Максимальное время, по истечении которого происходит возврат в режим нагрева накопителя, если параллельно имеется запрос горячей воды Время, по истечении которого происходит переключение из режима нагрева накопителя в режим отопления, если параллельно имеется запрос отопления.	20 мин 40 мин	
Комп. компрессора	Принудительное включение компрессора, если: факт. температура в подающей линии меньше заданной минус гистерезис Принудительное выключение компрессора, если: факт. температура в подающей линии больше заданной плюс гистерезис	7 К	
Запуск компрессора	Максимально возможное количество пусков компрессора в час (3–5).	3	
Макс. темп. обр. линии КО 46 °C	Настройка предельной температуры обратной линии для работы компрессора. Эта функция призвана предотвратить нежелательные кратковременные включения компрессора.	46 °C	
разброс допуст. темп.	Макс. допустимая разность температур рассола на входе и выходе. При её превышении выводится сообщение о сбое и компрессор выключается. Если установлено значение 20 К, то функция отключается.	20 К	
Насос подачи источн.	Промежуток времени, когда включается насос источника тепла перед компрессором	1 мин	
Определение ошибки т-ры после	Если через заданное время не достигнута расчётная температура в подающей линии отопительного контура, то на дисплее появляется соответствующее сообщение о сбое с занесением в список неисправностей (отображаются последние десять). Эту функцию можно включить или выключить.		
Дата сервис.обслуж.	Если функция «Дата сервисного обслуживания» активирована, то шаг измерения времени для интеграла энергобаланса переключается с 1 минуты на 1 секунду и, таким образом, регулирование по энергобалансу ускоряется в 60 раз. Минимальная длительность работы (4 минуты) и минимальная длительность простоя (5 минут) у компрессора не изменяется.		
Нач.интегр. Начало	Это значение применяется только при прямом отоплении и если для отопления подключено дополнительное отопление. Оно показывает пороговое значение энергетического интеграла, при падении ниже которого к компрессору подключается дополнительное отопление. Это значение является относительным для значения энергетического интеграла компрессора, т. е. при стандартных значениях порог включения дополнительного отопителя: $-120^{\circ}\text{мин} - 600^{\circ}\text{мин} = -720^{\circ}\text{мин}$. Дополнительное отопление выключается при превышении расчётной температуры в подающей линии на VF2 на 3 К.		

Н Обзор кодов неисправностей

Код	Значение	Актуальность и возможность аварийного режима	Причина	Устранение
F 01)	XXX с адресом YY недоступен	–	– Подключенный через eBUS компонент XXX, напр. VR 60 с адресом YY, не распознается	– Проверьте кабель и разъем eBUS – Проверьте, правильно ли настроен адресный переключатель
F 04)	XXX с адресом YY, дефект датчика ZZZ	–	– Неисправен датчик ZZZ подключенного через eBUS компонента XXX с адресом YY	– Проверьте разъем ProE на электронных платах – Проверьте работу датчика – Замените датчик
F 05)	Расч. значение XXXX не достигается	–	– Расч. значение XXXX не достигается	– Проверьте расчётную температуру – Проверьте и при необходимости восстановите контакт датчика температуры с измеряемой средой
F 20)	Защ. ист. тепла от замерз. Слиш. большая разница Перепад температур источника теплоты (T3 - T8) > настроенное значение Допуст. темпер. . Это сообщение об ошибке по умолчанию деактивировано и может быть активировано через vrDIALOG параметр Допуст. темпер. (разность в 20 K = отключено).	Неисправность, вызывающая временное отключение	– Неисправен насос рассола, неисправен датчик температуры T8 или T3 – Слишком маленький объёмный расход в контуре рассола – Воздух в контуре рассола	– Проверьте расход источника теплоты – Проверьте штепсельный контакт на плате и на кабельном жгуте – Проверьте работу датчика (измерение сопротивления на основе технических данных VR 11, см. Приложение) – Замените датчик – Проверьте объёмный расход насос рассола (оптимальный разброс 3-5 K) – Удалите воздух из контура рассола
F 22)	Защ. ист. тепла от замерз. Слишк. низкая температура Слишком низкая температура на выходе источника T8 (< значения параметра «защита от замерзания» в меню A4)	Неисправность, вызывающая временное отключение	– Неисправен насос рассола, неисправен датчик температуры T8 – Слишком маленький объёмный расход в контуре рассола – Воздух в контуре рассола	– Проверьте расход источника теплоты – Проверьте штепсельный контакт на плате и на кабельном жгуте. – Проверьте работу датчика (измерение сопротивления на основе технических данных VR 11, см. Приложение) – Замените датчик – Проверьте объёмный расход насос рассола (оптимальный разброс 3-5 K) – Удалите воздух из контура рассола
F.26	Компр.Сторона нагнетания Перегрев	Неисправность, вызывающая временное предупреждение	– Избыточная высокая мощность при высокой температуре в подающей линии – Не подключен приемник VRC DCF со встроенным датчиком температуры наружного воздуха (индикация -60 °C = избыточная рассчитанная температура в подающей линии)	– Сократите отопительную кривую – Проверьте необходимую мощность отопления (сушка бетонной стяжки, общестроительные работы) и при необходимости уменьшите – Подключите прилагаемый приемник VRC DCF

Код	Значение	Актуальность и возможность аварийного режима	Причина	Устранение
F 27)	<p>Давление хладагента слишком высокое</p> <p>Теплопотребитель отбирает слишком мало тепла</p> <p>Встроенное реле высокого давления сработало при 3 МПа (30 бар) (g)</p> <p>Изделие может снова запуститься не раньше, чем через 60 минут</p>	<p>Неисправность, вызывающая временное отключение</p>	– Воздух в системе отопления	– Удалите воздух из системы отопления
			– Неправильно отрегулирована или снизилась мощность насоса системы отопления либо насос системы отопления неисправен.	– Проверьте настройку насоса – Проверьте насос системы отопления, при необходимости замените
			– Радиаторное отопление без гидравлического разделителя / буферной ёмкости	– Проверьте систему отопления
			– Буферная ёмкость, перепутаны датчики VF1 и RF1	– Проверьте положение датчиков
			– Слишком маленький объёмный расход из-за закрывания регуляторов отдельных помещений в случае с тёплыми полами – Короткое включение отопления происходит после каждого нагрева воды в накопителе, если температура наружного воздуха упала ниже порога автоотключения! Система регулирования проверяет, необходимо ли отопление.	– Проверьте систему отопления
			– Засорены или неправильно рассчитаны имеющиеся грязезащитные сетки	– Очистите грязезащитные сетки
			– Закрыты запорные вентили	– Откройте все запорные вентили
			– Слишком маленький расход хладагента (возможно, неправильно отрегулирован или неисправен термический расширительный клапан TEV)	– Проверьте контур хладагента. Уведомите сервисную службу
Только VWS 380/3 и VWS 460/3:	– Проверьте, горит ли зелёный светодиод на ограничителе пускового тока. Если зелёный светодиод не горит, значит, нет питания или неисправен ограничитель пускового тока. – Проверьте питание и при необходимости восстановите – Проверьте ограничитель пускового тока и уведомите сервисную службу			
– Сработало проверяющее реле на ограничителе пускового тока. Мигает красный светодиод на ограничителе пускового тока: – 2 раза = неправильный порядок чередования фаз 3 раза = слишком высокий ток двигателя компрессора 4 раза = слишком высокая температура тиристорного модуля 5 раз = падение напряжения / выпадение фаз 6 раз = мин./макс. частота в сети 7 раз = не подключен компрессор	Только VWS 380/3 и VWS 460/3: – Если горит зелёный светодиод и мигает красный, то установите причину по сигнальному коду и устраните её, уведомите сервисную службу			

Код	Значение	Актуальность и возможность аварийного режима	Причина	Устранение
F 28)	Давление хладагента слишком низкое Со стороны рассола поступает слишком мало тепла Встроенное реле низкого давления сработало при 125 кПа (1,25 бар) (g)	Неисправность, вызывающая временное отключение	– Воздух в контуре рассола	– Удалите воздух из контура рассола
			– Слишком низкая концентрация рассола	– Проверьте защиту рассола от замерзания и при необходимости увеличьте концентрацию рассола
			– Снизилась мощность насоса рассола либо он неисправен	– Проверьте настройку насоса
			– Не во всех контурах имеется равномерный расход. Распознается по различной степени обледенения отдельных контуров рассола.	– Проверьте насос рассола, при необходимости замените
			– Открыты не все необходимые запорные вентили	– Отрегулируйте контуры рассола
			– Слишком маленький расход хладагента (возможно, неправильно отрегулирован или неисправен термический расширительный клапан TEV).	– Откройте все запорные вентили
Только VWS 380/3 и VWS 460/3:	– Проверьте, горит ли зелёный светодиод на ограничителе пускового тока. Если зелёный светодиод не горит, значит, нет питания или неисправен ограничитель пускового тока.			
– Сработало проверяющее реле на ограничителе пускового тока. Мигает красный светодиод на ограничителе пускового тока:	– Проверьте питание и при необходимости восстановите.			
– 2 раза = неправильный порядок чередования фаз	– Проверьте ограничитель пускового тока и уведомите сервисную службу.			
– 3 раза = слишком высокий ток двигателя компрессора	Только VWS 380/3 и VWS 460/3:			
– 4 раза = слишком высокая температура тиристорного модуля	– Если горит зелёный светодиод и мигает красный, то установите причину по сигнальному коду и устраните её, уведомите сервисную службу.			
– 5 раз = падение напряжения / выпадение фаз				
– 6 раз = мин./макс. частота в сети				
– 7 раз = не подключен компрессор				
F 29)	Давление хладагента вне допустимого диапазона Если эта неисправность повторится два раза подряд, то тепловой насос сможет снова включиться не раньше, чем через 60 минут	Неисправность, вызывающая временное отключение	– Слишком высокое или слишком низкое давление хладагента, возможны все причины, названные в случае сбоев 27 и 28	– См. сбои 27 и 28
F 32)	Ошибка. Источник энергии Ошибка T8 Короткое замыкание/обрыв в цепи датчика	Неисправность, вызывающая длительное отключение, возможен аварийный режим	– Неисправен либо неправильно смонтирован на плате внутренний датчик температуры на выходе источника теплоты	– Проверьте штепсельный контакт на плате и на кабельном жгуте
				– Проверьте работу датчика (измерение сопротивления на основе технических данных VR 11)
				– Замените датчик

Приложение

Код	Значение	Актуальность и возможность аварийного режима	Причина	Устранение
F.33	Ошибка Датчик давления КО Короткое замыкание/обрыв в цепи датчика давления	Неисправность, вызывающая длительное отключение, аварийный режим невозможен	– Неисправен или неправильно смонтирован датчик давления в отопительном контуре	– Проверьте штепсельный контакт на плате и на кабельном жгуте – Проверьте работу датчика давления – Замените датчик давления
F 34)	Ошибка Датчик давления рассола Короткое замыкание/обрыв в цепи датчика давления	Неисправность, вызывающая длительное отключение, возможен аварийный режим	– Неисправен или неправильно смонтирован датчик давления в контуре рассола	
F 35)	Темпер источника слишком высокая	Неисправность, вызывающая временное отключение	– Температура источника тепла за пределами допустимой рабочей температуры (температура рассола > 20 °С). Слишком высокое давление испарения – Неисправен насос рассола	Работа автоматически возобновляется при соответствующей температуре источника тепла – Проверьте датчик низкого давления. Неисправный датчик низкого давления замените – Проверьте работу насоса рассола (управляющее напряжение и объёмный расход)
F 36)	Давление рассола низк.	Неисправность, вызывающая временное предупреждение	– Падение давления в контуре рассола из-за течи или воздушной подушки – Давление < 60 кПа (0,6 бар)	– Проверьте герметичность контура рассола – Долейте рассол – Промойте контур рассола и удалите воздух из него
F 40)	Ошибка датчика T1 Короткое замыкание/обрыв в цепи датчика	Неисправность, вызывающая длительное отключение, возможен аварийный режим	– Неисправен либо неправильно смонтирован на плате внутренний датчик температуры на стороне нагнетания компрессора	– Проверьте штепсельный контакт на плате и на кабельном жгуте – Проверьте работу датчика (измерение сопротивления на основе технических данных VR 11) – Замените датчик
F 41)	Ошибка. Источник энергии Ошибка T3 Короткое замыкание/обрыв в цепи датчика	Неисправность, вызывающая длительное отключение, возможен аварийный режим	– Неисправен либо неправильно смонтирован на плате внутренний датчик температуры на входе источника теплоты	
F.42	Ошибка датчика T5 Короткое замыкание/обрыв в цепи датчика	Неисправность, вызывающая длительное отключение, возможен аварийный режим	– Неисправен либо неправильно смонтирован на плате внутренний датчик температуры в обратной линии отопления	

Код	Значение	Актуальность и возможность аварийного режима	Причина	Устранение
F.43	Ошибка датчика T6 Короткое замыкание/обрыв в цепи датчика	Неисправность, вызывающая длительное отключение, возможен аварийный режим	– Неисправен либо неправильно смонтирован на плате внутренний датчик температуры в подающей линии отопления	– Проверьте штепсельный контакт на плате и на кабельном жгуте – Проверьте работу датчика (измерение сопротивления на основе технических данных VR 11) – Замените датчик
F 44)	Ошибка датчика AF Короткое замыкание/обрыв в цепи датчика	Неисправность, вызывающая длительное отключение, возможен аварийный режим	– Неисправен датчик температуры наружного воздуха или соединительный провод либо неправильное подключение	– Проверьте разъем ProE на электронной плате, проверьте соединительный провод – Замените датчик
F 45)	Ошибка датчика SP Короткое замыкание/обрыв в цепи датчика	Неисправность, вызывающая длительное отключение, возможен аварийный режим	– Неисправен датчик температуры накопителя либо неправильное подключение	– Проверьте разъем ProE на электронной плате – Проверьте работу датчика (измерение сопротивления на основе технических данных VR 10) – Замените датчик
F 46)	Ошибка датчика VF1 Короткое замыкание/обрыв в цепи датчика	Неисправность, вызывающая длительное отключение, возможен аварийный режим	– Неисправен датчик температуры в подающей линии буферной ёмкости либо неправильное подключение	
F.47	Ошибка датчика RF1 Короткое замыкание/обрыв в цепи датчика	Неисправность, вызывающая длительное отключение, возможен аварийный режим	– Неисправен датчик температуры в обратной линии буферной ёмкости либо неправильное подключение	
F.48	Ошибка датчика VF2 Короткое замыкание/обрыв в цепи датчика	Неисправность, вызывающая длительное отключение, возможен режим ГВС	– Неисправен накладной датчик температуры VF2 в отопительном контуре либо неправильное подключение	
F.52	Датчики не подходят к гидравлической схеме	Неисправность, вызывающая длительное отключение, аварийный режим невозможен	– Неправильно введена гидравлическая схема. Датчики неправильно подключены.	– Проверьте гидравлическую схему и положения датчиков с помощью имеющейся системы отопления.

Приложение

Код	Значение	Актуальность и возможность аварийного режима	Причина	Устранение
F.60	Защ. ист. тепла от замерз. Слиш. большая разница Неисправность 20 проявилась три раза подряд	Неисправность, вызывающая длительное отключение, возможен аварийный режим	– См. неисправность 20	– См. неисправность 20.
F.62)	Защ. ист. тепла от замерз. Слишк. низкая температура Неисправность 22 проявилась три раза подряд	Неисправность, вызывающая длительное отключение, возможен аварийный режим	– См. неисправность 22	– См. неисправность 22
F.72	Температура подачи слишком высокая для пола Температура в подающей линии в течение 15 минут выше заданной (макс. температура в отопительном контуре + гистерезис компрессора + 2 К) Заводская настройка: 52 °С	Неисправность, вызывающая длительное отключение, аварийный режим невозможен	– Датчик температуры подающей линии VF2 смонтирован на тепловом насосе слишком близко	– Сместите датчик температуры подающей линии согласно гидравлической схеме
			– Датчик температуры подающей линии VF2 неисправен	– Проверьте датчик температуры подающей линии VF2, при необходимости замените
			– Снизилась мощность внешнего насоса системы отопления либо насос неисправен	– Проверьте настройку насоса – Проверьте внешний насос системы отопления, при необходимости замените
			– Засорены или неправильно рассчитаны имеющиеся грязезащитные сетки	– Очистите грязезащитные сетки
			– Неисправен смесительный вентиль за буферной ёмкостью	– Проверьте смесительный вентиль, при необходимости замените
			– Установлена слишком низкая макс. температура в контуре отопления	– Проверьте настройку Макс. темп. КО .
F.81	Давление хладагента слишком высокое Неисправность 27 проявилась три раза подряд	Неисправность, вызывающая длительное отключение, возможен аварийный режим	– См. неисправность 27	– См. неисправность 27
F.83	Давление хладагента очень низкое Проверить источник Неисправность 28 проявилась три раза подряд	Неисправность, вызывающая длительное отключение, возможен аварийный режим	– См. неисправность 28	– См. неисправность 28

Код	Значение	Актуальность и возможность аварийного режима	Причина	Устранение
F.84	Давление хладагента за пределами диапазона Давление хладагента вне допустимого диапазона Неисправность 29 проявилась три раза подряд	Неисправность, вызывающая длительное отключение, возможен аварийный режим	– См. неисправность 29.	– См. неисправность 29
			– И-за слишком высокой температуры обмотки разомкнулся защитный выключатель двигателя компрессора (модуль Kriwan)	Самопроизвольное замыкание модуля Kriwan происходит через 30 минут
			Только VWS 220/3 и VWS 300/3: – Неисправен предохранитель системы контроля температуры на ограничителе пускового тока.	– Проверьте защиту от шунтирования (компрессор ICL) и проводку. Если зелёный светодиод на ограничителе пускового тока не горит, значит неисправен предохранитель контроля температуры. – Уведомите сервисную службу
			Только VWS 380/3 и VWS 460/3: – Сработало проверяющее реле на ограничителе пускового тока. Мигает красный светодиод на ограничителе пускового тока: – 2 раза = неправильный порядок чередования фаз 3 раза = слишком высокий ток двигателя компрессора 4 раза = слишком высокая температура тиристорного модуля 5 раз = падение напряжения / выпадание фаз 6 раз = мин./макс. частота в сети 7 раз = не подключен компрессор	– Проверьте, горит ли зелёный светодиод на ограничителе пускового тока. Если зелёный светодиод не горит, значит, нет питания или неисправен ограничитель пускового тока. – Проверьте питание и при необходимости восстановите – Проверьте ограничитель пускового тока и уведомите сервисную службу Только VWS 380/3 и 460/3: – Если горит зелёный светодиод и мигает красный, то установите причину по сигнальному коду и устраните её, уведомите сервисную службу
		Только VWS 380/3 и VWS 460/3: – Выпадение фазы в сочетании со сбоем 94	– См. неисправность 94	
F.85	Ошибка.Насос отопления Короткое замыкание или работа всухую	Неисправность, вызывающая длительное отключение, аварийный режим невозможен	– Электроника высокопроизводительного насоса выявила сбой (работа всухую, блокирование, повышенное/пониженное напряжение) и выполнила блокирующее отключение	– Обесточьте тепловой насос как минимум на 30 секунд – Проверьте штепсельный контакт на плате – Проверьте функцию насоса
F.86	Ошибка.Насос рассола Короткое замыкание или работа всухую	Неисправность, вызывающая длительное отключение, аварийный режим невозможен	– Электроника высокопроизводительного насоса выявила сбой (работа всухую, блокирование, повышенное/пониженное напряжение) и выполнила блокирующее отключение	– Обесточьте тепловой насос как минимум на 30 секунд – Проверьте штепсельный контакт на плате – Проверьте функцию насоса

Приложение

Код	Значение	Актуальность и возможность аварийного режима	Причина	Устранение
F.90	Давление системы отопления очень низкое При давлении менее 50 кПа (0,5 бар) тепловой насос отключается, а при давлении более 70 кПа (0,7 бар) автоматически включается	Неисправность, вызывающая длительное отключение, аварийный режим невозможен	– Падение давления в системе отопления из-за течи, воздушной подушки или неисправности расширительного бака	– Проверьте герметичность системы отопления – Долейте воду в систему и удалите из нее воздух – Проверьте расширительный бак
			– Резьбовые соединения на задней панели теплового насоса не герметизированы	– Подтяните резьбовые соединения
			– Негерметичны обжимные резьбовые соединения на 3-ходовом переключающем вентиле «отопление/нагрев накопителя»	– Подтяните обжимные резьбовые соединения на 3-ходовом переключающем вентиле «отопление/нагрев накопителя»
F.91	Давление рассола очень низкое При давлении менее 20 кПа (0,2 бар) тепловой насос отключается, а при давлении более 40 кПа (0,4 бар) или размыкании установленного заказчиком реле давления рассола (при наличии) автоматически включается	Неисправность, вызывающая длительное отключение, возможен аварийный режим	– Падение давления в контуре рассола из-за течи или воздушной подушки	– Проверьте герметичность контура рассола, долейте рассол, удалите воздух
			– Неисправен датчик давления рассола	– Проверьте штепсельный контакт на плате и на кабельном жгуте – Проверьте работу датчика давления – Замените датчик давления
			– Неисправен предохранитель F1 на электронной плате	– Проверьте предохранитель F1 и при необходимости замените
			– Разомкнуто установленное заказчиком реле давления рассола или ограничительный термостат максимальной температуры	– Проверьте реле давления рассола или ограничительный термостат максимальной температуры
			– Неисправен насос рассола	– Проверьте, подключено ли обычное питание / питание по низкому тарифу к нужному разъему, при необходимости исправьте – Проверьте, настроена ли нужная электрическая схема, при необходимости исправьте – Проверьте слаботочный предохранитель на электронной плате, при необходимости замените – Если заказчиком не установлено реле давления рассола, то проверьте, закорочена ли соединительная клемма SCH на электронной плате и при необходимости закоротите – Проверьте, подключен ли разъем «N» к штепсельному контакту низкого тарифа (N), если нет, то подключите

Код	Значение	Актуальность и возможность аварийного режима	Причина	Устранение
F 94)	Пропала фаза Проверить предохранитель Пропадает одна или несколько фаз	Неисправность, вызывающая длительное отключение, возможен аварийный режим	– Пропадание фаз или сработал предохранитель	– Проверьте предохранители подключение проводов (подачу питания к компрессору)
			– Плохо затянуты электрические клеммы	– Проверьте электрические клеммы
			– Слишком низкое напряжение в сети	– Измерьте напряжение на электрическом разъеме теплового насоса
			– Отключением предприятием электроснабжения при неправильно настроенной электрической схеме (напр. электрической схеме 1)	– Проверьте настройку электрической схемы
			– Неправильно подключен или неисправен ограничитель пускового тока	– Проверьте ограничитель пускового тока и уведомите сервисную службу
F 95)	Неверное напр.вращ.компр. Поменять фазы Неправильный порядок чередования фаз	Неисправность, вызывающая длительное отключение, возможен аварийный режим	– Нет напряжения (временное отключение предприятием электроснабжения)	– Подключите контакт приемника управляющих сигналов к клемме 13
			– Неправильно подключен или неисправен ограничитель пускового тока	
			– Перепутаны фазы	– Измените порядок чередования фаз, поменяв местами 2 фазы питания
			– Неправильно подключен или неисправен ограничитель пускового тока	– Проверьте ограничитель пускового тока и уведомите сервисную службу
F 96)	Ошибка Датчик давления хладагента Короткое замыкание в датчике давления	Неисправность, вызывающая длительное отключение, возможен аварийный режим	– Неисправен или неправильно смонтирован датчик давления в контуре хладагента	– Проверьте штепсельный контакт на плате и на кабельном жгуте – Проверьте работу датчика давления – Замените датчик давления

I Сбои без сообщения о неисправности

Неисправность	Причины	Устранение
Дополнительное отопление не работает, хотя включено регулятором (например, в периоды отключений предприятием электроснабжения), отопление или ёмкостный водонагреватель не выдают желаемую температуру.	– Дополнительное отопление подключено по низкому тарифу, а он в данный момент заблокирован предприятием электроснабжения	– Проверьте, подключено ли дополнительное отопление по низкому тарифу и не имеет ли место отключение подачи электроэнергии
	– Сработал предохранительный ограничитель температуры дополнительного отопителя	– Разблокируйте предохранительный ограничитель температуры, нажав кнопку
	Возможные причины при повторном срабатывании:	
	– Воздух в системе отопления. Засоренный грязезащитный фильтр в обратной линии системы отопления	– Удалите воздух из отопительного контура. Прочистите грязезащитный фильтр
	– Насос системы отопления остановился или работает слишком медленно	– Проверьте и при необходимости замените насос системы отопления
Шумы в отопительном контуре	– Воздух в отопительном контуре	– Удаление воздуха из отопительного контура

Приложение

Неисправность	Причины	Устранение
Шумы в отопительном контуре	– Загрязнен отопительный контур	– Промойте отопительный контур
	– Неправильно отрегулирована бивалентная температура	– Измените бивалентную температуру
	– Снизилась мощность внешнего насоса системы отопления либо насос неисправен	– Проверьте работу насоса, при необходимости замените
Следы воды под тепловым насосом либо рядом с ним	– Засорен канал слива конденсата	– Образующийся внутри изделия конденсат стекает в сборник и при необходимости отводится под тепловой насос (неисправность не сигнализируется). Проверьте изоляцию трубопроводов внутри изделия, при необходимости обновите её, чтобы уменьшить образование конденсата
	– Негерметичность отопительного контура	– Проверьте герметичность компонентов отопительного контура (насоса, доп. отопителя, труб) – При необходимости подтяните резьбовые соединения и замените уплотнения
Отображается температура наружного воздуха –60 °С	– Не подключен либо неисправен датчик температуры наружного воздуха	– Проверьте датчик температуры наружного воздуха
Слишком низкая или слишком высокая температура в отопительном контуре	– Неудачно установлена расчётная температура помещения	– Измените расчётную температуру помещения
	– Неудачно установлена ночная температура	– Измените ночную температуру
	– Неудачно настроена отопительная кривая	– Измените отопительную кривую

J Характеристики внутреннего датчика температуры VR 10

Температура (°С)	Сопротивление (Ом)
-40	87879
-35	63774
-30	46747
-25	34599
-20	25848
-15	19484
-10	14814
-5	11358
0	8778
5	6836
10	5363
15	4238
20	3372
25	2700
30	2176
35	1764
40	1439
45	1180
50	973
55	807
60	672
65	562

Температура (°C)	Сопротивление (Ом)
70	473
75	400
80	339
85	289
90	247
95	212
100	183
105	158
110	137
115	120
120	104
125	92
130	81
135	71
140	63
145	56
150	50
155	44

К Характеристики внутренних датчиков температуры

Температура (°C)	Сопротивление (Ом)
-40	327344
-35	237193
-30	173657
-25	128410
-20	95862
-15	72222
-10	54892
-5	42073
0	32510
5	25316
10	19862
15	15694
20	12486
25	10000
30	8060
35	6535
40	5330
45	4372
50	3605
55	2989
60	2490
65	2084
70	1753
75	1481
80	1256
85	1070
90	916

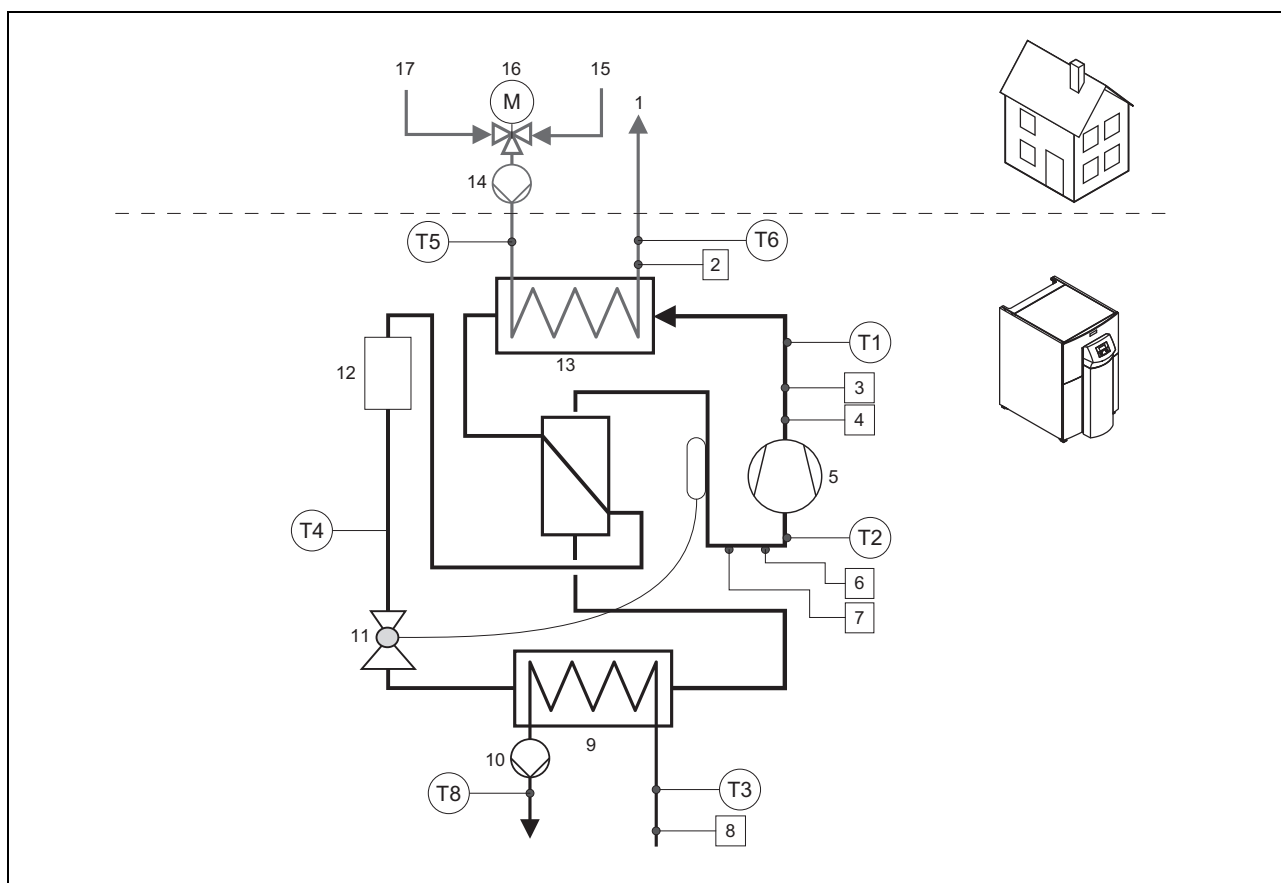
Приложение

Температура (°C)	Сопротивление (Ом)
95	786
100	678
105	586
110	509
115	443
120	387
125	339
130	298
135	263
140	232
145	206
150	183

L Характеристики датчика температуры наружного воздуха VRC DCF

Температура (°C)	Сопротивление (Ом)
-25	2167
-20	2067
-15	1976
-10	1862
-5	1745
0	1619
5	1494
10	1387
15	1246
20	1128
25	1020
30	920
35	831
40	740

М Схема теплового насоса



- | | | | |
|---|---------------------------------------|----|--|
| 1 | Подающая линия системы отопления | 10 | Насос рассола (предоставляется заказчиком) |
| 2 | Датчик давления отопительного контура | 11 | Расширительный клапан |
| 3 | Датчик высокого давления | 12 | Фильтр-осушитель |
| 4 | Датчик макс. давления | 13 | Конденсатор |
| 5 | Компрессор | 14 | Насос системы отопления (предоставляется заказчиком) |
| 6 | Датчик низкого давления | 15 | Обратная линия системы отопления |
| 7 | Датчик мин. давления | 16 | 3-ходовой переключающий вентиль «отопление/нагрев накопителя» (предоставляется заказчиком) |
| 8 | Датчик давления контура рассола | 17 | Обратная линия ГВС |
| 9 | Испаритель | | |

Н Принципиальные электрические схемы

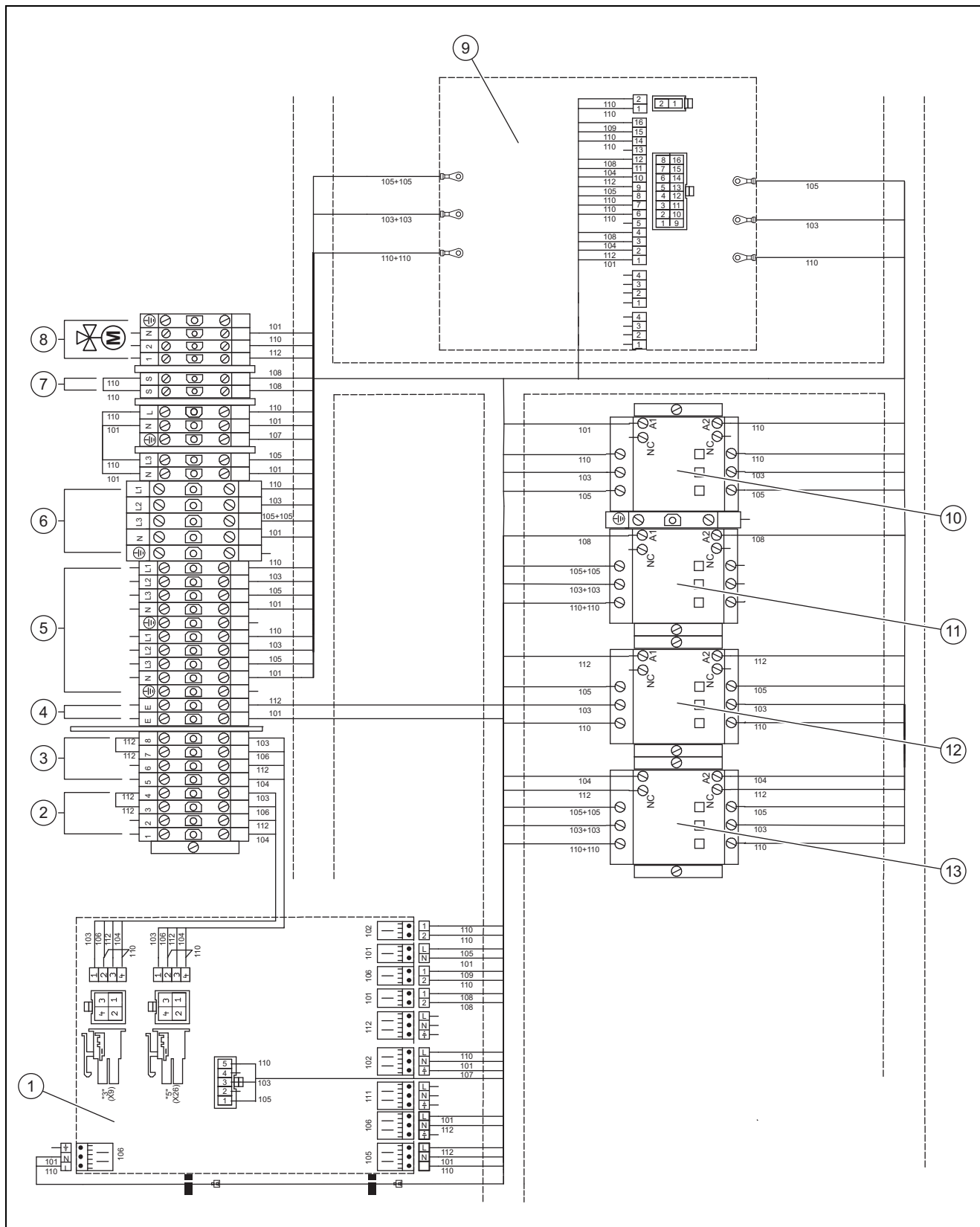
Н.1 Цветовая маркировка

№	Цвет
101	синий
102	сине-зелёный
103	коричневый
104	желтый
105	серый
106	зелёный
107	желто-зелёный
108	оранжевый
109	красный
110	чёрный

Приложение

№	Цвет
111	фиолетовый
112	белый

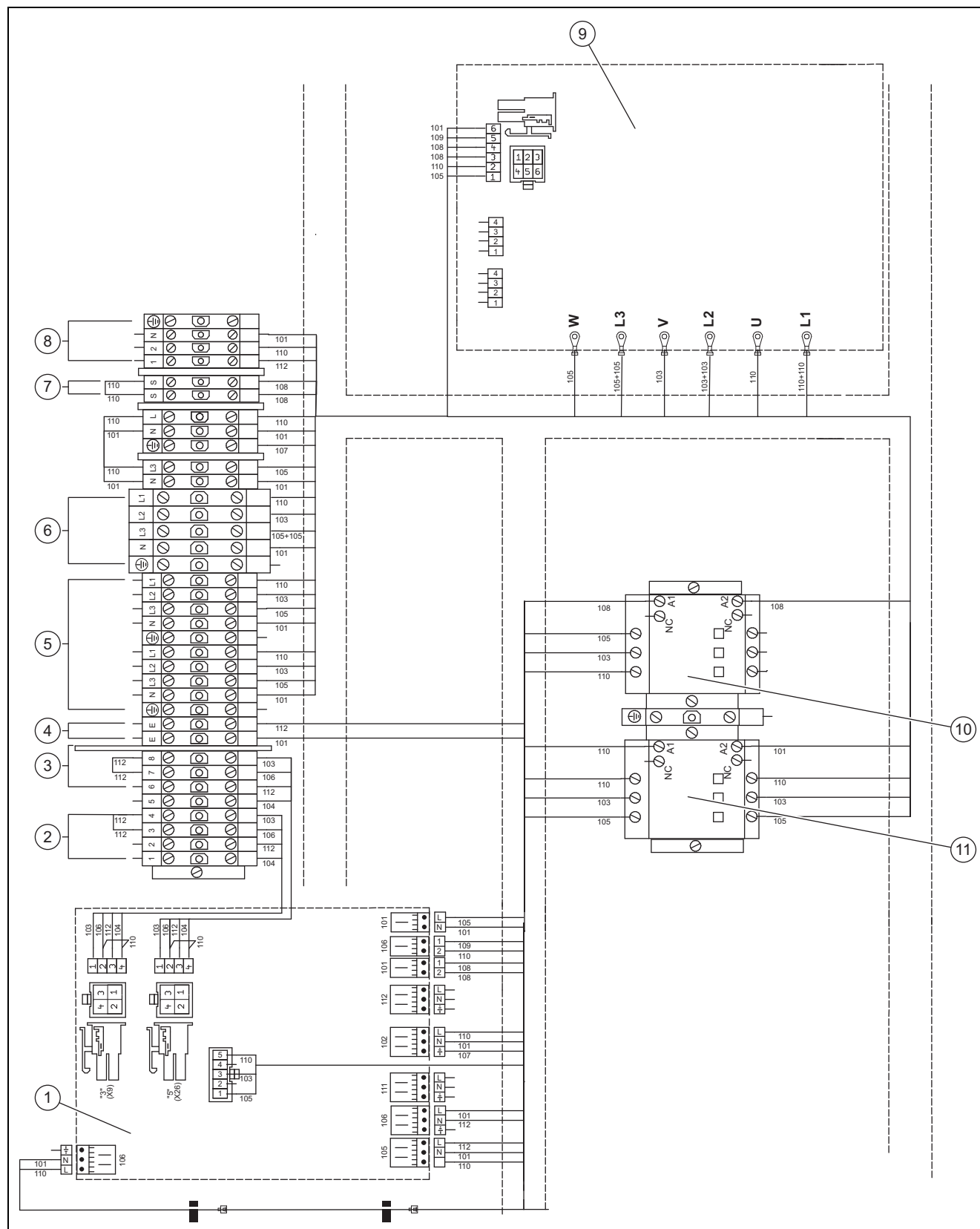
N.2 Принципиальная электрическая схема VWS 220/3 – VWS 300/3



- | | | | |
|---|-------------------------------------|---|--|
| 1 | Плата регулятора | 3 | Насос рассола, управление |
| 2 | Насос системы отопления, управление | 4 | Внешний выход предупреждающих сигналов |

5	Внешнее дополнительное отопление (предоставляется заказчиком)	9	Плата ограничителя пускового тока
6	Основное электропитание 400 В	10	Реле внешнего дополнительного отопления
7	Реле давления рассола (предоставляется заказчиком)	11	Защитное реле компрессора
8	Смесительный вентиль рассола при наличии внешнего пассивного охлаждения (предоставляется заказчиком)	12	Управляющее реле компрессора
		13	Реле ограничителя пускового тока

№.3 Принципиальная электрическая схема VWS 380/3 – VWS 460/3



- | | | | |
|---|---|---|--|
| 1 | Плата регулятора | 6 | Основное электропитание 400 В |
| 2 | Насос системы отопления, управление | 7 | Реле давления рассола (предоставляется заказчиком) |
| 3 | Насос рассола, управление | 8 | Смесительный вентиль рассола при наличии внешнего пассивного охлаждения (предоставляется заказчиком) |
| 4 | Внешний выход предупреждающих сигналов | | |
| 5 | Внешнее дополнительное отопление (предоставляется заказчиком) | | |

9 Плата ограничителя пускового тока
10 Защитное реле компрессора

11 Реле внешнего дополнительного отопления

О Технические характеристики

Технические характеристики – общая информация

	VWS 220/3	VWS 300/3	VWS 380/3	VWS 460/3
Тип теплового насоса	Тепловой насос с рассолом и водой	Тепловой насос с рассолом и водой	Тепловой насос с рассолом и водой	Тепловой насос с рассолом и водой
Подключение к системе отопления, подающая/обратная линии со стороны изделия	G 1 1/2"	G 1 1/2"	G 1 1/2"	G 1 1/2"
Подключение к источнику теплоты, подающая/обратная линии со стороны изделия	G 1 1/2"	G 1 1/2"	G 1 1/2"	G 1 1/2"
Габариты изделия, высота без соединительного патрубка	1 200 мм	1 200 мм	1 200 мм	1 200 мм
Габариты изделия, ширина	760 мм	760 мм	760 мм	760 мм
Габариты изделия, глубина без колонны	900 мм	900 мм	900 мм	900 мм
Габариты изделия, глубина с колонной	1 100 мм	1 100 мм	1 100 мм	1 100 мм
Вес, с упаковкой	356 кг	370 кг	394 кг	417 кг
Вес, без упаковки	326 кг	340 кг	364 кг	387 кг
Вес, эксплуатационный	341 кг	359 кг	386 кг	414 кг
Допустимая окружающая температура	7 ... 25 °C	7 ... 25 °C	7 ... 25 °C	7 ... 25 °C

Технические характеристики – производительность

	VWS 220/3	VWS 300/3	VWS 380/3	VWS 460/3
Характеристики теплообменника	Приведенные ниже характеристики относятся к новым изделиям с чистыми теплообменниками.	Приведенные ниже характеристики относятся к новым изделиям с чистыми теплообменниками.	Приведенные ниже характеристики относятся к новым изделиям с чистыми теплообменниками.	Приведенные ниже характеристики относятся к новым изделиям с чистыми теплообменниками.
Теплопроизводительность B0/W35 ΔT 5 K	21,5 кВт	30,9 кВт	37,7 кВт	45,5 кВт
Потребляемая мощность B0/W35 ΔT 5 K без насосов	4,8 кВт	6,7 кВт	8,4 кВт	10,0 кВт
Коэффициент мощности B0/W35 ΔT 5 K / Coefficient of Performance EN 14511	4,4	4,5	4,4	4,4
Теплопроизводительность B0/W55 ΔT 8 K	20,1 кВт	28,3 кВт	34,6 кВт	41,4 кВт
Потребляемая мощность B0/W55 ΔT 8 K без насосов	6,2 кВт	8,9 кВт	11 кВт	13 кВт
Коэффициент мощности B0/W55 ΔT 8 K / Coefficient of Performance EN 14511	3,2	3,2	3,1	3,2
Звуковая мощность B0/W35 EN 12102 / EN 14511 L _{Wl} в режиме отопления	54 дБ(А)	55 дБ(А)	56 дБ(А)	61 дБ(А)
Границы рабочего диапазона: при таких же величинах объемного расхода, как и при проверке номинальной мощности в соответствии с номинальными условиями стандарта при номинальном объемном расходе и контуре рассола ΔT 3 K / отопительном контуре ΔT 5 K. Эксплуатация теплового насоса в условиях, выходящих за предусмотренные ограничения, приводит к его отключению встроенными регулирующими и защитными устройствами.	– B-10/W25 – B-10/W50 – B-5/W62 – B20/W62 – B20/W25	– B-10/W25 – B-10/W50 – B-5/W62 – B20/W62 – B20/W25	– B-10/W25 – B-10/W50 – B-5/W62 – B20/W62 – B20/W25	– B-10/W25 – B-10/W50 – B-5/W62 – B20/W62 – B20/W25

Приложение

Технические характеристики – контур рассола

	VWS 220/3	VWS 300/3	VWS 380/3	VWS 460/3
Рассол: соотношение этиленгликоля и воды	3/7	3/7	3/7	3/7
Макс. рабочее давление рассола	≤ 0,3 МПа (≤ 3,0 бар)	≤ 0,3 МПа (≤ 3,0 бар)	≤ 0,3 МПа (≤ 3,0 бар)	≤ 0,3 МПа (≤ 3,0 бар)
Минимальная температура на входе источника теплоты (рассол теплый) в режиме отопления	-10 °С	-10 °С	-10 °С	-10 °С
Максимальная температура на входе источника теплоты (рассол теплый) в режиме отопления	20 °С	20 °С	20 °С	20 °С
Объем контура источника теплоты в тепловом насосе	6,2 л	8,6 л	10,0 л	12,4 л
Номинальный объемный расход ΔТ 3 К	5,1 м³/ч	7,6 м³/ч	8,5 м³/ч	10,7 м³/ч
Мин. допустимый объемный расход	3,8 м³/ч	5,3 м³/ч	7,0 м³/ч	8,4 м³/ч
Макс. допустимый объемный расход	5,5 м³/ч	8,3 м³/ч	9,3 м³/ч	11,8 м³/ч
Падение давление при номинальном объемном расходе при ΔТ 3 К	22,0 кПа	32,0 кПа	36,0 кПа	50,0 кПа
Материалы	- Cu - Сплав CuZn - Нержавеющая сталь - Fe - EPDM	- Cu - Сплав CuZn - Нержавеющая сталь - Fe - EPDM	- Cu - Сплав CuZn - Нержавеющая сталь - Fe - EPDM	- Cu - Сплав CuZn - Нержавеющая сталь - Fe - EPDM

Технические характеристики – отопительный контур

	VWS 220/3	VWS 300/3	VWS 380/3	VWS 460/3
Макс. рабочее давление отопительного контура	≤ 0,3 МПа (≤ 3,0 бар)	≤ 0,3 МПа (≤ 3,0 бар)	≤ 0,3 МПа (≤ 3,0 бар)	≤ 0,3 МПа (≤ 3,0 бар)
Мин. температура в подающей линии, отопление	25 °С	25 °С	25 °С	25 °С
Макс. температура в подающей линии, отопление	62 °С	62 °С	62 °С	62 °С
Объем воды отопительного контура в тепловом насосе	8,3 л	10,3 л	12,0 л	14,1 л
Номинальный объемный расход при ΔТ 5 К	3,8 м³/ч	5,4 м³/ч	6,5 м³/ч	7,8 м³/ч
Мин. допустимый объемный расход	2,1 м³/ч	2,8 м³/ч	4,0 м³/ч	4,2 м³/ч
Макс. допустимый объемный расход	4,2 м³/ч	5,7 м³/ч	7,1 м³/ч	8,5 м³/ч
Падение давление при номинальном объемном расходе при ΔТ 5 К	7,2 кПа	9,3 кПа	11,0 кПа	20,0 кПа
Материалы	- Cu - Сплав CuZn - Нержавеющая сталь - Fe - EPDM	- Cu - Сплав CuZn - Нержавеющая сталь - Fe - EPDM	- Cu - Сплав CuZn - Нержавеющая сталь - Fe - EPDM	- Cu - Сплав CuZn - Нержавеющая сталь - Fe - EPDM

Технические характеристики – контур охлаждения

	VWS 220/3	VWS 300/3	VWS 380/3	VWS 460/3
Тип хладагента	R 407 С	R 407 С	R 407 С	R 407 С
Объем хладагента контура охлаждения в тепловом насосе	4,10 кг	5,99 кг	6,70 кг	8,60 кг
Макс. рабочее давление хладагента	≤ 2,9 МПа (≤ 29,0 бар)	≤ 2,9 МПа (≤ 29,0 бар)	≤ 2,9 МПа (≤ 29,0 бар)	≤ 2,9 МПа (≤ 29,0 бар)
Тип компрессора	Scroll	Scroll	Scroll	Scroll

	VWS 220/3	VWS 300/3	VWS 380/3	VWS 460/3
Тип масла	Ester (EMKARATE RL32-3MAF)	Ester (EMKARATE RL32-3MAF)	Ester (EMKARATE RL32-3MAF)	Ester (EMKARATE RL32-3MAF)
Заливаемый объём масла	4,0 л	4,0 л	4,14 л	4,14 л

Технические характеристики - электрика

	VWS 220/3	VWS 300/3	VWS 380/3	VWS 460/3
Номинальное напряжение компрессора/отопительного контура	3/N/PE 400 В 50 Гц	3/N/PE 400 В 50 Гц	3/N/PE 400 В 50 Гц	3/N/PE 400 В 50 Гц
Расчетное напряжение контура управления	1~/N/PE 230 В 50 Hz	1~/N/PE 230 В 50 Hz	1~/N/PE 230 В 50 Hz	1~/N/PE 230 В 50 Hz
Номинальное напряжение дополнительного отопителя (предоставляется заказчиком)	3/N/PE 400 В 50 Гц	3/N/PE 400 В 50 Гц	3/N/PE 400 В 50 Гц	3/N/PE 400 В 50 Гц
Сдвиг фаз	$\cos \varphi = 0,7 \dots 0,84$	$\cos \varphi = 0,72 \dots 0,83$	$\cos \varphi = 0,76 \dots 0,86$	$\cos \varphi = 0,75 \dots 0,86$
Необходимое сопротивление сети Z_{\max} с ограничителем пускового тока	$\leq 0,472$ Ом	$\leq 0,450$ Ом	$\leq 0,270$ Ом	$\leq 0,100$ Ом
Тип предохранителя, характеристика C, инертный, трёхполюсный (обрыв трех сетевых проводов одним переключением)	≤ 20 А	≤ 25 А	≤ 32 А	≤ 40 А
Опциональный предохранительный выключатель, предоставляемый монтажным предприятием	RCCB тип А (чувствительный к пульсирующему току предохранительный выключатель, тип А) или RCCB тип В (чувствительный ко всем видам тока предохранительный выключатель, тип В)	RCCB тип А (чувствительный к пульсирующему току предохранительный выключатель, тип А) или RCCB тип В (чувствительный ко всем видам тока предохранительный выключатель, тип В)	RCCB тип А (чувствительный к пульсирующему току предохранительный выключатель, тип А) или RCCB тип В (чувствительный ко всем видам тока предохранительный выключатель, тип В)	RCCB тип А (чувствительный к пульсирующему току предохранительный выключатель, тип А) или RCCB тип В (чувствительный ко всем видам тока предохранительный выключатель, тип В)
Пусковой ток без ограничителя пускового тока	≤ 99 А	≤ 127 А	≤ 167 А	≤ 198 А
Пусковой ток с ограничителем пускового тока	≤ 44 А	≤ 65 А	≤ 85 А	≤ 110 А
Мин. потребляемая электрическая мощность у В5/W35	5,0 кВт	6,4 кВт	8,5 кВт	10,1 кВт
Макс. потребляемая электрическая мощность у В20/W60	10,0 кВт	12,0 кВт	16,0 кВт	18,0 кВт
Макс. потребляемая электрическая мощность, доп. отопитель	3 x 2,3 кВт	3 x 2,3 кВт	3 x 2,3 кВт	3 x 2,3 кВт
Вид защиты EN 60529	IP 10B	IP 10B	IP 10B	IP 10B

Указатель ключевых слов

Указатель ключевых слов

З

3-ходового смесительного вентиля охлаждения рассола, внешнего, подключение 29

V

VR 10, подключение 32

VR 900, подключение 34

VRC DCF, подключение 32

vrnetDIALOG, подключение 34

A

Аварийная защита от замерзания 12

Аварийного сигнализатора, внешнего, подключение 29

Аварийный режим 39

Артикул 9

B

Виды неисправностей 39

Врем. программы 38

Вывод из эксплуатации, временный 41

Вывод из эксплуатации, окончательный 41

Вызов уровня специалиста 37

Вызов, уровень кодов 37

Г

Гидравлическая схема, выбор 36

Д

Давление в системе, проверка 36

Давление наполнения, контур рассола, проверка 40

Давление наполнения, система отопления, проверка 40

Датчики, внешние 12

Документация 8

Дополнительный электронагрев, внешний, подключение 27

З

Завершение работы помощника запуска 37

Заводские настройки, восстановление 38

Запасные части 40

Заполнение, весь контур рассола 23

Заполнение, внешняя часть контура рассола 21

Заполнение, внутренняя часть контура рассола 22

Защита от блокировки 13

Защита от замерзания 13

Защита от замерзания, накопитель горячей воды 11

Защита от замерзания, отопление 11

Защита от замерзания, система 11

Защитная схема пола 12

ЗУ неисправностей, очистка 39

И

Изделие, регулировка положения 15

Изделие, установка 15

Изделие, утилизация 41

Инструмент 6

Интервалы выполнения проверки 40

Использование по назначению 4

К

Комплект поставки 13

Конструкция изделия 8

Контроль фаз 12

Контрольный перечень для выполнения осмотра 40

Контрольный перечень технического обслуживания 40

Контур рассола, наполнение 21–23

Контур рассола, подключение 19

Контур рассола, создание давления 24

Контур рассола, удаление воздуха 37

Контур системы отопления 8

M

Манометрический выключатель для рассола, внешний, подключение 29

Маркировочная табличка 9

Место установки 5, 13

Минимальные расстояния 14

Монтаж гидравлики 16

Монтаж, облицовка 34

Монтаж, панель управления 34

Мороз 6

N

Накопитель горячей воды, наполнение 24

Накопитель горячей воды, удаление воздуха 37

Наполнение и удаление воздуха, система отопления 20

Наполнение, накопитель горячей воды 24

Напряжение 5

Насос рассола, внешний, подключение 27

Насос системы отопления, внешний, подключение 27

Неполадки 39, 71

O

Облицовка, монтаж 34

Ограничительный термостат, подключение 28

Осмотр 40

Отопительный контур, подключение 18

Отопительный контур, удаление воздуха 37

P

Память ошибок, индикация 39

Панель управления, монтаж 34

Передача эксплуатирующей стороне 38

Перезапуск 39

Периодичность технического обслуживания 40

Плата регулятора 30

Повторный ввод в эксплуатацию 41

Подготовка греющей воды 19

Подключение к электросети 26

Подключение принадлежностей 31

Подключение, VR 10 32

Подключение, VR 900 34

Подключение, VRC DCF 32

Подключение, vrnetDIALOG 34

Подключение, внешнего 3-ходового смесительного вентиля охлаждения рассола 29

Подключение, внешнего аварийного сигнализатора 29

Подключение, внешнего манометрического выключателя для рассола 29

Подключение, внешнего теплогенератора 33

Подключение, внешний дополнительный электронагрев 27

Подключение, внешний насос рассола 27

Подключение, внешний насос системы отопления 27

Подключение, контур рассола 19

Подключение, ограничительный термостат 28

Подключение, отопительный контур 18

Помощник запуска 36

Предохранитель недостатка греющей воды 12

Предохранитель недостатка рассола 12

Предохранительное устройство 5

Предписания 7

Принадлежности, утилизация 41

Принадлежность для гидравлической схемы 1, необходимая	32	Утилизация, изделие	41
Принадлежность для гидравлической схемы 1, прилагаемая	31	Утилизация, принадлежности	41
Принадлежность для гидравлической схемы 10, необходимая	33	Утилизация, упаковка	41
Принадлежность для гидравлической схемы 10, прилагаемая	31	Ф	
Принадлежность для гидравлической схемы 2, необходимая	32	Функции, активируемые вручную	37
Принадлежность для гидравлической схемы 2, прилагаемая	31	Функция, проверка	37
Принадлежность для гидравлической схемы 3, необходимая	32	Х	
Принадлежность для гидравлической схемы 3, прилагаемая	31	Хладагент, утилизация	41
Принадлежность для гидравлической схемы 4, необходимая	32	Э	
Принадлежность для гидравлической схемы 4, прилагаемая	31	Электрическая схема, выбор	36
Принцип работы	10	Электричество	5
Пробная эксплуатация	41	Электромонтаж	24
Проверка, давление в системе	36	Электропитание	26
Проверка, давление наполнения, контура рассола	40	Электропитание, двуконтурное	26
Проверка, давление наполнения, система отопления ...	40	Электропитание, неблокирующее	26
Проверка, функция	37	Электропроводка	31
Прямой режим отопления	16		
Прямой режим отопления и накопитель горячей воды ...	17		
Р			
Размеры	14		
Распределительная коробка	25		
Рассол, смешивание	21		
Рассол, утилизация	41		
Регулирование по постоянному значению	11		
Регулирование расчетной температуры	11		
Регулирование энергобаланса	11		
Регулятор энергобаланса	11		
Режим эксплуатации	37		
С			
Серийный номер	9		
Система отопления, наполнение и удаление воздуха ...	20		
Смесительный контур с буферным накопителем	16		
Смесительный контур с буферным накопителем и накопителем горячей воды	17		
Смесительный контур с буферным накопителем, накопителем горячей воды и внешним, пассивным охлаждением	17		
Соединительные шланги	18		
Список неисправностей, очистка	39		
Сушка бетонной стяжки	38		
Схема	5		
Т			
Теплогенератора, внешнего, подключение	33		
Техническое обслуживание	40		
Транспортировка	6, 15		
Транспортировочные крепления	15		
У			
Удаление воздуха, контур рассола	37		
Удаление воздуха, накопитель горячей воды	37		
Удаление воздуха, отопительный контур	37		
Упаковка, утилизация	41		
Уровень кодов, вызов	37		

0020202625_00 ■ 17.07.2015

Офисы "Вайлант Групп Рус", Россия

123423 Москва ■ ул. Народного Ополчения дом 34, строение 1
Тел. 495 788-45 44 ■ Факс 495 788-45 65
Техническая поддержка 495 921-45 44 (круглосуточно)

Офисы "Вайлант Групп Рус", Россия

197022 Санкт-Петербург ■ наб. реки Карповки д. 7
Тел. 812 703-00 28 ■ Факс 812 703-00 29

Офисы "Вайлант Групп Рус", Россия

410000 Саратов ■ ул. Московская 149 А
Тел. 84 52 47-77 97 ■ Факс 84 52 29-47 43

Офисы "Вайлант Групп Рус", Россия

344056 Ростов-на-Дону ■ ул. Украинская д.51/101, офис 301
Тел. 863 218-13 01 ■ Тел. 863 218-13 02

Офисы "Вайлант Групп Рус", Россия

620100 Екатеринбург ■ Восточная 45
Тел. 343 382-08 38

Офисы "Вайлант Групп Рус", Россия

630105 Новосибирск (Сибирь и Дальний Восток) ■ ул. Линейная 11, кор. 2
Тел. 383 311-07 89

Офисы "Вайлант Групп Рус", Россия

420032 Казань ■ ул.Павлика Морозова дом 17, офис 15
Тел. 937 265-26 62

info@vaillant.ru ■ www.vaillant.ru
вайлант.рф