

Руководство по монтажу
и эксплуатации
VPB/VPBS
Накопительный бак
нагревателя горячей воды

Содержание

1	Важная информация	4
2	Информация для пользователя	6
3	Информация для монтажника	7
4	Технические данные	19
	Контактная информация	23

1 Важная информация

Информация по технике безопасности

В данном руководстве описываются процедуры установки и обслуживания, осуществляемые специалистами.

Этот прибор могут использовать дети в возрасте от 8 лет и старше и лица с ограниченными физическими, сенсорными или умственными способностями или с недостатком опыта и знаний, если они находятся под контролем или проинструктированы по вопросам использования прибора безопасным образом и понимают, какие опасности им грозят. Дети не должны играть с прибором. Дети не должны производить очистку и обслуживание без присмотра.

Права на изменения защищены.

©NIBE 2017.

Символы



ПРИМЕЧАНИЕ

Этот символ обозначает опасность для человека или машины.



ВНИМАНИЕ!

Этот символ обозначает важную информацию о правилах, которые следует соблюдать во время установки.



СОВЕТ!

Этот символ обозначает советы по упрощению эксплуатации изделия.

Общие сведения

Серийный номер

Серийный номер находится в нижней правой части передней крышки.



ВНИМАНИЕ!

Сообщая о неисправности, всегда указывайте серийный номер изделия.

Вторичная переработка



Утилизацию упаковочного материала поручите монтажнику, который устанавливал оборудование, или специализированным компаниям по утилизации отходов.

Не утилизируйте бывшие в употреблении изделия вместе с обычным бытовым мусором. Утилизация должна выполняться в специальном пункте приема отходов или силами дилера, который оказывает услуги такого рода.

Ненадлежащая утилизация изделия пользователем может привести к наложению административных штрафов в соответствии с действующим законодательством.

Информация по отдельным странам

Руководство по установке и использованию

Данное руководство по монтажу и эксплуатации должно быть передано заказчику.

Контроль в процессе монтажа оборудования

Действующие регламентные нормы требуют проведения проверки отопительной установки перед вводом в эксплуатацию. Проверка должна осуществляться лицом с соответствующей квалификацией.

✓	Описание	Примечания	Подпись	Дата
	Тепловой насос (стр. 11)			
	Запорные клапаны			
	Горячая вода (стр. 11)			
	Запорные клапаны			
	Смесительный клапан			
	Холодная вода (стр. 11)			
	Запорные клапаны			
	Обратный клапан			
	Предохранительный клапан			
	Электричество (стр. 17)			
	Датчики			
	Анод постоянного тока (только VPB/VPBS E)			

2 Информация для пользователя

Техническое обслуживание

Предохранительный клапан (не поставляется)

После пользования горячей водой из предохранительного клапана водонагревателя возможна утечка небольшого количества воды. Это происходит потому, что холодная вода, поступающая в водонагреватель, расширяется при нагревании, вызывая увеличение давления и открытие предохранительного клапана.

Для недопущения закупорки предохранительных клапанов необходимо регулярно, примерно четыре раза в год, проверять их работоспособность.

Для проверки предохранительного клапана откройте его вручную и убедитесь, что вода проходит по переливной трубе. Если вода не проходит, значит, предохранительный клапан вышел из строя и подлежит замене.

Опорожнение

Нагреватель горячей воды

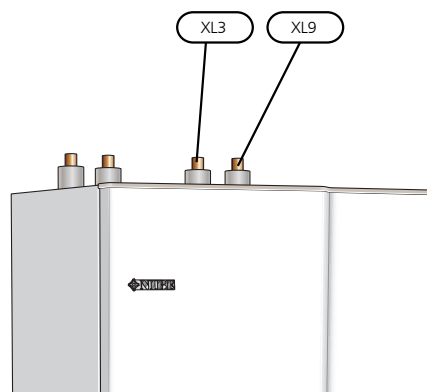
Слив осуществляется через сифон (с помощью шланга) в соединении холодной воды (XL3).

Змеевик нагрева

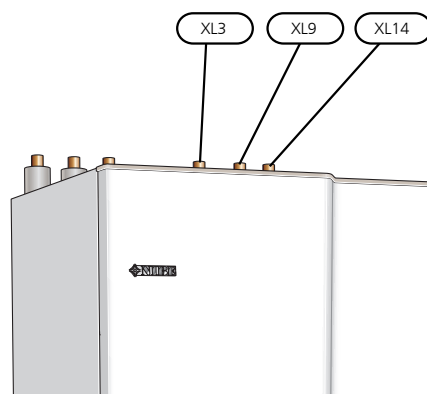
Слив осуществляется через сифон (с помощью шланга) в стыковочном соединении, возврат в тепловой насос (XL9).

Солнечный коллектор

Слив осуществляется через сифон (с помощью шланга) в соединении, возврат в систему солнечного отопления (XL14).



VPB 200/VPB 300



VPBS 300

Обслуживание

Для проведения обслуживания обратитесь к монтажнику. Обязательно указывайте серийный номер (PF3) (14 цифр) и дату установки.

К использованию допускаются только запасные части, поставляемые NIBE.

3 Информация для монтажника

Общие сведения

VPB/VPBS представляет собой серийно выпускаемый нагреватель горячей воды, подходящий для подсоединения к внешнему источнику тепла.

Внутренняя часть водяного бака выполнена из меди, нержавеющей стали или покрыта эмалью для защиты от коррозии. Нагреватель горячей воды оснащен змеевиком для нагрева бытовой воды с высокими эксплуатационными характеристиками.

VPBS 300 можно стыковать с гелиотермальными панелями.

Нагреватель горячей воды спроектирован и изготовлен в расчете на максимальное давление 10 бар внутри бака нагревателя и 3 бар на стороне первичного контура. Максимальная допустимая температура составляет 85 °С.

VPBS 300 оснащен медной оребренной трубкой для подсоединения гелиотермальных панелей площадью до 6 м².

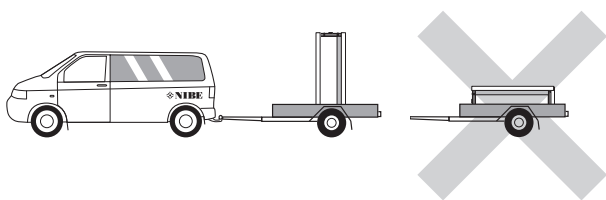
Изоляция выполнена из неопора, имеющего отличные теплоизолирующие характеристики. Наружная оболочка изделия VPB/VPBS изготовлена из белой стали с порошковым покрытием.

VPB/VPBS оснащен погружной трубкой для датчиков, предназначенных для внешнего управления и отображения параметров нагрева горячей воды.

VPBS 300 может использоваться в сочетании с третьим датчиком для управления гелиотермальной системой.

Транспортировка

Транспортировку и хранение VPB/VPBS следует осуществлять вертикально в сухом месте. При вносе в помещение VPB/VPBS можно осторожно положить на заднюю сторону.

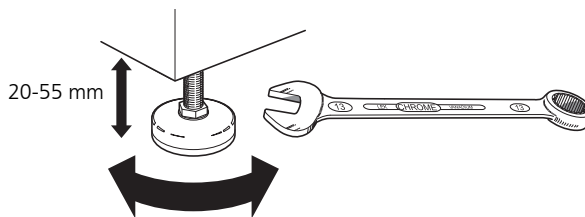


Сборка

Нагреватель горячей воды предназначен только для вертикальной установки.

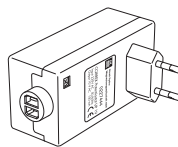
Температура в зоне установки водонагревателя должна быть не менее 10° С (защита от замерзания).

Поместите VPB/VPBS на прочное основание, способное выдержать его вес, предпочтительно на бетонном полу или фундаменте. С помощью регулируемых ножек изделия добейтесь горизонтального и устойчивого положения.



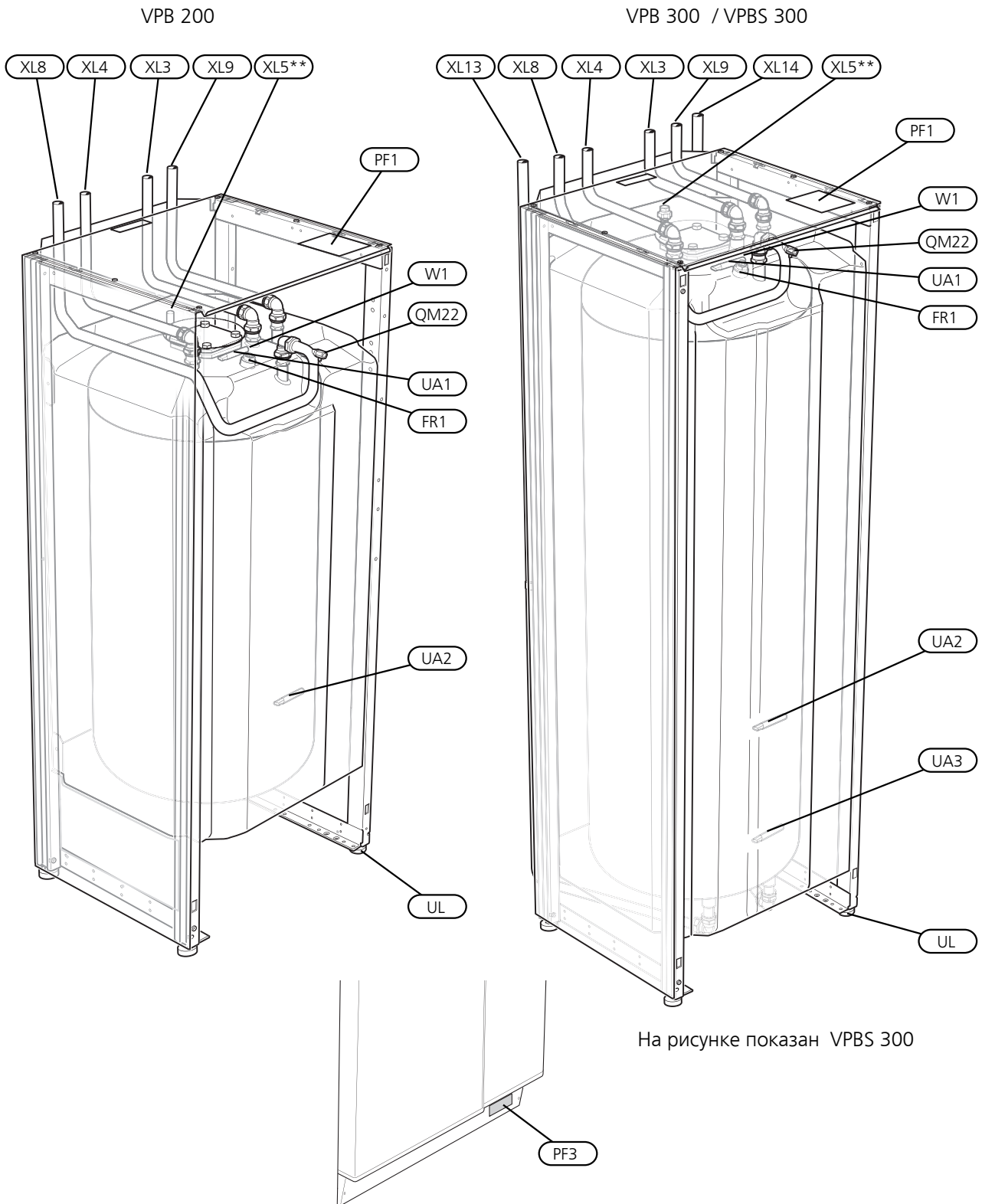
Поставляемые компоненты

VPB/VPBS Эмаль



Потенциостат

Размещение компонентов



(** За исключением VPB/VPBS Cu)

Пояснение

Соединения трубопровода

XL3	Подключение, холодная вода
XL4	Подключение, горячая вода
XL5	Соединение, циркуляция горячей воды
XL8	Стыковочное соединение, подводящий трубопровод (от теплового насоса*)
XL9	Стыковочное соединение, возвратный трубопровод (к теплому насосу*)
XL13	Соединение, подводящий трубопровод (от системы солнечного отопления) (Только VPBS 300)
XL14	Соединение, возвратный трубопровод (к системе солнечного отопления) (Только VPBS 300)

Компоненты системы отопления, вентиляции и кондиционирования воздуха

QM22	Вентиляция, змеевик нагрева
UA1	Погружная трубка для датчика горячей воды (отображение) VT7
UA2	Погружная трубка для датчика горячей воды (управление) VT6
UA3	Погружная трубка для датчика гелиотермальной системы (управление)

Электрические компоненты

FR1	Анод постоянного тока (VPB/VPBS E)
W1	Кабель для подключения к аноду постоянного тока (VPB/VPBS E)

Разное

PF1	Паспортная табличка
PF3	Табличка с серийным номером
UL	Регулируемые ножки

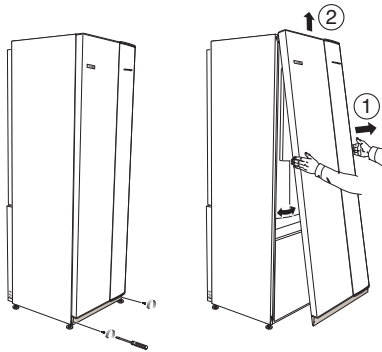
Обозначения размещения компонентов по стандарту IEC 81346-1 и 81346-2.

* или другой внешний источник тепла

Установка

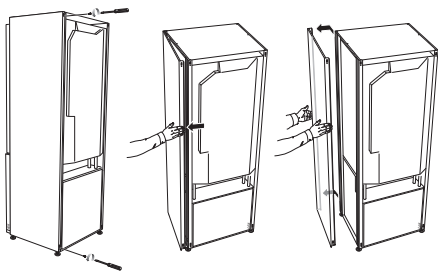
Снятие крышек

Передняя крышка



1. Снимите винты с нижнего края передней крышки.
2. Приподнимите крышку за нижнюю кромку и поднимите её вверх.

Боковые панели



1. Снимите винты с верхнего и нижнего краев.
2. Слегка поверните крышку наружу.
3. Отведите защелку назад и немного в сторону.
4. Потяните крышку в одну сторону.
5. Потяните защелку вперед.

Установка труб

Установку труб следует выполнять в соответствии с действующими нормами и директивами.

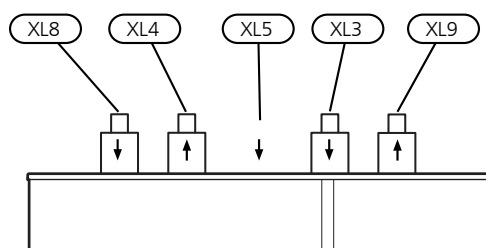
Нагреватель горячей воды должен быть оснащен всеми обязательными клапанами, а именно: предохранительным клапаном, запорным клапаном, обратным клапаном и вакуумным клапаном.

Нагреватель горячей воды должен быть оснащен смесительным клапаном, ограничивающим температуру подаваемой горячей воды до 60° С. Если этот клапан не установлен, необходимо предусмотреть иные меры, чтобы не допустить ожогов.

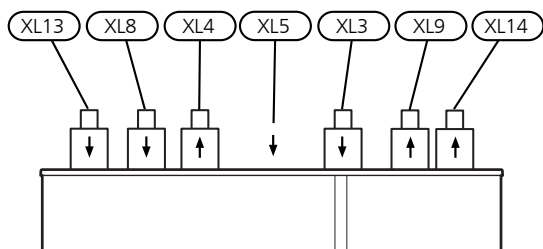
При использовании пластиковой трубы или трубы из отожженной меди необходимо установить внутренние опорные втулки. Переливная труба должна быть проложена от предохранительного клапана до подходящего слива. Размеры переливной трубы и предохранительного клапана должны быть одинаковыми. При прокладке переливной трубы от предохранительного клапана должен быть обеспечен уклон трубы по всей ее длине. Кроме того, труба должна быть защищена от замерзания. Входной конец переливной трубы должен располагаться на видном месте. Не допускается его нахождение вблизи электрических компонентов.

Соединения трубопровода

VPB 200/VPB 300



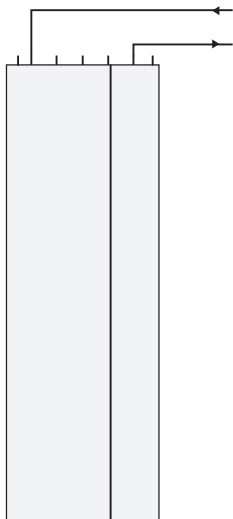
VPBS 300



Подключение		
XL3, холодная вода, Ø	мм	22
XL4, горячая вода, Ø	мм	22
XL5, циркуляция горячей воды, Ø (не применимо к VPB/VPBS Cu)	мм	15
XL8, стыковочное соединение, подающий трубопровод, Ø	мм	22
XL9, стыковочное соединение, возвратный трубопровод, Ø	мм	22
XL13, подающий трубопровод гелиотермальной системы, Ø	мм	22
XL14, возвратный трубопровод гелиотермальной системы, Ø	мм	22

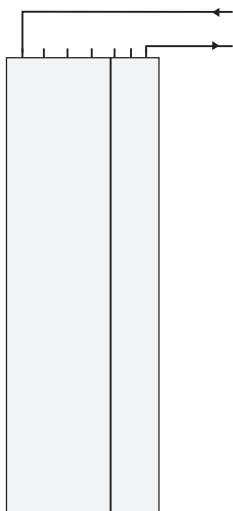
Тепловой насос

Подающий и возвратный трубопроводы теплового насоса подключаются к XL8 и XL9 в моделях VPB/VPBS.



Солнце

Подающий и возвратный трубопроводы системы солнечного отопления подключаются к XL13 и XL14 в модели VPBS 300.



Холодная и горячая вода

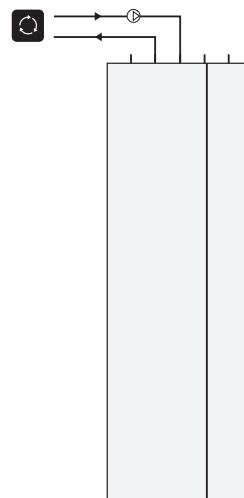
Холодная и горячая вода подключаются к XL3 и XL4 в моделях VPB/VPBS. Если температура может превышать 60° С, необходимо установить смесительный клапан.



Подключение циркуляции горячей воды

Модели VPB/VPBS R и E оснащены соединением для обеспечения циркуляции горячей воды и подключаются к XL5 и XL4.

Для уменьшения риска развития бактерий в системах циркуляции горячей воды, температура циркулирующей воды не должна опускаться ниже 50° С. Кроме того, не допускается наличие в системе труб, в которых горячая вода не циркулирует. Отрегулируйте систему горячей воды таким образом, чтобы температура в ее отдаленных участках не опускалась ниже 50° С.



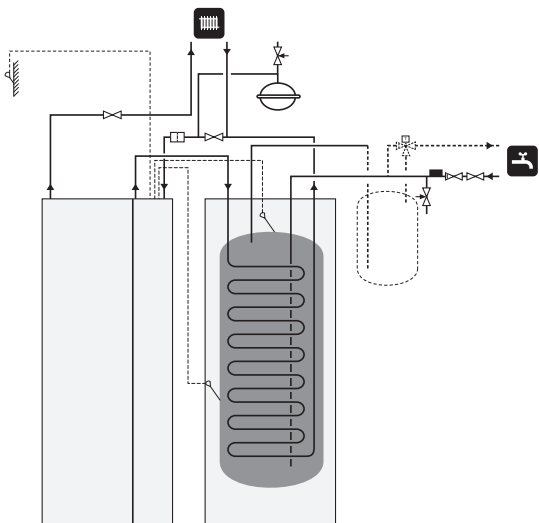
Вариант установки

VPB/VPBS можно подключать несколькими различными способами, один из которых показан на этой странице.

Дальнейшая информация о вариантах доступна в www.nibe.eu и соответствующих инструкциях по сборке используемых источников тепла.

Подсоединение к геотермальной системе

VPB/VPBS можно стыковать с другим источником тепла, например NIBE F1155.

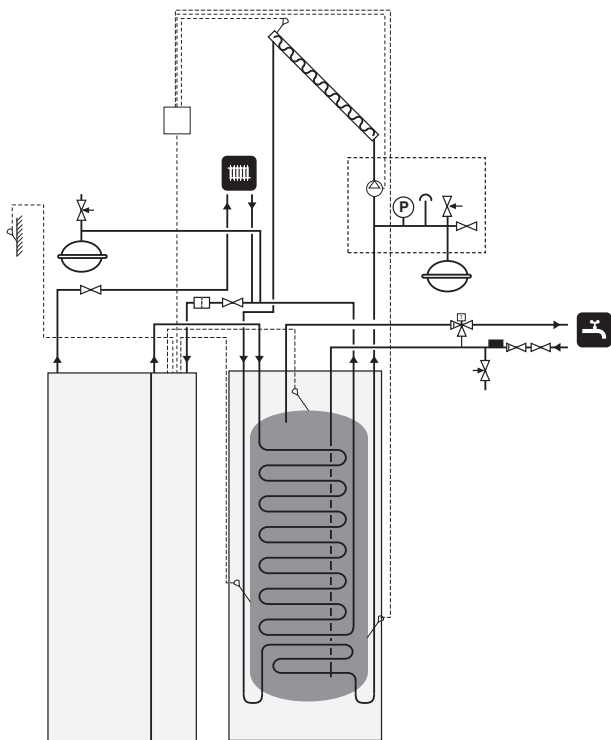


Основные символы

Символ	Значение
↑	Выпускной клапан
⊗	Запорный клапан
⊗	Смесительный клапан
⊗	Предохранительный клапан
⊗	Датчик температуры
⊗	Расширительный бак
⊗	Манометр
⊗	Циркуляционный насос
⊗	Фильтр твердых частиц

К системе солнечного отопления

VPBS 300 может стыковаться с системой солнечного отопления.



Заполнение

Заполнение и вентиляция

Заполнение нагревателя горячей воды

1. Откройте кран горячей воды в доме.
2. Заполнение нагревателя горячей воды должно осуществляться через соединение для холодной воды (XL3).
3. Когда из крана горячей воды перестанет вытекать вода, смешанная с воздухом, это означает, что водонагреватель заполнен и можно закрыть кран.

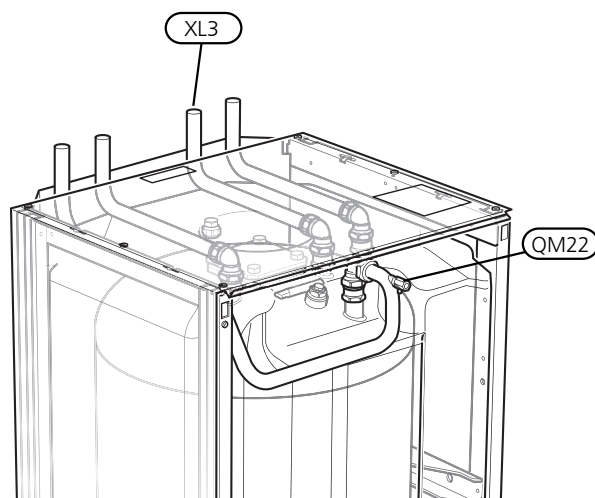
Заполнение и вентиляция змеевика нагрева

Заполнение

1. Откройте заправочный клапан (внешний, не поставляемый с изделием). Заполните водой змеевик в нагревателе горячей воды и остальную систему климат-контроля.
2. Откройте воздуховыпускной клапан (QM22).
3. Когда в выходящей из воздуховыпускного клапана (QM22) воде не будет воздуха, закройте клапан. Через некоторое время давление начнет увеличиваться.
4. После достижения правильного давления закройте заправочный клапан.

Вентиляция

1. Стравите воздух из змеевика через воздуховыпускной клапан (QM22), а из остальной части климатической системы — через соответствующие воздуховыпускные клапаны.
2. Продолжайте доливку и вентиляцию до полного удаления воздуха и достижения правильного давления.



На рисунке показан VPB 200.

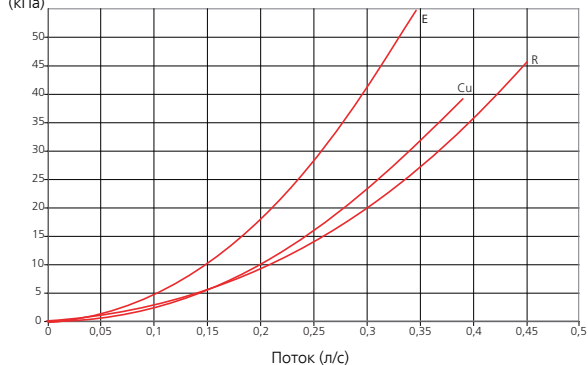
Пусковые работы и технический контроль

Диаграмма падения давления, змеевик нагрева

Стыковочное соединение, подающий трубопровод (XL8), и стыковочное соединение, возвратный трубопровод (XL9).

VPB 200

Падение давления (кПа)



VPB 300 / VPBS 300

Падение давления (кПа)

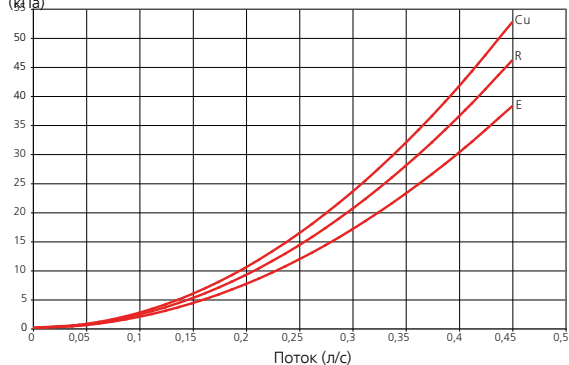
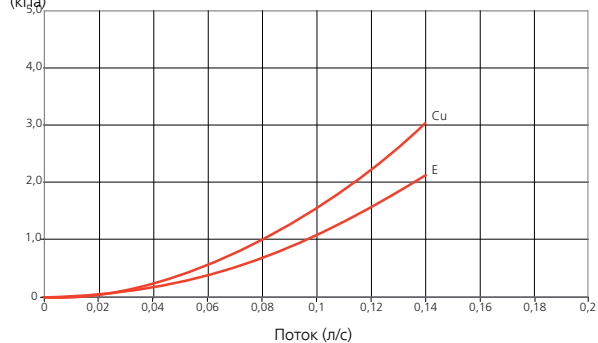


Диаграмма падения давления, солнечный змеевик

Соединение, подающий трубопровод гелиотермальной системы (XL13), и соединение, возвратный трубопровод гелиотермальной системы (XL14).

VPBS 300

Падение давления (кПа)



Внутренняя электропроводка

! ПРИМЕЧАНИЕ

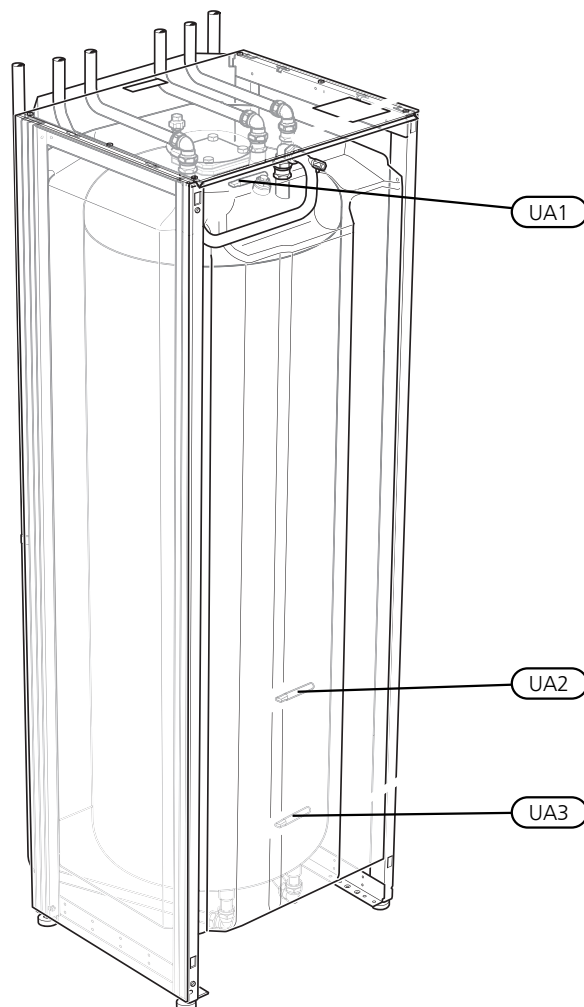
Монтаж электрической системы и ее обслуживание должны выполняться под надзором квалифицированного электрика и в соответствии с применимыми правилами по электробезопасности.

Датчики

VPB 200 и VPB 300 могут использоваться с двумя датчиками горячей воды, один из которых предназначен для отображения параметров, а другой — для управления. Датчик для отображения параметров располагается в специально предназначенной для него погружной трубе (UA1), а датчик для управления располагается в погружной трубе для датчика управления (UA2). В тех случаях, когда возможно использование только одного датчика, используйте погружную трубу для датчика управления (UA2).

VPBS 300 также может использоваться с датчиком гелиотермальной системы. Он помещается в погружную трубу для датчика гелиотермальной системы (UA3).

Используйте датчики, поставляемые с тепловым насосом (или иным источником тепла). Если датчики тепла в комплекте отсутствуют, их необходимо заказать у изготовителя источника тепла.



На рисунке показан VPBS 300.

Анод постоянного тока

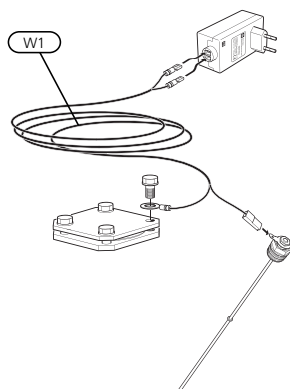
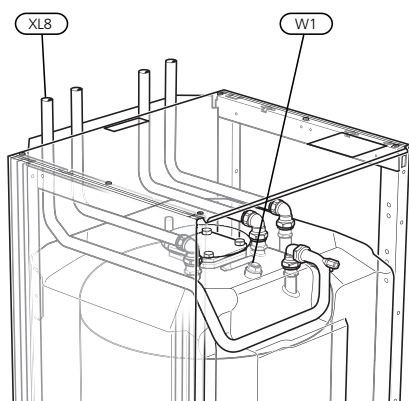
VPB/VPBS Enamel оснащен анодом постоянного тока и укомплектован потенциостатом на заводе-изготовителе. Кабель для анода (W1) смонтирован в аноде на заводе-изготовителе, его следует только подключить к потенциостату.

1. Прокладку кабеля для анода (W1) осуществляйте вдоль стыковочной трубы подающего трубопровода (XL8).
2. Подключите кабель для анода (W1) к потенциостату.
3. Подключите потенциостат к подходящей настенной розетке 230 В.



ПРИМЕЧАНИЕ

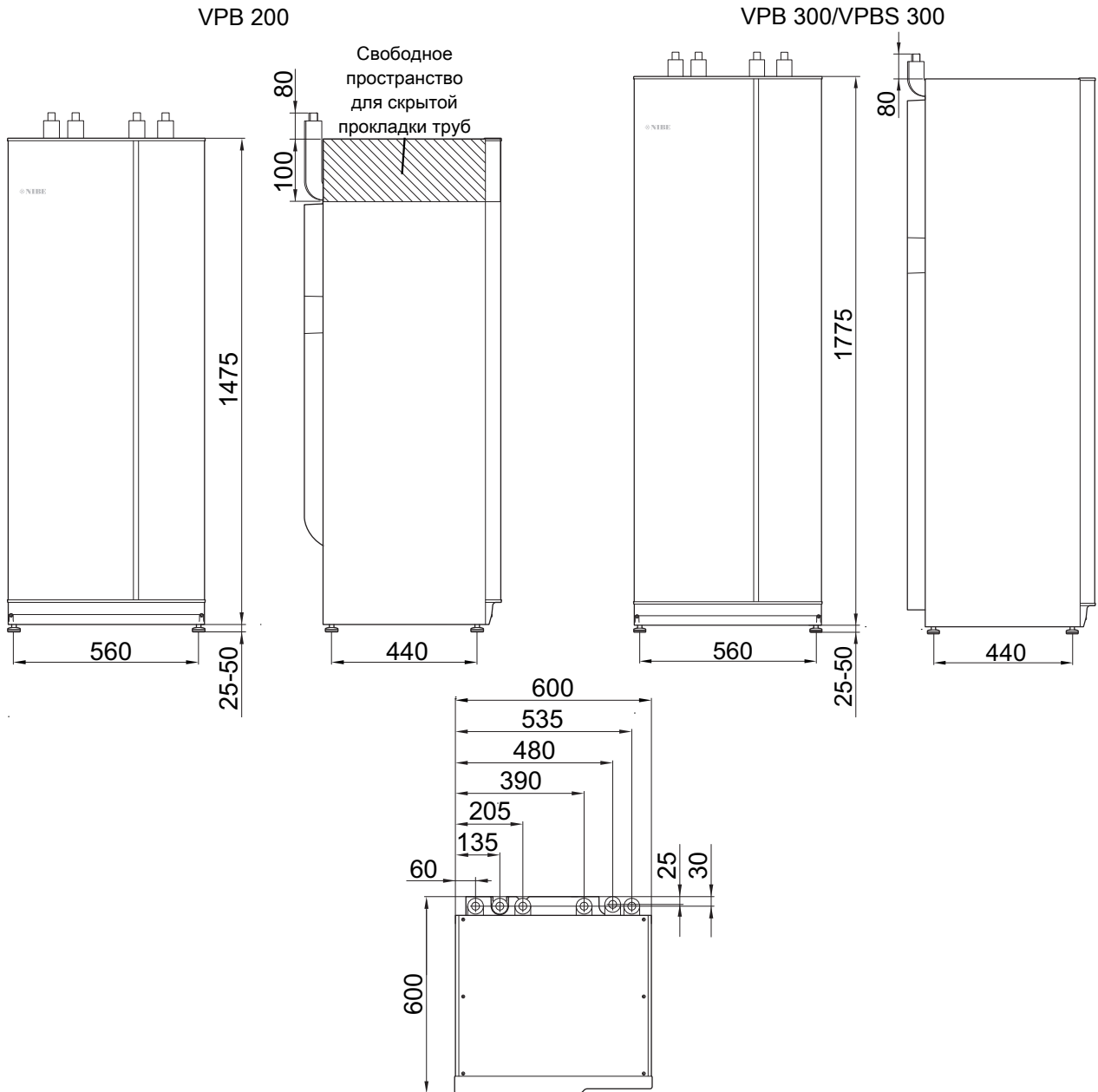
Кабель между потенциостатом и анодом следует либо удлинить, либо укоротить.



На рисунке показан VPB 200 E.

4 Технические данные

Габариты



Технические характеристики

VPB 200		Медь	Эмаль	Нержавеющая сталь
Объем	л	178	178	176
Объем, змеевик нагрева	л	2,0	4,8	7,8
Теплопередача (60/50° С при температуре горячей воды 50° С)	кВт	13,0	10,1	10,1
Теплосодержание при 50° С	кВт-ч	8,0	8,3	8,2
Эквивалентное количество горячей воды (40° С)	л	230	238	235
Время нагрева (от 10° С до 45° С) при мощности нагревателя 8 кВт	часы	0,9	0,9	0,9
Время нагрева (от 10° С до 80° С) при мощности нагревателя 8 кВт	часы	1,8	1,8	1,8
Макс. рабочая температура	°С	85		
Макс. давление, главная сторона	бар/МПа	3/0,3		
Макс. давление в водонагревателе	бар/МПа	10/1,0		
Совместимые тепловые насосы NIBE ¹	F1145-6,8,10,12, F2030-7,9, F2040-8,12,16, F1155-6,12,16, F2120-8,12,16			
Высота	мм	1500		
Требуемая высота потолка ²	мм	1670		
Ширина	мм	600		
Глубина	мм	600		
Вес нетто	кг	101	111	80
Артикул №		081 068	081 069	081 070

¹Для геотермальных тепловых насосов эта рекомендация применима к температуре рассола не более 10° С и температуре в резервуаре не более 53° С.

²При снятых ножках требуемая высота потолка составляет около 1650 мм.

VPB 300		Медь	Эмаль	Нержавеющая сталь
Объем	л	278	274	282
Объем, змеевик нагрева	л	2	8,4	8,8
Теплопередача (60/50° С при температуре горячей воды 50° С)	кВт	14	11,9	11,5
Теплосодержание при 50° С	кВт-ч	12,6	12,7	13,4
Эквивалентное количество горячей воды (40° С)	л	362	364	376
Время нагрева (от 10° С до 45° С) при мощности нагревателя 8 кВт	часы	1,4	1,4	1,4
Время нагрева (от 10° С до 80° С) при мощности нагревателя 8 кВт	часы	2,8	2,8	2,8
Макс. рабочая температура	°С	85		
Макс. давление, главная сторона	бар/МПа	3/0,3		
Макс. давление в водонагревателе	бар/МПа	10/1,0		
Совместимые тепловые насосы NIBE ¹	F1145-6,8,10,12, F2030-7,9, F2040-8,12,16, F1155-6,12,16, F2120-8,12,16			
Высота	мм	1800		
Требуемая высота потолка ²	мм	1950		
Ширина	мм	600		
Глубина	мм	600		
Вес нетто	кг	130	143	101
Артикул №		081 071	081 073	081 072

¹Для геотермальных тепловых насосов эта рекомендация применима к температуре рассола не более 10° С и температуре в резервуаре не более 53° С.

²При снятых ножках требуемая высота потолка составляет около 1930 мм.

VPBS 300		Медь	Эмаль
Объем	л	277	270
Объем, змеевик нагрева	л	2	8,4
Объем, солнечный змеевик	л	0,8	4,0
Теплопередача (60/50° С при температуре горячей воды 50° С)	кВт	14	11,9
Теплосодержание при 50° С	кВт-ч	12,4	12,4
Эквивалентное количество горячей воды (40° С)	л	354	356
Время нагрева (от 10° С до 45° С) при мощности нагревателя 8 кВт	часы	1,4	1,4
Время нагрева (от 10° С до 80° С) при мощности нагревателя 8 кВт	часы	2,7	2,7
Макс. рабочая температура	°С	85	
Макс. давление, главная сторона	бар/МПа	3/0,3	
Макс. давление в водонагревателе	бар/МПа	10/1,0	
Совместимые тепловые насосы NIBE ¹	F1145-6,8,10,12, F2030-7,9, F2040-8,12,16, F1155-6,12,16, F2120-8,12,16		
Высота	мм	1800	
Требуемая высота потолка ²	мм	1950	
Ширина	мм	600	
Глубина	мм	600	
Вес нетто	кг	137	150
Артикул №		081 078	081 079

¹Для геотермальных тепловых насосов эта рекомендация применима к температуре рассола не более 10° С и температуре в резервуаре не более 53° С.

²При снятых ножках требуемая высота потолка составляет около 1930 мм.

Испытано в соответствии со стандартом EN 12897.

Энергетическая маркировка

Поставщик		NIBE		
		VPB 200 Cu/E/R	VPB 300 Cu/E/R	VPBS 300 Cu/E
Модель				
Класс эффективности		C	C	C
Потеря тепла	Вт	66	88	95
Объем	л	178 / 178 / 176	278 / 274 / 282	277 / 270

Контактная информация

- AT** **KNV Energietechnik GmbH**, Gahberggasse 11, AT-4861 Schörfling
Tel: +43 (0)7662 8963 E-mail: mail@knv.at www.knv.at
- CH** **NIBE Wärmetechnik c/o ait Schweiz AG**, Industriepark, CH-6246 Altishofen
Tel: +41 58 252 21 00 E-mail: info@nibe.ch www.nibe.ch
- CZ** **Druzstevni zavody Drazice s.r.o.**, Drazice 69, CZ - 294 71 Benatky nad Jizerou
Tel: +420 326 373 801 E-mail: nibe@nibe.cz www.nibe.cz
- DE** **NIBE Systemtechnik GmbH**, Am Reiherpfahl 3, 29223 Celle
Tel: +49 (0)5141 7546-0 E-mail: info@nibe.de www.nibe.de
- DK** **Vølund Varmeteknik A/S**, Member of the Nibe Group, Brogårdsvej 7, 6920 Videbæk
Tel: +45 97 17 20 33 E-mail: info@volundvt.dk www.volundvt.dk
- FI** **NIBE Energy Systems OY**, Juurakkotie 3, 01510 Vantaa
Tel: +358 (0)9-274 6970 E-mail: info@nibe.fi www.nibe.fi
- FR** **NIBE Energy Systems France Sarl**, Zone industrielle RD 28, Rue du Pou du Ciel, 01600 Reyrieux
Tel : 04 74 00 92 92 E-mail: info@nibe.fr www.nibe.fr
- GB** **NIBE Energy Systems Ltd**, 3C Broom Business Park, Bridge Way, S419QG Chesterfield
Tel: +44 (0)845 095 1200 E-mail: info@nibe.co.uk www.nibe.co.uk
- NL** **NIBE Energietechnik B.V.**, Postbus 634, NL 4900 AP Oosterhout
Tel: 0168 477722 E-mail: info@nibenl.nl www.nibenl.nl
- NO** **ABK AS**, Brobekkveien 80, 0582 Oslo, Postadresse: Postboks 64 Vollebekk, 0516 Oslo
Tel: +47 23 17 05 20 E-mail: post@abkklima.no www.nibeenergysystems.no
- PL** **NIBE-BIAWAR Sp. z o. o.** Aleja Jana Pawła II 57, 15-703 BIALYSTOK
Tel: +48 (0)85 662 84 90 E-mail: sekretariat@biawar.com.pl www.biawar.com.pl