

Руководство пользовате-
ля
NIBE™ F2300
Тепловой насос, использую-
щий воздух/воду

UHB RU 1151-1
031773

Содержание

1	Важная информация	2
	Данные по установке	2
	Информация по технике безопасности	4
	Меры предосторожности	5
	Серийный номер	7
	Контактная информация	8
	F2300 – Превосходный выбор	10
2	Тепловой насос — сердце дома	11
	Функционирование теплового насоса	11
	Контакт с F2300	13
	Техническое обслуживание F2300	14
3	Сбой климат-контроля	19
	Поиск и устранение неисправностей	19
4	Технические данные	22
5	Глоссарий	23
	Оглавление	27

1 Важная информация

Данные по установке

Изделие	F2300
Серийный номер	
Дата установки	
Организация, осуществляющая монтаж	

Серийный номер должен всегда предоставляться

Сертификация выполнения установки в соответствии с инструкциями в руководстве монтажника и действующими техническими нормами компании NIBE.

Дата _____ Подпись _____

Ка-нал	Наименование	Завод-ские уста-новки	Ком-плект	✓	Аксессуары
A1	Адрес для связи	1			
A3	Перепад температу-ры возврата в соеди-нении	4 °С			
A4	Интервал запуска компрессора	20 мин.			
A5	Балансовая темпера-тура	0 °С			
A6	Реле добавления временной задерж-ки	120 мин.			
A7	Температура оста-новки	-20 °С			
A8	Мин. интервал отта-ивания	60/55			
A9	Запуск оттаивания	-3 °С			
A10	Останов оттаивания	+20 °С			
A11	Максимальная дли-тельность оттаива-ния	7 мин.			

Информация по технике безопасности

Данный прибор предназначен для использования в домашних условиях и не предназначен для использования лицами (включая детей) с ограниченными физическими, сенсорными или психическими возможностями, или при недостатке опыта и знаний, только если им не были даны инструкции по вопросам использования прибора лиц, ответственными за их безопасность. Это действует, в соответствии с применимыми разделами директивы низковольтных систем 2006/95/ЕС, LVD. Прибор также предназначен для использования специалистами или подготовленными пользователями в магазинах, гостиницах, легкой промышленности, на фермах и подобных условиях. Это действует, в соответствии с применимыми разделами технической директивы 2006/42/ЕС.

За детьми нужно следить, чтобы они не играли с прибором.

Это оригинал инструкции по эксплуатации. Перевод не допускается без согласия NIBE.

Права на дизайн или любые технические изменения защищены.

©NIBE 2011.

Символы



ПРИМЕЧАНИЕ

Этот символ обозначает опасность для машины или человека.



ВНИМАНИЕ!

Этот символ обозначает важную информацию о правилах, которые следует соблюдать во время установки.



СОВЕТ!

Этот символ обозначает советы по упрощению эксплуатации изделия.

Маркировка

F2300 имеет маркировку CE и соответствует степени защиты IP24.

Маркировка CE означает, что компания NIBE гарантирует соответствие изделия всем нормативным положениям соответствующих директив ЕС.

Маркировка CE обязательна для большинства изделий, продаваемых в ЕС, независимо от места их изготовления.

Степень защиты IP 24 означает, что предметы с диаметром более или равным 12,5 мм не могут проникнуть внутрь изделия и повредить его и что изделие со всех сторон защищено от капель воды.

Меры предосторожности

Осторожно

Установка должна выполняться квалифицированным монтажником.

При самостоятельной установке могут возникнуть серьезные проблемы, например, утечка воды, утечка хладагента, поражение электрическим током, пожар и получение травм в результате неправильной работы системы.

Используйте оригинальные аксессуары и указанные компоненты для проведения установки.

Если используются детали, отличные от указанных, в результате неправильной работы системы возможны утечки воды, поражение электрическим током, получение травм и пожар.

Устанавливайте устройство на прочные опоры.

Установка в неподходящих расположениях может привести к падению устройства и стать причиной повреждения оборудования и травм. Установка без использования надежных опор может вызвать вибрацию и шум.

Убедитесь в устойчивом положении устройства после установки, оно должно выдерживать землетрясение и сильный ветер.

Установка в неподходящих расположениях может привести к падению устройства и стать причиной повреждения оборудования и травм.

Электрическая установка должна проводиться квалифицированным электриком, и система должна быть подключена как отдельная цепь.

Электропитание недостаточной мощности или неправильно работающая система электропитания может стать причиной поражения электрическим током и пожара.

Запрещается самостоятельно проводить ремонтные работы. Обратитесь к дилеру, если необходимо отремонтировать систему.

Неправильно проведенный ремонт может стать причиной утечки воды, хладагента, поражения электрическим током или пожара.

При необходимости демонтировать тепловой насос проконсультируйтесь с дилером или специалистом.

Неправильная установка может стать причиной утечки воды, хладагента, поражения электрическим током или пожара.

При проведении сервисного обслуживания или проверки отключайте электропитание.

Если электропитание не выключено, имеется риск поражения электрическим током и травм из-за вращения вентилятора.

Запрещается использовать устройство со снятыми панелями и средствами защиты.

Прикосновение к вращающемуся оборудованию, горячим поверхностям и деталям под высоким напряжением может стать причиной травм из-за затягивания в оборудование, ожогов или поражения электрическим током.

До начала работы с электрическими компонентами отключите электропитание.

Несоблюдение требования об отключении электропитания может стать причиной поражения электрическим током, повреждения и неправильной работы оборудования.

Уход

Запрещается использовать модуль в помещениях, где возможно разбрызгивание воды, например, в прачечной.

Внутренний модуль не является водозащищенным, что может привести к поражению электрическим током и пожару.

Не используйте модуль для таких специальных целей, как хранение пищи, охлаждение высокоточных инструментов, заморозка животных, растений или произведений искусства.

Это может повредить хранимые предметы.

Запрещается устанавливать наружный модуль в указанных ниже расположениях.

- Места, где возможна утечка воспламеняемого газа.
- Места, где в воздух могут попасть углеродное волокно, металлический порошок или другие порошки.
- Места, где на работу модуля могут повлиять другие вещества, например, газы сернистых соединений, хлор, кислотные или щелочные соединения.
- Места, где устройство подвержено прямому воздействию масляного тумана или пара.
- Транспортные средства и корабли.
- Места, где используются машины, создающие высокочастотные помехи.
- Места, где часто используются косметические и иные спреи.
- Места, подверженные прямому воздействию повышенной солености воздуха. В данном случае наружный модуль должен быть защищен от прямого забора соленого воздуха.
- Места, где возможно большое количество снега.
- Места, где система подвержена воздействию печного дыма.

Если нижняя панель наружной секции проржавела или повреждена иным образом вследствие длительного использования, ее следует заменить.

Использование изношенной или поврежденной панели может привести к падению устройства и получению травм.

Не допускайте выхода дренажной трубы в каналы, где возможно наличие ядовитых газов, например, сульфидов.

Если труба выходит в такой канал, ядовитые газы попадут в жилые помещения и окажут серьезное влияние на здоровье и безопасность пользователя.

Выполняйте изоляцию соединительных труб модуля, чтобы не допустить конденсации на них атмосферной влаги.

Недостаточная изоляция может привести к образованию конденсата, что вызовет повреждение крыши, пола, мебели и ценных вещей вследствие попадания на них влаги.

Не устанавливайте наружный модуль в местах обитания насекомых и мелких животных.

Насекомые и мелкие животные могут попасть в электронные компоненты и вызвать их повреждение или возгорание. Дайте пользователю указание поддерживать окружающее оборудование в чистоте.

Надлежащим образом утилизируйте упаковочный материал.

Остатки упаковочного материала могут стать причиной травм, если в них есть древесина и гвозди.

Не прикасайтесь к кнопкам влажными руками.

Это может привести к поражению электрическим током.

Не отключайте питание сразу же после пуска оборудования.

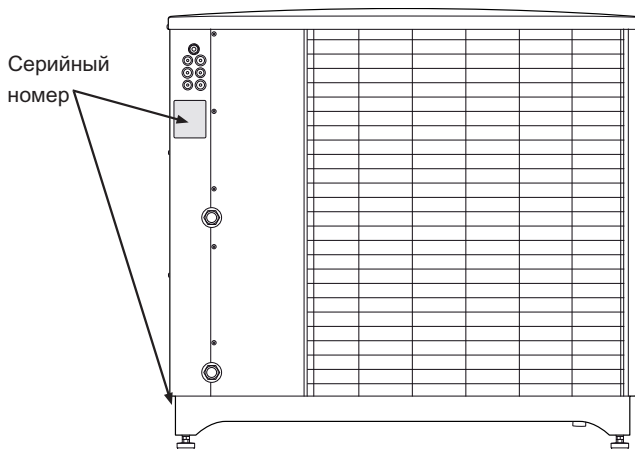
Подождите в течение не менее 5 минут, в противном случае возникает риск утечки воды или поломки.

Не управляйте системой с помощью главного выключателя.

Это может привести к пожару или утечке воды. Кроме того, внезапный пуск вентилятора может стать причиной травм.

Серийный номер

Серийный номер находится в верхней левой части задней крышки и на ножке изделия.



ВНИМАНИЕ!

Сообщая о неисправности, всегда указывайте серийный номер изделия.

Контактная информация

AT KNV Energietechnik GmbH, Gahberggasse 11, 4861 Schörfling

Tel: +43 (0)7662 8963-0 Fax: +43 (0)7662 8963-44 E-mail: mail@knv.at
www.knv.at

CH NIBE Wärmetechnik AG, Winterthurerstrasse 710, CH-8247 Flurlingen

Tel: (52) 647 00 30 Fax: (52) 647 00 31 E-mail: info@nibe.ch www.nibe.ch

CZ Druzstevni zavody Drazice s.r.o., Drazice 69, CZ - 294 71 Benatky nad Jizerou

Tel: +420 326 373 801 Fax: +420 326 373 803 E-mail: nibe@nibe.cz
www.nibe.cz

DE NIBE Systemtechnik GmbH, Am Reiherpfahl 3, 29223 Celle

Tel: 05141/7546-0 Fax: 05141/7546-99 E-mail: info@nibe.de www.nibe.de

DK Vølund Varmeteknik A/S, Member of the Nibe Group, Brogårdsvej 7, 6920 Videbæk

Tel: 97 17 20 33 Fax: 97 17 29 33 E-mail: info@volundvt.dk
www.volundvt.dk

FI NIBE Energy Systems OY, Juurakkotie 3, 01510 Vantaa

Puh: 09-274 697 0 Fax: 09-274 697 40 E-mail: info@nibe.fi www.nibe.fi

GB NIBE Energy Systems Ltd, 3C Broom Business Park, Bridge Way, Chesterfield S41 9QG

Tel: 0845 095 1200 Fax: 0845 095 1201 E-mail: info@nibe.co.uk
www.nibe.co.uk

NL NIBE Energietechniek B.V., Postbus 2, NL-4797 ZG WILLEMSTAD (NB)

Tel: 0168 477722 Fax: 0168 476998 E-mail: info@nibenl.nl www.nibenl.nl

NO ABK AS, Brobekkveien 80, 0582 Oslo, Postadresse: Postboks 64 Vollebakk, 0516 Oslo

Tel. sentralbord: +47 02320 E-mail: post@abkklima.no
www.nibeenergysystems.no

PL NIBE-BIAWAR Sp. z o. o. Aleja Jana Pawła II 57, 15-703 BIAŁYSTOK

Tel: 085 662 84 90 Fax: 085 662 84 14 E-mail: sekretariat@biawar.com.pl
www.biawar.com.pl

RU © "EVAN" 17, per. Boynovskiy, Nizhny Novgorod

Tel./fax +7 831 419 57 06 E-mail: info@evan.ru www.nibe-evan.ru

SE NIBE AB Sweden, Box 14, Hannabadsvägen 5, SE-285 21 Markaryd

Tel: +46-(0)433-73 000 Fax: +46-(0)433-73 190 E-mail: info@nibe.se
www.nibe.se

Относительно стран, не упомянутых в этом списке, свяжитесь с компанией Nibe в Швеции или см. дополнительную информацию на веб-сайте www.nibe.eu.

F2300 – Превосходный выбор

F2300 — это тепловой насос воздух/вода, специально предназначенный для использования в условиях Крайнего Севера. Использование в нем наружного воздуха избавляет от необходимости проведения бурильных работ и прокладки подземных коммуникаций.

Тепловой насос предназначен для подключения к системам отопления, использующим в качестве теплоносителя воду, и его можно применять как для эффективного нагрева воды при высокой наружной температуре, так и для повышения мощности системы отопления при низкой наружной температуре.

Если наружная температура падает ниже уровня температуры остановки, к системе отопления подключается внешний дополнительный источник тепла.

Превосходные качества F2300:

■ **Высокоэффективный спиральный компрессор**

Новый высокоэффективный спиральный компрессор, работающий при температурах до -25 °С.

■ **Интеллектуальное управление**

Интегрированное интеллектуальное управление для оптимального регулирования работы теплового насоса. После получения сигнала пуска от внутреннего модуля NIBE или термостата выполняется пуск F2300.

■ **Вентилятор**

F2300 оснащен автоматическим 2-двухступенчатым блоком управления мощностью вентилятора.

■ **Длительный срок эксплуатации**

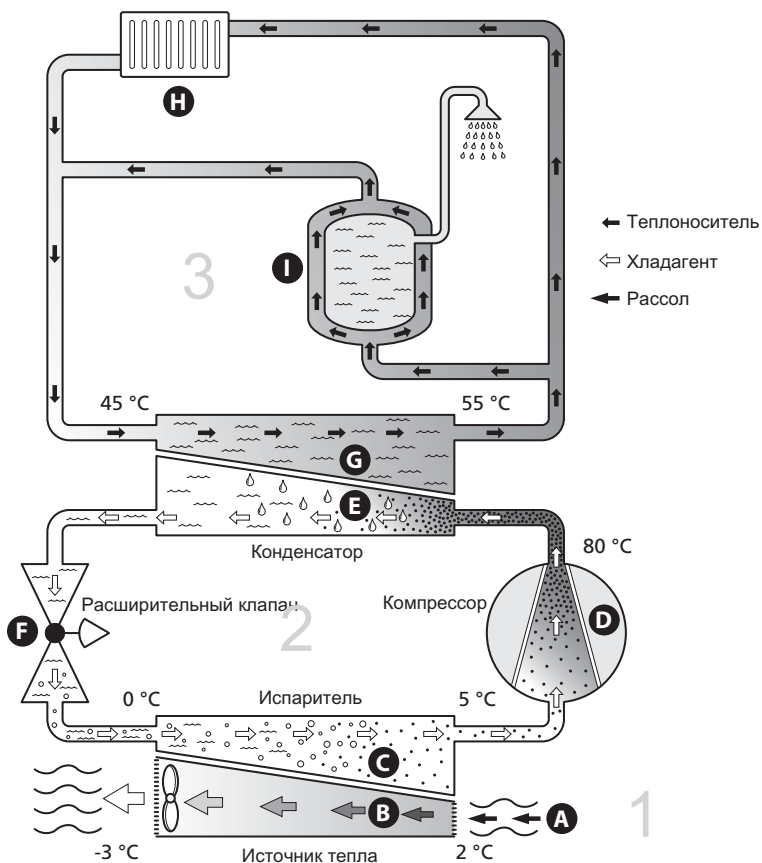
Материал для изготовления выбирался с целью обеспечить длительный срок эксплуатации и способность противостоять климатическим условиям Крайнего Севера.

■ **Множество возможностей**

F2300 также может использоваться в сочетании с большинством электрических и жидкотопливных бойлеров или аналогичными устройствами.

2 Тепловой насос — сердце дома

Функционирование теплового насоса



Температуры приведены лишь в качестве примеров и могут варьироваться в зависимости от разных установок и времени года.

Воздушно-водяной тепловой насос может использовать наружный воздух для обогрева помещений. Преобразование энергии наружного воздуха в отопление помещения осуществляется в трех разных контурах. В контуре рассола (1) свободная тепловая энергия отбирается из окружающей среды и транспортируется к тепловому насосу. В контуре хладагента (2) тепловой насос преобразует низкую температуру отобранной тепловой энергии в высокую температуру. В контуре теплоносителя (3) тепло распределяется по всему дому.

Наружный воздух

- A** наружный воздух всасывается в тепловой насос.
- B** Затем вентилятор направляет воздух к испарителю теплового насоса. Здесь воздух отдает тепловую энергию хладагенту, и температура воздуха снижается. После чего холодный воздух выдувается из теплового насоса.

Контур хладагента

- C** В замкнутой системе теплового насоса циркулирует газ — хладагент, который также проходит через испаритель. Хладагент имеет очень низкую температуру кипения. В испарителе хладагент принимает тепловую энергию от наружного воздуха и начинает кипеть.
- D** Газ, полученный во время кипения, направляется в компрессор с электрическим приводом. При сжатии газа давление повышается, и температура газа значительно возрастает: от 5°C до прикл. 80°C.
- E** Из компрессора газ выталкивается в теплообменник (конденсатор), где он отдает тепловую энергию системе отопления дома, после чего газ охлаждается и снова конденсируется в жидкость.
- F** Поскольку давление остается высоким, хладагент может пройти через расширительный клапан, где давление падает настолько, что температура хладагента возвращается к первоначальному значению. Хладагент завершил полный цикл. Он снова направляется в испаритель, и процесс повторяется.

Контур теплоносителя

- G** Тепловая энергия, производимая хладагентом в конденсаторе, отбирается водой системы климат-контроля (теплоносителем), которая нагревается до 55°C (температуры теплоносителя).
- H** Теплоноситель циркулирует в замкнутой системе и переносит тепловую энергию нагретой воды в водонагреватель и радиаторы/нагревательные змеевики дома.

Температуры приведены лишь в качестве примеров и могут варьироваться в зависимости от разных установок и времени года.

Контакт с F2300

F2300 оснащен встроенной системой управления, которая проверяет и отслеживает работу теплового насоса. Во время установки монтажник задает необходимые настройки системы управления, чтобы тепловой насос оптимально работал в вашей системе.

Управление тепловым насосом различается в зависимости от конфигурации конкретной системы. Управление работой теплового насоса может осуществляться с помощью внутреннего модуля NIBE при его наличии. Для получения дальнейшей информации см. соответствующие руководства.



Техническое обслуживание F2300

Регулярные проверки

Если тепловой насос располагается вне помещения, требуется проведение технического обслуживания сторонними специалистами.



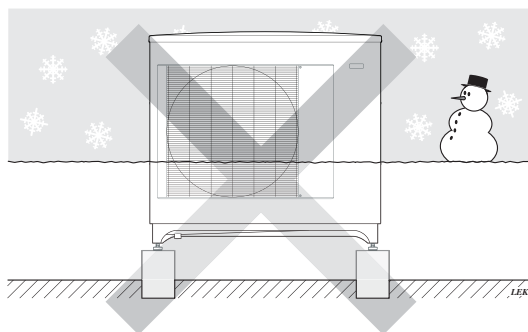
ПРИМЕЧАНИЕ

Недостаточный контроль может привести к серьезным повреждениям F2300, на которые не распространяется гарантия.

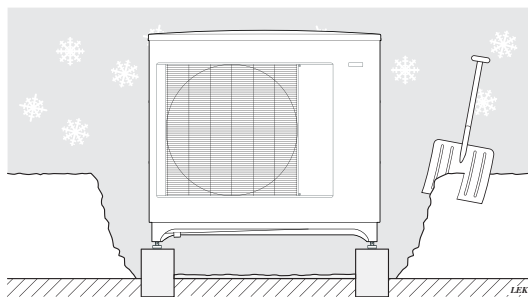
Проверка решеток

В течение года проверяйте решетку впускного отверстия, которая может забиться листьями, снегом и т. д.

Обращайте особое внимание в случае ураганов или сильного снегопада, при которых решетка может забиться.



Не допускайте скопления снега и блокировки решетки F2300.



Очищайте от снега и/или льда.

Очистка наружного корпуса

При необходимости можно очищать наружный корпус влажной тканью.

При чистке следует соблюдать осторожность, чтобы не оцарапать тепловой насос. Не следует разбрызгивать воду на решетки или воздухозаборник, чтобы не допускать ее проникновения в F2300. Следует избегать соприкосновения F2300 со щелочными чистящими средствами.

Поддон для сбора водного конденсата

В течение года может потребоваться очистка поддона или дренажной трубы от листьев или других посторонних предметов.

Очистка

1. Используйте защитный переключатель для отключения устройства от источника электроснабжения.
2. Отсоедините поддон с помощью быстроразъемных фиксаторов на левом и правом краях передней части. Не отсоединяйте фиксаторы в задней части, чтобы не допустить чрезмерного натяжения силового кабеля.
3. Очистите поддон и удалите из него жидкость.
4. Установите поддон на место, выполнив процедуру демонтажа в обратном порядке (см. пункт 2).
5. Включите защитный переключатель.

В случае длительных сбоев питания

В случае длительных сбоев питания рекомендуется выполнить дренаж части системы отопления, расположенной снаружи. Для более легкого выполнения данной задачи монтажник установил запорный и спускной клапан. При возникновении сомнений обратитесь к монтажнику.

Советы по экономии

Ваш тепловой насос производит тепло и/или горячую воду. Это происходит посредством уставок управления, задаваемых пользователем.

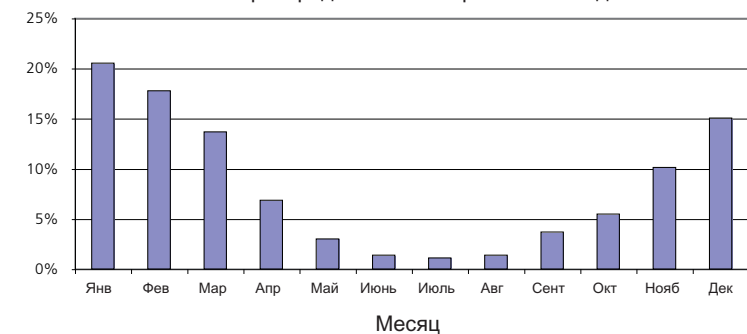
Факторами, влияющими на потребление энергии, являются, например, внутрикомнатная температуры, потребление горячей воды, уровень изоляции дома и количество больших окон в доме. Положение дома (напр., постоянное воздействие ветра) также является влияющим фактором.

Также помните:

- Полностью откройте клапаны термостатов (за исключением термостатов в комнатах, где в силу разных причин требуется менее высокая температура, напр., в спальнях). Термостаты замедляют поток в системе отопления, что тепловой насос компенсирует повышением температуры. Он начинает работать более интенсивно и потребляет больше электроэнергии.
- Уменьшите или отрегулируйте настройки обогрева во внешних системах управления.

Потребляемая мощность

Энергия теплового насоса воздух/вода для нагрева воздуха/воды распределяется на протяжении года



Повышение внутрикомнатной температуры на один градус увеличивает потребляемую мощность приibl. на 5%.

Бытовое электричество

В прошлом было подсчитано, что среднее шведское домашнее хозяйство потребляет приibl. 5000 кВт/ч бытового электричества в год. В современном обществе эта цифра обычно варьируется в пределах 6000-12.000 кВт/ч в год.

Оборудование	Обычная мощность (Вт)		Приблизительное годовое потребление (кВт/ч)
	Работа	Ожидание	
Плоский экран (работа: 5 ч/день, ожидание: 19 ч/день)	200	2	380
Цифровая телевизионная приставка (работа: 5 ч/день, ожидание: 19 ч/день)	11	10	90
DVD-плеер (работа: 2 ч/неделю)	15	5	45
Телевизионная игровая консоль (работа: 6 ч/неделю)	160	2	67
Радио/стереосистема (работа: 3 ч/день)	40	1	50

Оборудование	Обычная мощность (Вт)		Прибли- зитель- ное го- довое потреб- ление (кВт/ч)
Компьютер, вкл. экран (работа: 3 ч/день, ожидание 21 ч/день)	100	2	120
Лампочка (работа 8 ч/день)	60	-	175
Точечный светильник, галогеновый (работа 8 ч/день)	20	-	55
Устройство охлаждения (работа: 24 ч/день)	100	-	165
Морозильная камера (работа: 24 ч/день)	120	-	380
Духовка, плита (работа: 40 мин/день)	1500	-	365
Духовка (работа: 2 ч/неделю)	3000	-	310
Посудомоечная машина, подключение хо- лодной воды (работа 1 раз/день)	2000	-	730
Стиральная машина (работа: 1 раз/день)	2000	-	730
Сушилка (работа: 1 раз/день)	2000	-	730
Пылесос (работа: 2 ч/неделю)	1000	-	100
Подогреватель блока цилиндров (работа: 1 ч/день, 4 месяца в год)	400	-	50
Подогреватель пассажирского салона (ра- бота: 1 ч/день, 4 месяца в год)	800	-	100

Эти значения являются приблизительными примерными значениями.

Пример: Семья с 2 детьми живет в доме с 1 телевизором с плоским экраном, 1 цифровой телевизионной приставкой, 1 DVD-плеером, 1 телевизионной игровой консолью, 2 компьютерами, 3 стереосистемами, 2 лампочками в туалете, 2 лампочками в ванной, 4 лампочками в кухне, 3 лампочками снаружи, стиральной машиной, сушилкой, холодильником, морозильной камерой, духовкой, пылесосом, подогревателем блока цилиндров = 6240 кВт/ч бытового электричества в год.

Электросчётчик

Регулярно проверяйте электросчётчик в помещении, предпочтительно раз в месяц. Это укажет на любые изменения в потребляемой мощности.

Вновь построенные дома, как правило, оборудованы двойными электросчётчиками, разницу показаний которых следует использовать для расчёта потребления бытовой электроэнергии.

Новостройки

Вновь построенные дома находятся в процессе высыхания в течение года. В это время дом может потреблять существенно больше электроэнергии, чем в дальнейшем. Через 1-2 года следует снова отрегулировать кривую нагрева, а также смещение кривой нагрева и клапаны термостатов здания, потому что для системы отопления, как правило, требуется более низкая температура по окончании процесса высыхания.

3 Сбой климат-контроля

Поиск и устранение неисправностей



ПРИМЕЧАНИЕ

Работа с системами, под закрытыми крышками на винтах, проводится только квалифицированным инженером по монтажу или под его надзором.



ПРИМЕЧАНИЕ

Поскольку F2300 может подключаться к большому количеству внешних устройств, их следует проверять.



ПРИМЕЧАНИЕ

Если сбой в работе невозможно исправить указанными в данной главе способами, вызовите инженера по монтажу.



ПРИМЕЧАНИЕ

Если для устранения неполадки требуется проведение работ, предполагающих открытие винтовых люков, необходимо выключить питание с помощью защитного переключателя.

Используйте следующие советы для устранения неполадок:

Основные действия

Начните с проверки следующих возможных источников неисправности:

- Тепловой насос работает или кабель питания F2300 подключен.
- Групповые и основные предохранители помещения.
- Прерыватель заземляющей цепи здания.

Низкая температура или отсутствие горячей воды

Данная часть главы поиска неисправностей применяется только в случае, если тепловой насос состыкован с нагревателем горячей воды.

- Обильное потребление горячей воды.
 - Дождитесь нагрева горячей воды.
- Неправильная настройка внутреннего модуля NIBE.
 - См. руководство по внутреннему модулю.

Низкая комнатная температура

- Закрываются термостаты в нескольких комнатах.
 - Установите термостаты на максимум в как можно большем количестве комнат.
- Активирован внешний переключатель для изменения отопления помещений.
 - Проверьте все внешние переключатели.
- Неправильная настройка внутреннего модуля NIBE.
 - См. руководство по внутреннему модулю.

Высокая температура в помещении

- Активирован внешний переключатель для изменения отопления помещений.
 - Проверьте все внешние переключатели.
- Неправильная настройка внутреннего модуля NIBE.
 - См. руководство по внутреннему модулю.

F2300 не работает

- Не поступил сигнал запуска от внешнего управляющего оборудования.
 - Проверьте настройки управляющего оборудования.
- Перегорели предохранители.
 - Замените предохранители или сбросьте микровыключатели. Если предохранитель перегорит вновь, обратитесь к инженеру по монтажу.
- Низкая температура наружного воздуха.
 - Подождите, пока температура окружающей среды поднимется на 2 °C выше значения остановки теплового насоса.
- Сработало реле высокого давления.
 - Проверьте, выпущен ли полностью воздух из системы. Проверьте предохранители. Проверьте, не забит ли фильтр твердых частиц. Проверьте, вращается ли циркуляционный насос. Если не удастся устранить неисправность, обратитесь к инженеру по монтажу.
- Сработало реле низкого давления.
 - Проверьте, не забит ли воздухопровод. Если не удастся устранить неисправность, обратитесь к инженеру по монтажу.
- Температура окружающей среды выше 40 °C.
 - Подождите, пока температура окружающей среды опустится ниже 38,0°C.
- Низкая температура испарения.
 - Проверьте, не забит ли воздухопровод. Если не удастся устранить неисправность, обратитесь к инженеру по монтажу.

- Остановка вентилятора.
 - Проверьте, не забит ли воздуховод. Если не удастся устранить неисправность, обратитесь к инженеру по монтажу.
- Запуск невозможен по условиям времени.
 - Дождитесь окончания заданных условий.

Накопление льда в муфте вентилятора

Обратитесь к организации, осуществляющей монтаж!

Накопление льда на лопастях вентилятора и передней решетке

Обратитесь к организации, осуществляющей монтаж!

4 Технические данные

Подробные технические характеристики этого изделия находятся в руководстве по установке (www.nibe.eu).

5 Глоссарий

Балансовая температура

Балансовая температура — это наружная температура, при которой заданная выходная мощность теплового насоса равна потребности здания в тепле. Это означает, что тепловой насос обеспечивает потребность здания в тепле вплоть до указанной температуры.

Бытовая горячая вода

Вода, используемая, например, для приёма душа.

Датчик температуры окружающей среды

Датчик, который располагается снаружи на тепловом насосе или вблизи него. Этот датчик сообщает теплому насосу о том, насколько жарко в точке расположения датчика.

Дополнительная мощность

Это электричество, которое, например, погружной нагреватель использует дополнительно в самые холодные дни года для удовлетворения спроса на отопление, которое тепловой насос не может обеспечить.

Дополнительный нагрев:

Дополнительным теплом называется тепло, вырабатываемое в дополнение к теплу, подаваемому компрессором теплового насоса. Дополнительными источниками тепла могут быть, например, погружной нагреватель, электрический нагреватель, солнечный коллектор, твердотопливный/жидкотопливный/газовый/брикетный бойлер или централизованное теплоснабжение.

Змеевик нагрева

Змеевик нагрева нагревает бытовую горячую воду (водопроводную воду) в нагревателе путем подогрева воды из F2300.

Змеевик резервуара

Нагреватель с внутренним змеевиком. Вода в змеевике нагревает воду в нагревателе.

Испаритель

Теплообменник, в котором хладагент испаряется, отбирая тепловую энергию из воздуха, который затем охлаждается.

Компрессор

Сжимает газообразный хладагент. При сжатии хладагента повышаются давление и температура.

Конденсатор

Теплообменник, в котором горячий газообразный хладагент конденсируется (охлаждается и становится жидкостью) и отдает тепловую энергию домашним системам отопления и горячего водоснабжения.

Коэффициент теплопроизводительности

Если констатируется, что тепловой насос имеет коэффициент теплопроизводительности 4, это, в принципе, означает, что если вы вложите 10 пенсов, получите тепла на 40 пенсов. Это производительность теплового насоса. Она измеряется разными условиями измерения, напр.: 7/45, где 7 означает наружную температуру и 45 означает температуру теплоносителя в градусах.

Нагнетательный насос

См. «Циркуляционный насос».

Нагнетательный трубопровод

Трубопровод, в котором нагретая вода транспортируется от теплового насоса в систему отопления дома (радиаторы/нагревательные змеевики).

Нагреватель горячей воды

Контейнер, в котором нагревается бытовая вода. Расположен снаружи теплового насоса.

Обратный трубопровод

Трубопровод, в котором вода транспортируется обратно к тепловому насосу из системы отопления дома (радиаторов/нагревательных змеевиков).

Предохранительный клапан

Клапан, открывающийся и выпускающий небольшое количество жидкости при слишком высоком давлении.

Прессостат

Реле давления, которое включает аварийный сигнал и/или останавливает компрессор в случае возникновения недопустимого давления в системе. Прессостат высокого давления срабатывает при слишком высоком давлении конденсации. Прессостат низкого давления срабатывает при слишком низком давлении испарения.

Производительность

Измерение производительности теплового насоса. Чем выше значение, тем лучше производительность.

Радиатор

Другое название нагревательного элемента. Он должен быть заполнен водой для использования с F2300.

Расширительный бак

Резервуар с жидким теплоносителем, предназначенный для выравнивания давления в системе теплоносителя.

Расширительный клапан

Клапан, снижающий давление хладагента, в результате чего температура хладагента падает.

Резервуар с двойной рубашкой

Нагреватель с бытовой горячей водой (водопроводной водой) окружен внешним резервуаром с водой бойлера (для домашних радиаторов/элементов). Тепловой насос нагревает воду бойлера, которая, поступая во все радиаторы/элементы дома, дополнительно нагревает бытовую горячую воду во внутреннем резервуаре.

Сбой климат-контроля

Сбоями климат-контроля являются нежелательные изменения в горячей воде/температуре в помещении, например, если температура горячей воды слишком низкая или если внутрикомнатная температура не находится на желаемом уровне.

Неисправность теплового насоса иногда выражена сбоем климат-контроля.

В большинстве случаев тепловой насос обнаруживает операционный сбой, включает аварийную сигнализацию и отображает инструкции на дисплее.

Система климат-контроля

Системы климат-контроля называются также системами отопления. Здание отапливается с использованием радиаторов, напольных змеевиков или вентиляторных конвекторов.

Сторона теплоносителя

Сторона теплоносителя состоит из труб системы климат-контроля дома.

Температура в обратном трубопроводе

Температура воды, которая возвращается к тепловому насосу после отдачи тепловой энергии радиаторам/нагревательным змеевикам.

Температура в подающем трубопроводе

Температура нагретой воды, обеспечиваемая тепловым насосом в системе отопления. Чем ниже наружная температура, тем выше температура подаваемого теплоносителя.

Тепловой коэффициент

Измерение количества тепловой энергии, которую тепловой насос производит в зависимости от электроэнергии, необходимой для его работы. Другим термином для обозначения этого понятия является коэффициент теплопроизводительности.

Теплоноситель

Горячая жидкость, как правило, обычная вода, направляемая из теплового насоса в домашнюю систему климат-контроля и обогревающая помещение. Теплоноситель также нагревает горячую воду.

Теплообменник

Устройство, передающее тепловую энергию из одной среды в другую без смешивания сред.

Трехходовой клапан

Клапан, отправляющий жидкость в двух направлениях. Трехходовой клапан, направляющий жидкость в систему климат-контроля, когда тепловой насос производит тепло для дома, и в нагреватель горячей воды, когда тепловой насос производит горячую воду.

Хладагент

Вещество, которое циркулирует по замкнутому контуру в тепловом насосе и за счет изменения давления испаряется и конденсируется. При испарении хладагент поглощает тепловую энергию, а при конденсации отдает тепловую энергию.

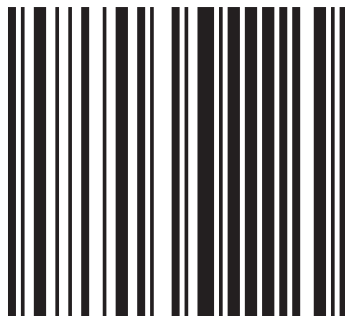
Циркуляционный насос

Насос, обеспечивающий циркуляцию жидкости в системе трубопроводов.

6 Оглавление

F	Функция модуля управления, 11
F2300 – Превосходный выбор, 10	
В	
Важная информация, 2	
F2300 – Превосходный выбор, 10	
Данные по установке, 2	
Контактная информация, 8	
Серийный номер, 7	
В случае длительных сбоев питания, 15	
Г	
Глоссарий, 23	
Д	
Данные по установке, 2	
К	
Контактная информация, 8	
Контакт с F2300, 13	
М	
Меры предосторожности, 5	
П	
Поиск и устранение неисправностей, 19	
Потребляемая мощность , 16	
Р	
Регулярные проверки, 14	
С	
Сбой климат-контроля	
Поиск и устранение неисправностей, 19	
Серийный номер, 7	
Советы по экономии, 15	
Потребляемая мощность , 16	
Т	
Тепловой насос — сердце дома, 11	
Технические данные, 22	
Техническое обслуживание F2300, 14	
В случае длительных сбоев питания, 15	
Регулярные проверки, 14	
Советы по экономии, 15	
Ф	
Функционирование теплового насоса, 12	

NIBE AB Sweden
Hannabadsvägen 5
Box 14
SE-285 21 Markaryd
info@nibe.se
www.nibe.eu



031773