

Для специалиста

Руководство по установке и техническому обслуживанию



flexoTHERM exclusive

VWF 57/4 230 B

VWF 87/4 230 B

VWF 117/4 230 B



RU

Издатель/изготовитель

Vaillant GmbH

Berghauser Str. 40 ■ D-42859 Remscheid
Tel. +49 21 91 18-0 ■ Fax +49 21 91 18-28 10
info@vaillant.de ■ www.vaillant.de



Содержание

Содержание	8	Электромонтаж.....	21
1	Безопасность	8.1	Прокладывание проводов шины данных eBUS
1.1	Относящиеся к действию предупредительные указания.....	8.2	Открытие распределительной коробки
1.2	Использование по назначению.....	8.3	Распределительная коробка.....
1.3	Общие указания по технике безопасности.....	8.4	Обеспечение электропитания
1.4	Предписания (директивы, законы, стандарты).....	8.5	Электронная плата подключения к электросети
2	Указания по документации	8.6	Плата регулятора.....
2.1	Соблюдение совместно действующей документации	8.7	Подключение регулятора системы и принадлежностей к электронике
2.2	Хранение документации.....	8.8	Выполнение электромонтажа
2.3	Действительность руководства	8.9	Установка VRC DCF.....
3	Обзор системы	8.10	Установка опциональных принадлежностей.....
3.1	Конструкция системы тепловых насосов	8.11	Проверка электромонтажа
3.2	Принцип работы.....	8.12	Завершение установки
3.3	Защитные устройства.....	9	Ввод в эксплуатацию
4	Описание изделия.....	9.1	Концепция управления
4.1	Конструкция изделия	9.2	Ввод теплового насоса в эксплуатацию
4.2	Данные на маркировочной табличке.....	9.3	Прохождение помощника запуска
4.3	Объяснение к наклейке на изделии	9.4	Вызов уровня специалиста
4.4	Обозначение типа и серийный номер.....	9.5	Регулирование температуры подающей линии в режиме отопления
4.5	Единый знак обращения на рынке государств-членов Таможенного союза.....	9.6	Вызов статистики
4.6	Правила упаковки, транспортировки и хранения	9.7	Проверка работоспособности изделия
4.7	Срок хранения.....	10	Адаптация к системе отопления
4.8	Срок службы.....	10.1	Параметры настройки
4.9	Дата производства.....	10.2	Настройка высокопроизводительных насосов
5	Монтаж	10.3	Настройка температуры в подающей линии в режиме отопления (без подключенного регулятора).....
5.1	Проверка комплектности.....	10.4	Настройка температуры в подающей линии в режиме охлаждения (без подключенного регулятора).....
5.2	Выбор места установки	10.5	Передача изделия эксплуатирующей стороне
5.3	Размеры.....	11	Осмотр и техобслуживание
5.4	Минимальные расстояния.....	11.1	Указания по осмотру и техническому обслуживанию
5.5	Транспортировка теплового насоса	11.2	Приобретение запасных частей
5.6	Установка изделия.....	11.3	Контрольный перечень для выполнения осмотра и технического обслуживания.....
5.7	Снятие захватов для транспортировки.....	11.4	Проверка и исправление давления наполнения системы отопления.....
5.8	Демонтаж передней облицовки	11.5	Проверка и исправление давления наполнения в контуре рассола
5.9	Демонтаж крышки облицовки и боковых облицовок	11.6	Выполнение повторного ввода в эксплуатацию и пробной эксплуатации.....
5.10	Демонтаж крышки контура охлаждения.....	12	Устранение неполадок.....
6	Выполнение гидравлического монтажа	12.1	Отображение Live Monitor (текущее состояние изделия).....
6.1	Требования к отопительному контуру.....	12.2	Проверка кодов ошибок
6.2	Подключение теплового насоса к отопительному контуру	12.3	Опрос памяти ошибок.....
6.3	Подключение теплового насоса к контуру рассола	12.4	Сброс памяти ошибок.....
6.4	Гидравлическое переключение в системе		
7	Наполнение системы и удаление из нее воздуха		
7.1	Наполнение отопительного контура и удаление воздуха из него		
7.2	Заполнение контура рассола и удаление из него воздуха		

12.5	Повторный запуск помощника установки	35
12.6	Применение тестовых программ	35
12.7	Выполнение проверки исполнительных элементов	35
12.8	Сброс защитного выключателя дополнительного электронагрева	36
13	Вывод из эксплуатации	36
13.1	Временный вывод изделия из эксплуатации	36
13.2	Вывод изделия из эксплуатации	36
14	Переработка и утилизация	36
14.1	Утилизация рассола	36
14.2	Утилизация хладагента	36
15	Сервисная служба	36
	Приложение	37
A	Электропитание 1~/N/PE 230 В (схема электрических соединений 1 = 1)	37
B	Электропитание 3~/PE 230 В (схема электрических соединений 2 = 2)	37
C	Обзор уровня специалиста	38
D	Коды состояния – обзор	43
E	Коды ошибок	45
F	Характеристики внутреннего датчика температуры VR 10	51
G	Характеристики внутренних датчиков температуры	52
H	Характеристики датчика температуры наружного воздуха VRC DCF	53
I	Схема теплового насоса	54
J	Технические характеристики	55
J.1	Общая информация	55
J.2	Источник теплоты "рассол"	58
J.3	Источник теплоты "грунтовые воды"	59
K	Значения расчётного тока = I_n	61

1 Безопасность

1 Безопасность

1.1 Относящиеся к действию предупредительные указания

Классификация относящихся к действию предупредительных указаний

Относящиеся к действию предупредительные указания классифицированы по степени возможной опасности с помощью предупредительных знаков и сигнальных слов следующим образом:

Предупредительные знаки и сигнальные слова



Опасность!

Непосредственная опасность для жизни или опасность тяжелых травм



Опасность!

Опасность для жизни в результате поражения электрическим током



Предупреждение!

Опасность незначительных травм



Осторожно!

Риск материального ущерба или нанесения вреда окружающей среде

1.2 Использование по назначению

1.2.1 Использование по назначению

В случае ненадлежащего использования или использования не по назначению возможна опасность для здоровья и жизни пользователя или третьих лиц, а также опасность нанесения ущерба изделию и другим материальным ценностям.

Система предназначена исключительно для бытового применения.

Эта система предназначена для использования в качестве теплогенератора с функцией охлаждения для замкнутых систем отопления и систем приготовления горячей воды. Эксплуатация теплового насоса в условиях, выходящих за предусмотренные ограничения, приводит к его отключению встроенными регулирующими и защитными устройствами.

Режим охлаждения с радиаторным отоплением не допускается, так как радиаторы

не могут обеспечить достаточную поверхность теплопередачи.

Использование по назначению подразумевает:

- соблюдение прилагаемых руководств по эксплуатации, установке и техническому обслуживанию изделия, а также всех прочих компонентов системы
- установку и монтаж согласно допуску изделия и системы к эксплуатации
- соблюдение всех приведённых в руководствах условий выполнения осмотров и техобслуживания.

Использование по назначению включает, кроме того, установку согласно IP-классу.

Иное использование, нежели описанное в данном руководстве, или использование, выходящее за рамки описанного здесь использования, считается использованием не по назначению. Использованием не по назначению считается также любое непосредственное применение в коммерческих и промышленных целях.

Внимание!

Любое неправильное использование запрещено.

1.3 Общие указания по технике безопасности

1.3.1 Опасность из-за недостаточной квалификации

Следующие работы должны выполнять только специалисты, имеющие достаточную для этого квалификацию:

- Монтаж
- Демонтаж
- Установка
- Ввод в эксплуатацию
- Техническое обслуживание
- Ремонт
- Вывод из эксплуатации
- ▶ Соблюдайте все прилагаемые к изделию руководства.
- ▶ Действуйте в соответствии с современным уровнем развития техники.
- ▶ Соблюдайте все соответствующие директивы, стандарты, законы и прочие предписания.



1.3.2 Опасность травмирования при транспортировке из-за большого веса изделия

- ▶ Выполните транспортировку изделия с помощью не менее двух человек.

1.3.3 Опасность для жизни в результате отсутствия защитных устройств

На содержащихся в настоящем документе схемах указаны не все необходимые для надлежащей установки защитные устройства.

- ▶ Установите в систему необходимые защитные устройства.
- ▶ Соблюдайте действующие внутригосударственные и международные законы, стандарты и директивы.

1.3.4 Риск материального ущерба вследствие размораживания

- ▶ Не устанавливайте изделие в помещениях, подверженных влиянию мороза.

1.3.5 Опасность для жизни в результате поражения электрическим током

Если вы будете прикасаться к токоведущим компонентам, существует опасность для жизни в результате поражения электрическим током.

Прежде чем приступить к работе с изделием:

- ▶ Обесточьте изделие, отключив его от электрической сети (электрическое разъединительное устройство с расстоянием между контактами минимум 3 мм, например, предохранитель или силовой выключатель).
- ▶ Предотвратите повторное включение.
- ▶ Подождите минимум 3 мин, пока конденсаторы не разрядятся.
- ▶ Проверьте отсутствие напряжения.

1.3.6 Опасность травмирования из-за химических ожогов рассолом

Рассол Этиленгликоль вредный для здоровья.

- ▶ Избегайте контакта с кожей и глазами.
- ▶ Надевайте перчатки и защитные очки.
- ▶ Не вдыхайте и не проглатывайте.

- ▶ Учитывайте информацию из сертификата безопасности, прилагаемого к рассолу.

1.3.7 Опасность ожога из-за горячих и холодных деталей

На всех неизолированных трубопроводах и на дополнительном электронагреве существует опасность ожога.

- ▶ Начинайте работу с этими деталями только после того, как они достигнут температуры окружающего воздуха.

1.3.8 Материальный ущерб из-за неподходящей монтажной поверхности

Монтажная поверхность должна быть ровной и иметь достаточную несущую способность для рабочего веса изделия. Неровность монтажной поверхности может привести к появлению негерметичностей на изделии.

При недостаточной несущей способности изделие может упасть.

Возникающее при этом нарушение герметичности подключений может создавать опасность для жизни.

- ▶ Позаботьтесь о том, чтобы изделие ровно прилегало к монтажной поверхности.
- ▶ Убедитесь в достаточной несущей способности монтажной поверхности для рабочего веса изделия.

1.3.9 Опасность в результате функциональных нарушений

Убедитесь, что система отопления находится в технически безупречном состоянии.

- ▶ Убедитесь, что никакие защитные и контрольные устройства не сняты, не шунтированы и не отключены.
- ▶ Незамедлительно устраняйте неполадки и повреждения, влияющие на безопасность.
- ▶ Смонтируйте регулятор таким образом, чтобы он не был закрыт мебелью, шторами или другими предметами.
- ▶ Если активировано регулирование по температуре воздуха в помещении, то-



1 Безопасность



гда проинформируйте эксплуатирующую сторону о том, что в помещении, в котором размещён регулятор, должны быть полностью открыты все регулировочные вентили радиаторов.

- ▶ Не используйте свободные клеммы приборов в качестве опорных клемм для прочей электропроводки.
- ▶ Начиная с длины проводов 10 м прокладывайте провода подключения 230 В и провода датчиков/шины данных отдельно.

1.3.10 Предотвращение опасности травмирования из-за обморожений при контакте с хладагентом

Изделие поставляется с заполненным на заводе хладагентом R 410 А. При контакте с выходящим наружу на месте выхода хладагентом могут возникать обморожения.

- ▶ Если хладагент выходит наружу, не прикасайтесь к деталям изделия.
- ▶ Не вдыхайте пары или газы, которые выделяются из контура хладагента при негерметичностях.
- ▶ Избегайте контакта хладагента с кожей или глазами.
- ▶ При контакте хладагента с кожей или глазами вызовите врача.

1.3.11 Риск материального ущерба из-за использования неподходящего инструмента

- ▶ Для затяжки и ослабления резьбовых соединений используйте подходящий инструмент.

1.3.12 Риск материального ущерба из-за конденсата в доме

В режиме отопления магистрали между тепловым насосом и источником теплоты (контур окружающей среды) холодные, поэтому на магистралях в здании может образовываться конденсат. В режиме охлаждения магистрали контура здания холодные, поэтому при падении температуры ниже точки росы также возникает конденсат. Конденсат может привести к материальному ущербу, например, из-за коррозии.

- ▶ Будьте внимательны, не повредите теплоизоляцию магистралей.

1.3.13 Предотвратите вред для окружающей среды из-за вытекшего хладагента

Изделие содержит хладагент R 410 А. Хладагент не должен попадать в атмосферу. R 410 А является зарегистрированным в Киотском протоколе фторированным парниковым газом с GWP 2088 (GWP = Global Warming Potential = потенциал глобального потепления). При попадании в атмосферу он оказывает в 2088 раза больший парниковый эффект, чем природный парниковый газ CO₂.

Перед утилизацией изделия содержащийся в нем хладагент нужно полностью откачать в подходящую ёмкость и затем повторно использовать либо утилизировать согласно предписаниям.

- ▶ Позаботьтесь о том, чтобы работы по техническому обслуживанию и манипуляции на контуре хладагента проводили только официально сертифицированные специалисты с соответствующими средствами индивидуальной защиты.
- ▶ Содержащийся в изделии хладагент должен повторно использоваться или утилизироваться сертифицированным специалистом согласно предписаниям.

1.4 Предписания (директивы, законы, стандарты)

- ▶ Соблюдайте национальные предписания, стандарты, директивы и законы.



2 Указания по документации

2.1 Соблюдение совместно действующей документации

- ▶ Обязательно соблюдайте инструкции, содержащиеся во всех руководствах по эксплуатации и монтажу, прилагаемых к компонентам системы.

2.2 Хранение документации

- ▶ Передайте настоящее руководство и всю совместно действующую документацию стороне, эксплуатирующей систему.

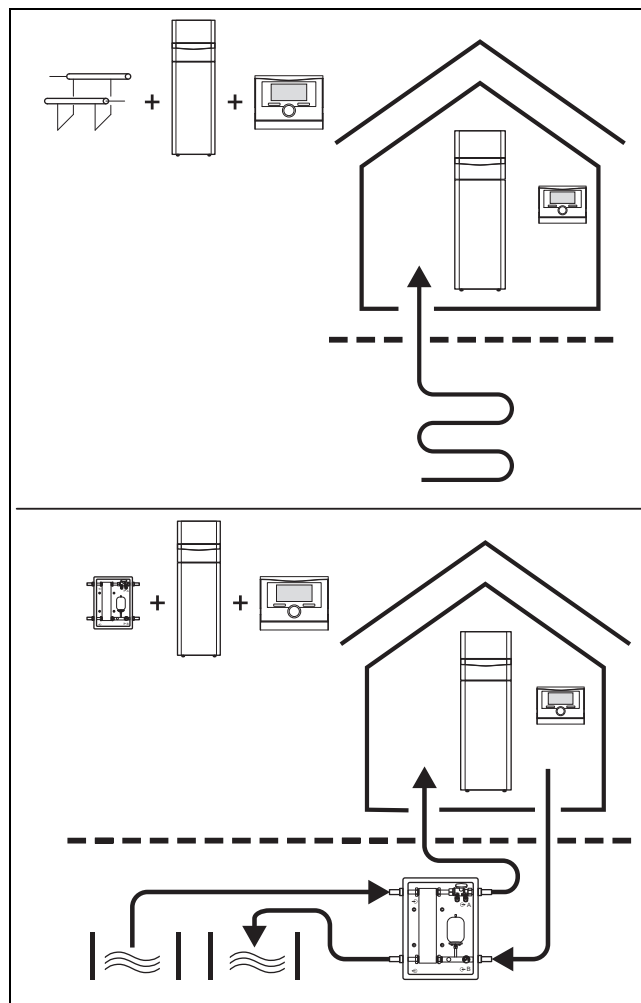
2.3 Действительность руководства

Действие настоящего руководства распространяется исключительно на:

Элементы управления
VWF 57/4 230V
VWF 87/4 230V
VWF 117/4 230V

3 Обзор системы

3.1 Конструкция системы тепловых насосов



Система тепловых насосов состоит из следующих компонентов:

- Тепловой насос
- Регулятор системы (начиная с VRC 700)
- Датчик температуры наружного воздуха с DCF-приемником
- Датчик системы, при необходимости
- При источнике теплоты "грунт": грунтовый зонд
- При источнике теплоты "вода из скважины": модуль грунтовых вод

Система тепловых насосов производит тепло для систем отопления и в системе приготовления горячей воды, извлекая тепловую энергию из контура источника тепла и отдавая его в отопительный контур через внутренний контур охлаждения. Одновременно с этим существует возможность активного охлаждения с помощью реверсирования контура. Тепловой насос может подключаться к двум различным типам источника теплоты. С помощью подключенной передаточной станции можно использовать геотермическую энергию и грунтовые воды.

3.1.1 Тепловой насос

- Выполнение запросов отопления регулятора системы до минимальной температуры наружного воздуха и до максимальной расчетной температуры в подающей линии.

3 Обзор системы

- Выполнение запросов охлаждения регулятора системы до максимальной температуры источника.
- Приготовление горячей воды с наружным накопителем горячей воды

3.1.2 Модуль грунтовых вод

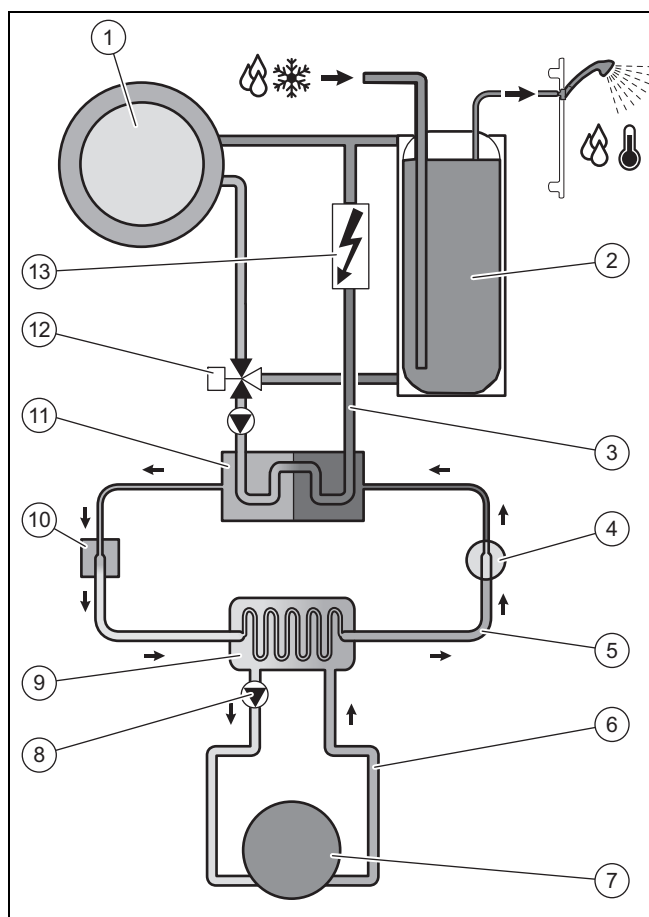
- Теплопередача из грунтовых вод на среду теплоносителя "рассол" теплового насоса.

3.1.3 Модуль пассивного охлаждения (опционально)

- При использовании типов источника теплоты "грунт" или "грунтовые воды" на среду источника теплоты передается тепло греющей воды только с помощью циркуляционных насосов и переключения вентилей.

3.2 Принцип работы

3.2.1 Тепловой насос



1	Система отопления	8	Насос рассола
2	Накопитель горячей воды (опционально)	9	Испаритель
3	Отопительный контур	10	Электронный расширительный клапан
4	Компрессор	11	Конденсатор
5	Контур охлаждения	12	Переключающий вентиль отопление/нагрев накопителя
6	Контур рассола	13	Дополнительный электрический нагрев
7	Источник теплоты		

В качестве источника теплоты система тепловых насосов использует геотермическую энергию или грунтовые воды.

Тепловой насос состоит из следующих отдельных контуров, которые соединены между собой посредством теплообменников. Это следующие контуры:

- Контур рассола, который извлекает тепловую энергию из грунта или грунтовых вод и передает ее на контур охлаждения
- Контур хладагента, переводящий тепловую энергию источника теплоты на полезный более высокий уровень температуры и отдающий её отопительному контуру
- Отопительный контур, с помощью которого отапливаются жилые помещения

Через испаритель контур хладагента связан с источником теплоты и забирает от него тепловую энергию. При этом изменяется агрегатное состояние хладагента: он испаряется. Через конденсатор контур хладагента соединен с системой отопления, которой он отдает тепловую энергию. При этом хладагент снова становится жидким, конденсируясь.

Поскольку тепловая энергия может передаваться только от тел с более высокой температурой телам с более низкой, то в испарителе хладагент должен иметь более низкую температуру, чем источник теплоты. И наоборот, температура хладагента в конденсаторе должна быть выше, чем у теплоносителя, чтобы отдавать там тепловую энергию.

Эти разные температуры создаются в контуре хладагента благодаря компрессору и расширительному клапану, которые расположены между испарителем и конденсатором. Парообразный хладагент из испарителя поступает в компрессор и там сжимается. При этом резко возрастает давление и температура паров хладагента. После этого он проходит через конденсатор, где отдает теплоносителю свою тепловую энергию за счет конденсации. Теперь уже будучи жидким, хладагент поступает в расширительный клапан, где сильно расширяется, при этом его давление и температура резко падают. Эта температура теперь ниже, чем у рассола, проходящего через испаритель. За счет этого хладагент в испарителе может забрать новую тепловую энергию, при этом он снова испаряется и поступает в компрессор. Цикл начинается заново.

Испаритель, а также детали контура хладагента внутри теплового насоса имеют изоляцию от холода, чтобы не мог появиться конденсат. Если конденсат все же появляется в незначительном количестве, то он будет испаряться из-за образования тепла внутри теплового насоса.

Изделие оснащено функцией активного охлаждения, с помощью которой летом при высокой температуре наружного воздуха в жилых помещениях может поддерживаться постоянная температура. Для такого использования в качестве источника теплоты подходит грунт и грунтовые воды. Для этой цели в контуре хладагента теплового насоса встроен 4-х позиционный переключающий клапан. Здесь используется принцип активного охлаждения, при котором с помощью контура хладагента из установки использования тепла (например, напольное отопление) извлекается тепловая энергия, чтобы передать ее источнику теплоты. Для этого с помощью 4-х позиционного переключающего клапана процессы гидравлической теплопередачи в испарителе и конденсаторе происходят в контуре хладагента.

Греющая вода, которая в подающей линии холоднее, чем температура помещения, принимает тепловую энергию из помещений и передается с помощью насоса системы отопления на конденсатор, который работает в режиме охлаждения в качестве испарителя. Эта тепловая энергия принимается хладагентом и через компрессор передается на более горячий температурный уровень. Затем тепловая энергия в испарителе, который в режиме охлаждения работает в качестве конденсатора, отдается рассолу. Охлажденный хладагент направляется к расширительному клапану, чтобы иметь возможность снова принимать тепловую энергию из конденсатора. Насос рассола подает теплый рассол в грунт, где отводится тепловая энергия.

При монтаже может оказаться целесообразным исключить из функции охлаждения некоторые помещения (напр. ванную), обособленно управляя запорными вентилями. Электроника теплового насоса выдает сигнал, который можно использовать для такого обособленного управления.

В то же время доступен также модуль пассивного охлаждения, с помощью которого без эксплуатации компрессора и также без эксплуатации контура хладагента тепловая энергия может передаваться из помещений через напольное отопление в грунт.

При необходимости посредством дисплея теплового насоса можно активировать встроенный дополнительный электронагрев на различных ступенях мощности. Управление дополнительным электронагревом затем выполняется посредством регулятора системы.

3.2.2 Погодозависимый регулятор системы

Система тепловых насосов оснащена погодозависимым регулятором системы, который в зависимости от вида регулирования обеспечивает работу режима горячей и холодной воды, а также режима приготовления горячей воды, и который позволяет выполнять регулирование в автоматическом режиме.

Регулятор изменяет расчетную температуру в подающей линии в зависимости от температуры наружного воздуха. Температура наружного воздуха измеряется отдельным, установленным на открытом воздухе датчиком и передается в регулятор. Температура помещения зависит от предварительных настроек. Воздействия температуры наружного воздуха компенсируются. На нагрев ГВ состояние погоды не влияет. Установка и управление описаны в руководстве системного регулятора.

3.3 Защитные устройства

3.3.1 Функция защиты от замерзания

Функция защиты от замерзания системы управляется регулятором системы. При выходе регулятора системы из строя тепловой насос обеспечивает для отопительного контура ограниченную защиту от замерзания.

3.3.2 Предохранитель недостатка греющей воды

Данная функция постоянно контролирует давление греющей воды, чтобы предотвратить возможный недостаток греющей воды. Аналоговый датчик давления выключает тепловой насос и дополнительные модули (если имеются) в режиме готовности, если давление воды падает ниже минимального давления. Он снова включает теп-

ловой насос, когда давление воды достигнет рабочего давления.

- Минимальное давление в отопительном контуре: $\geq 0,05$ МПа ($\geq 0,50$ бар)
- Мин. рабочее давление в отопительном контуре: $\geq 0,07$ МПа ($\geq 0,70$ бар)

3.3.3 Предохранитель недостатка рассола

Предохранитель недостатка рассола непрерывно контролирует гидравлическое давление в контуре окружающей среды, чтобы предотвратить возможный недостаток жидкости. Аналоговый датчик давления выключает тепловой насос и дополнительные модули (если имеются) в режиме готовности, если гидравлическое давление падает ниже минимального давления. Он снова включает тепловой насос, когда гидравлическое давление достигает рабочего давления.

- Минимальное давление рассола: $\geq 0,05$ МПа ($\geq 0,50$ бар)
- Мин. рабочее давление рассола: $\geq 0,07$ МПа ($\geq 0,70$ бар)

3.3.4 Защита от замерзания

Данная функция предотвращает замерзание испарителя при недостижении определенной температуры источника теплоты.

Температура на выходе источника теплоты постоянно измеряется. Если температура на выходе источника теплоты опускается ниже определенного значения, будет выполнено временное отключение компрессора при котором появится соответствующее статусное сообщение. Если эта ошибка возникает три раза подряд, тогда будет выполнено отключение с индикацией сообщения об ошибке.

3.3.5 Защита насосов и вентилях от блокировки

Данная функция предотвращает заклинивание насосов для греющей воды и рассола, а также всех переключающих вентилях. Насосы и вентили, которые не эксплуатировались в течение 23 часов, включаются последовательно на 10 - 20 секунд.

3.3.6 Прессостат высокого давления в контуре охлаждения

Прессостат высокого давления выключает тепловой насос, если давление в контуре охлаждения слишком высокое. Если давление в контуре охлаждения теплового насоса превышает максимальное давление, прессостат высокого давления временно отключит тепловой насос. По истечении определенного времени ожидания выполняется новая попытка запуска теплового насоса. После трех неудавшихся подряд попыток запуска появится сообщение об ошибке.

- Макс. давление в контуре охлаждения: 4,60 МПа (g) (46,00 бар (g))
- Время ожидания: 5 мин (после первого появления)
- Время ожидания: 30 мин (после второго и каждого последующего появления)

Сброс счетчика ошибок при наступлении обоих условий:

- Запрос теплоты без преждевременного выключения

4 Описание изделия

- 60 мин исправной эксплуатации

3.3.7 Термостат горячего газа в контуре охлаждения

Термостат горячего газа отключает тепловой насос, если температура в контуре охлаждения слишком высокая. Если температура в контуре охлаждения превышает максимальную температуру, термостат горячего газа временно отключит тепловой насос. По истечении определенного времени ожидания выполняется новая попытка запуска теплового насоса. После трех неудавшихся подряд попыток запуска появится сообщение об ошибке.

- Температура в контуре охлаждения макс.: 135 °C
- Время ожидания: 5 мин (после первого появления)
- Время ожидания: 30 мин (после второго и каждого последующего появления)

Сброс счетчика ошибок при наступлении обоих условий:

- Запрос теплоты без преждевременного выключения
- 60 мин исправной эксплуатации

3.3.8 Предохранительный ограничитель температуры (STB) в отопительном контуре

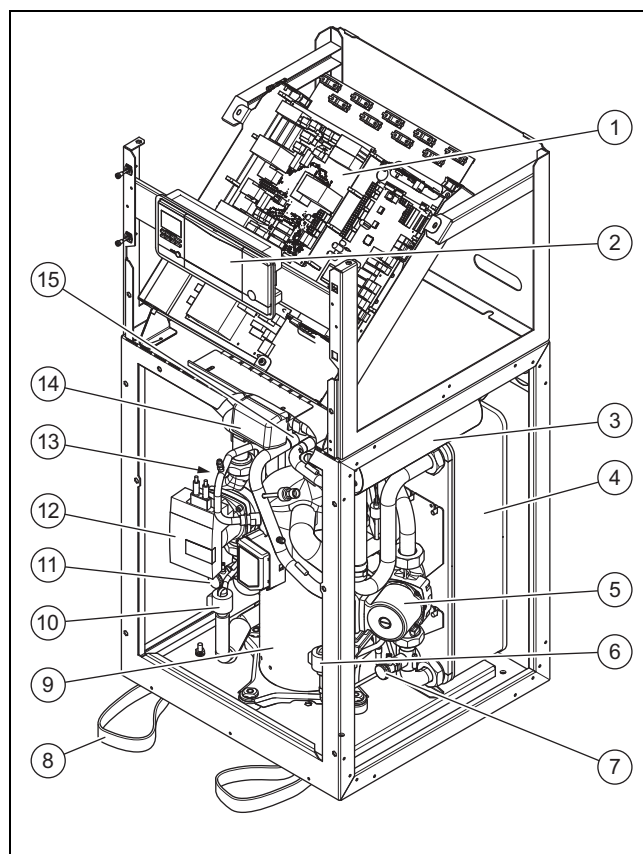
Если температура в отопительном контуре внутреннего дополнительного электронагрева превышает максимальную температуру, предохранительный ограничитель температуры отключит и заблокирует дополнительный электронагрев. По истечении определенного времени ожидания выполняется новая попытка запуска дополнительного электронагрева. Появляется сообщение об ошибке, которое можно сбросить только путем нажатия кнопки сброса или посредством выключения и повторного включения теплового насоса.

- Температура в отопительном контуре макс.: 85 °C

4 Описание изделия

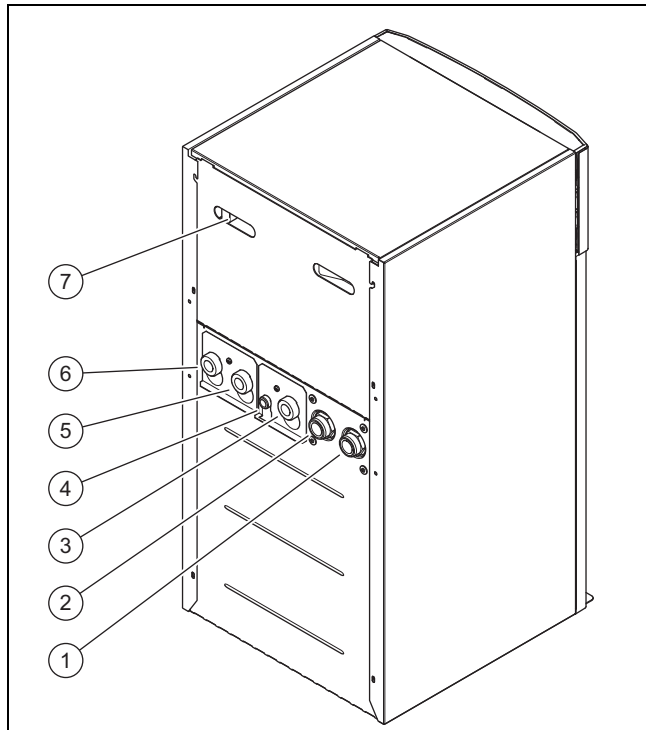
4.1 Конструкция изделия

4.1.1 Вид спереди, открыт



- | | | | |
|---|---|----|---|
| 1 | Распределительная коробка | 8 | Захваты для транспортировки |
| 2 | Пульт управления | 9 | Компрессор |
| 3 | Дополнительный электронагрев | 10 | Электронный расширительный клапан |
| 4 | Конденсатор | 11 | Кран заполнения и опорожнения контура рассола |
| 5 | Насос системы отопления | 12 | Насос контура рассола |
| 6 | Электронный расширительный клапан EVI (впрыскивание промежуточного контура) | 13 | Испаритель (не виден) |
| 7 | Кран заполнения и опорожнения отопительного контура | 14 | Переключающий вентиль отопление/нагрев накопителя |
| | | 15 | 4-ходовой клапан |

4.1.2 Вид сзади



- | | |
|--|---|
| <p>1 Подключение: от теплового насоса к источнику теплоты (холодный рассол, В)</p> <p>2 Подключение: от источника теплоты к тепловому насосу (теплый рассол, А)</p> <p>3 Обратная линия горячей воды</p> | <p>4 Подключение мембранного расширительного бака в отопительном контуре</p> <p>5 Обратная линия системы отопления</p> <p>6 Подающая линия системы отопления</p> <p>7 Потайные ручки и кабельный ввод</p> |
|--|---|

4.2 Данные на маркировочной табличке

Данные на маркировочной табличке	Значение
	Номинальное напряжение компрессора, насосов и регулятора
	Расчетное напряжение дополнительного отопления
P Max	Макс. номинальная мощность компрессора, насосов и регулятора
P Max	Макс. номинальная мощность дополнительного нагрева
I + +	Пусковой ток
	Тип хладагента, объем наполнения, допустимое номинальное избыточное давление
COP B0/W35 /W45 /W55	Коэффициент мощности (Coefficient of Performance) при температуре рассола 0° C и температуре в подающей линии системы отопления 35/45/55 °C

Данные на маркировочной табличке	Значение
B0/W35 /W45 /W55	Теплопроизводительность при температуре рассола 0° C и температуре в подающей линии системы отопления 35/45/55 °C
COP W10/W35 /W45 /W55	Коэффициент мощности (Coefficient of Performance) при температуре грунтовых вод 10 °C и температуре в подающей линии системы отопления 35/45/55 °C
W10/W35 /W45 /W55	Теплопроизводительность при температуре грунтовых вод 10 °C и температуре в подающей линии системы отопления 35/45/55 °C
V	Сетевое напряжение
Hz	Частота тока в сети
W	Потребляемая мощность
IP	Класс защиты
	Данные по утилизации
	Штрих-код с серийным номером, цифры с 7-й по 16-ю = артикульный номер изделия
	Чтение руководства

4.3 Объяснение к наклейке на изделии

Символ на наклейке	Значение
	Подключение подающей линии системы отопления
	Подключение обратной линии системы отопления
	Подключение мембранного расширительного бака системы отопления
	Подключение от источника теплоты к тепловому насосу (теплый рассол)
	Подключение от теплового насоса к источнику теплоты (холодный рассол)
	Источник теплоты "рассол"
	Время блокировки энергопоставляющего предприятия

5 Монтаж

4.4 Обозначение типа и серийный номер

Обозначение типа и серийный номер находятся на табличке за передней откидной крышкой и на главной маркировочной табличке. Цифры серийного номера с 7-й по 16-ю составляют артикульный номер.

4.5 Единый знак обращения на рынке государств-членов Таможенного союза



Маркировка изделия единым знаком обращения на рынке государств-членов Таможенного Союза свидетельствует о соответствии изделия требованиям всех технических предписаний Таможенного Союза, распространяющихся на него.

4.6 Правила упаковки, транспортировки и хранения

Приборы поставляются в упаковке предприятия-изготовителя.

Приборы транспортируются автомобильным, водным и железнодорожным транспортом в соответствии с правилами перевозки грузов, действующими на конкретном виде транспорта. При транспортировке необходимо предусмотреть надежное закрепление изделий от горизонтальных и вертикальных перемещений.

Неустановленные приборы хранятся в упаковке предприятия-изготовителя. Хранить приборы необходимо в закрытых помещениях с естественной циркуляцией воздуха в стандартных условиях (неагрессивная и беспылевая среда, перепад температуры от -10°C до $+37^{\circ}\text{C}$, влажность воздуха до 80%, без ударов и вибраций).

4.7 Срок хранения

- Срок хранения: 2 года

4.8 Срок службы

При условии соблюдения предписаний относительно транспортировки, хранения, монтажа и эксплуатации, ожидаемый срок службы изделия составляет 15 лет.

4.9 Дата производства

Дата производства (неделя, год) указаны в серийном номере на маркировочной табличке:

- третий и четвертый знак серийного номера указывают год производства (двухзначный).
- пятый и шестой знак серийного номера указывают неделю производства (от 01 до 52).

5 Монтаж

5.1 Проверка комплектности

1. Осторожно снимите упаковку и набивку, не повредив при этом детали изделия.
2. Проверьте комплект поставки на комплектность.

Количество	Название
1	Тепловой насос
1	Комплект для подключения состоит из <ul style="list-style-type: none">– 3 плоских уплотнения (желтое/зеленое) для отопительного контура– 1 плоская прокладка 3/4" для подключения расширительного бака системы отопления– 2 уплотнения в виде уплотнительных колец круглого сечения для контура рассола
1	Предохранительный клапан для контура рассола, 1/2", 3 бар
1	Дополнительный пакет с документацией

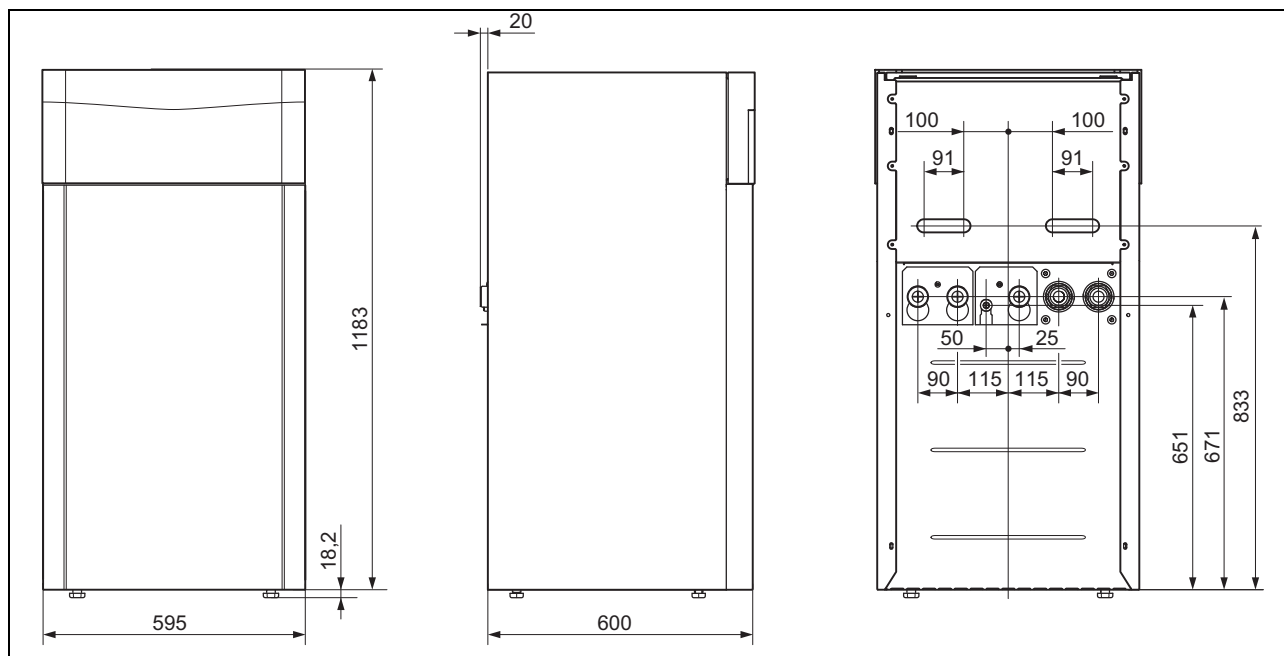
5.2 Выбор места установки

- ▶ Выберите сухое помещение, полностью защищенное от мороза, где температура окружающего воздуха находится в допустимых пределах.
 - Допустимая температура окружающего воздуха: 7 ... 25 $^{\circ}\text{C}$
 - Допустимая отн. влажность воздуха: 40 ... 75 %
- ▶ Убедитесь, что помещение для установки соответствует требуемому минимальному объему.

Тепловой насос	Объем наполнения хладагента R 410 A	Минимальное монтажное пространство
VWF 57/4 230V	1,50 кг	3,41 м ³
VWF 87/4 230V	2,40 кг	5,45 м ³
VWF 117/4 230V	2,50 кг	5,68 м ³

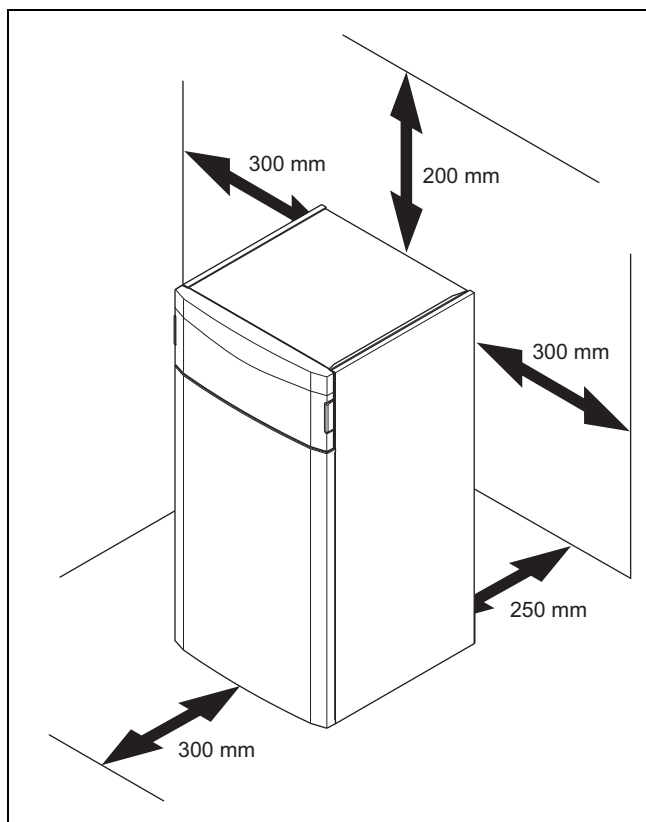
- ▶ Следите за тем, чтобы требуемые минимальные расстояния могли соблюдаться.
- ▶ При выборе места установки учитывайте, что во время эксплуатации тепловой насос может передавать вибрацию на пол или на находящиеся рядом стены.
- ▶ Убедитесь, что пол ровный и имеет достаточную несущую способность, чтобы выдержать вес теплового насоса вместе с накопителем горячей воды.
- ▶ Позаботьтесь о том, чтобы проводка магистралей (как со стороны рассола, горячей воды, так и со стороны системы отопления) могла выполняться правильно.

5.3 Размеры



5 Монтаж

5.4 Минимальные расстояния



- ▶ Соблюдайте указанные выше минимальные расстояния, чтобы выполнять работы по техническому обслуживанию было легче.

5.5 Транспортировка теплового насоса



Осторожно!

Опасность повреждения из-за неправильной транспортировки!

Независимо от вида транспортировки тепловой насос запрещается наклонять более чем на 45°. В противном случае при дальнейшей эксплуатации могут возникнуть неполадки в контуре хладагента. В худшем случае это может привести к повреждению всей системы.

- ▶ Во время транспортировки наклоняйте тепловой насос максимум до 45°.

- ▶ Выполните транспортировку изделия до места установки. В качестве вспомогательных средств для транспортировки используйте потайные ручки на обратной стороне, а также выдвижные ручки-желобки впереди на нижней стороне.
- ▶ Выполните транспортировку изделия с помощью подходящей тележки для перевозки. Подставляйте тележку для перевозки только к обратной стороне, так как в этом случае распределение массы будет самым оптимальным. Зафиксируйте изделие с помощью привязных ремней.
- ▶ Используйте пандус, чтобы тележку для перевозки можно было спустить с паллеты, например, брусок с неподвижной доской.

5.5.1 Использование захватов для транспортировки

1. Демонтируйте переднюю облицовку. (→ страница 15)



Опасность!

Опасность травмирования из-за повторного использования захватов для транспортировки!

Захваты для транспортировки ввиду старения материала не предусмотрены для того, чтобы их использовали повторно при дальнейшей транспортировке.

- ▶ После ввода изделия в эксплуатацию отрежьте захваты для транспортировки.



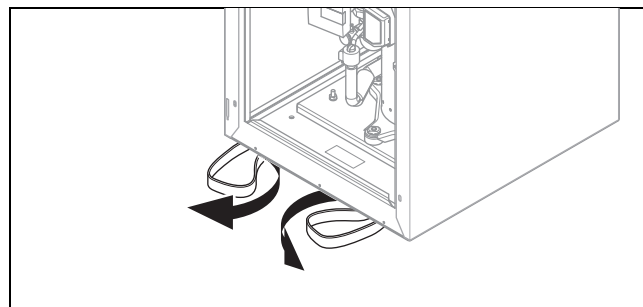
Опасность!

Опасность травмирования при транспортировке из-за обрыва захватов!

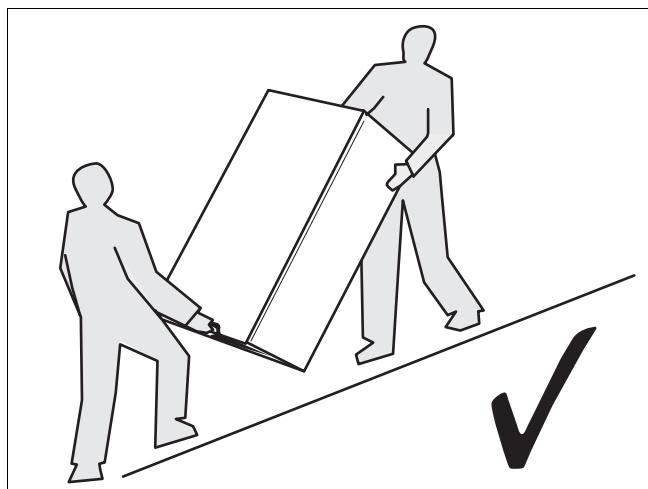
Во время транспортировки с установленной передней облицовкой захваты для транспортировки могут оборваться.

- ▶ Прежде чем использовать захваты для транспортировки, снимите переднюю облицовку.

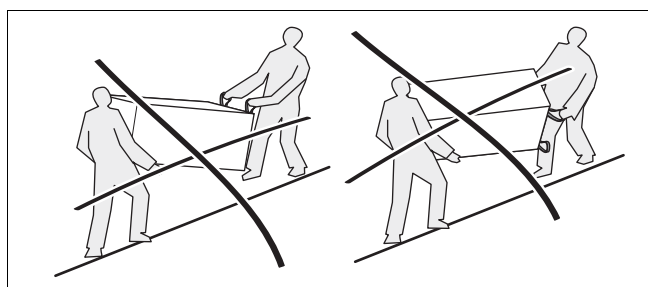
2. Для надёжной транспортировки используйте оба захвата на двух передних ножках изделия.



3. Поверните находящиеся под изделием захваты для транспортировки вперёд.
4. Убедитесь, что ножки вкручены до упора, чтобы удерживать захваты для транспортировки правильно.

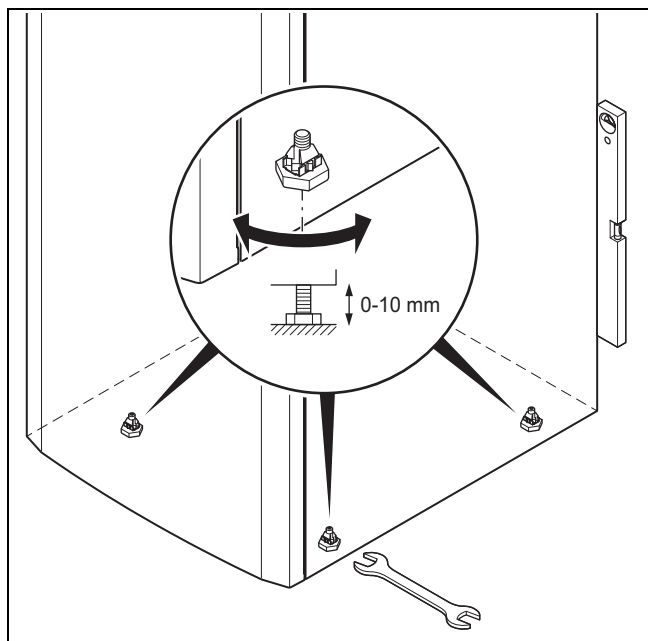


5. Выполняйте транспортировку изделия только так, как показано на рисунке.



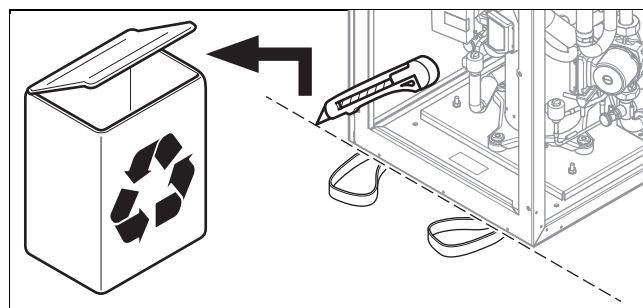
6. Никогда не выполняйте транспортировку изделия так, как показано на рисунке.

5.6 Установка изделия



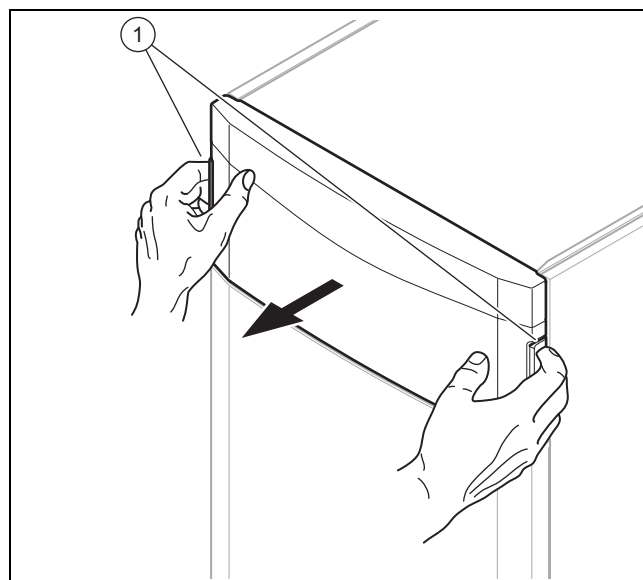
► С помощью регулируемых ножек выровняйте изделие горизонтально.

5.7 Снятие захватов для транспортировки

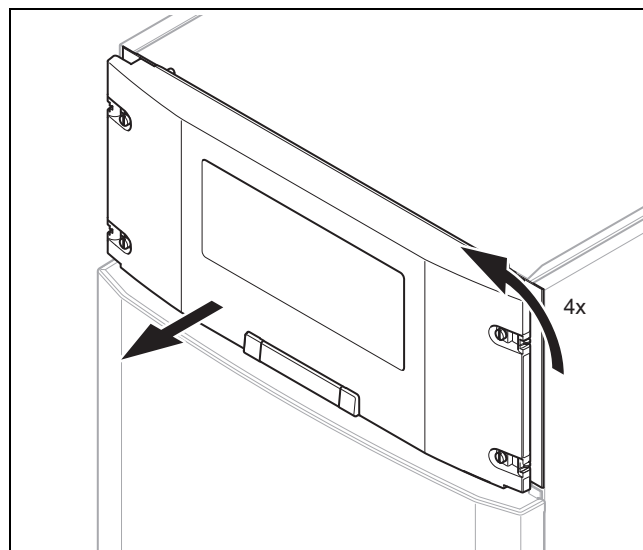


► Отрежьте захваты для транспортировки и выбросьте их.

5.8 Демонтаж передней облицовки

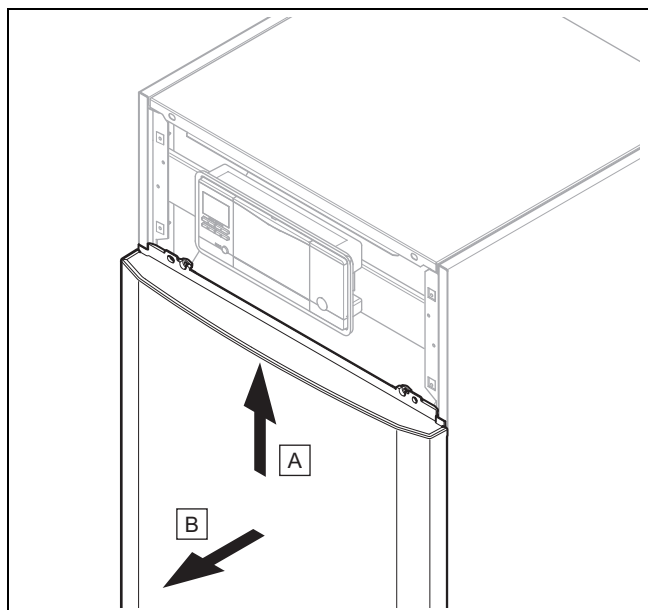


1. Демонтируйте переднюю откидную крышку панели управления, взявшись обеими руками за потайные ручки и снимите переднюю откидную крышку в направлении на себя.



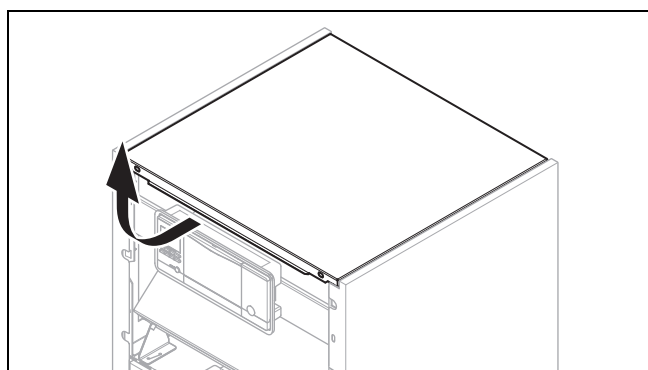
2. Поверните четыре винта на четверть оборота и снимите крышку панели управления в направлении на себя.

5 Монтаж

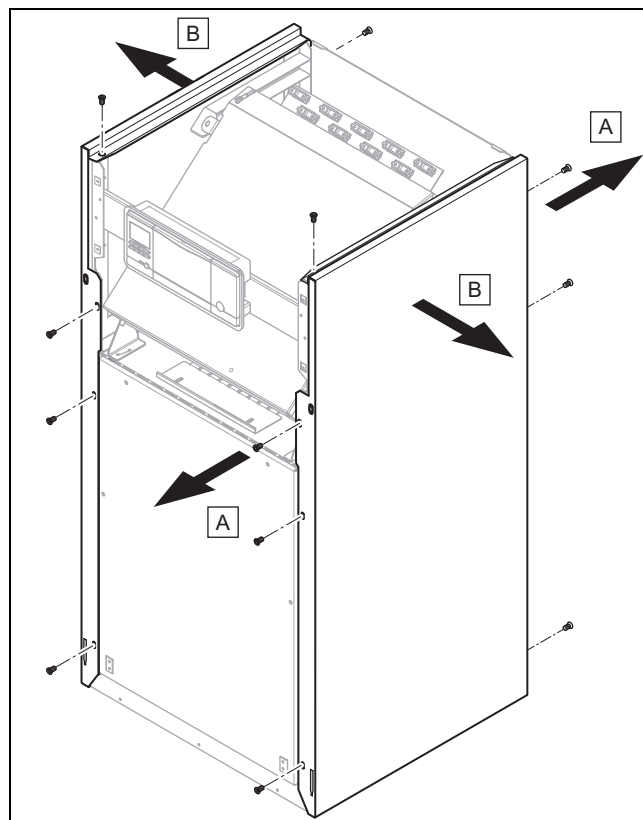


3. Снимите переднюю облицовку немного на себя и поднимите ее вверх.

5.9 Демонтаж крышки облицовки и боковых облицовок

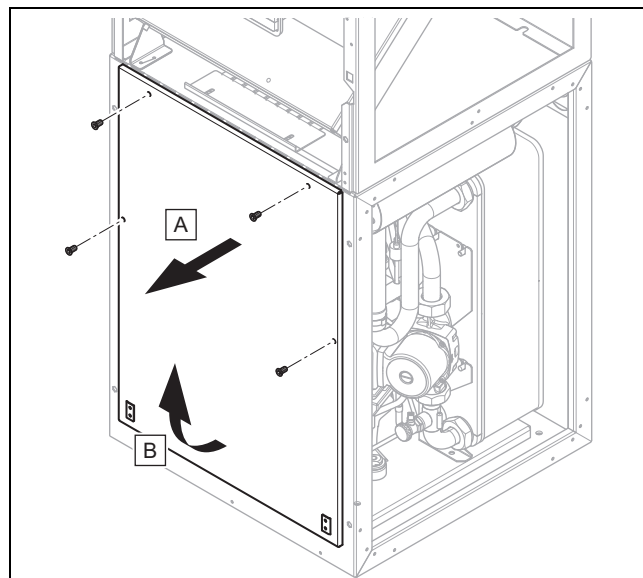


1. Потяните крышку облицовки немного на себя и поднимите ее вверх.



2. Для демонтажа боковой облицовки выкрутите 4 винта спереди и 3 винта сзади.
3. Снимите боковую облицовку.

5.10 Демонтаж крышки контура охлаждения



1. Снимите четыре винта.
2. Снимите верхнюю крышку контура охлаждения в направлении на себя и извлеките ее из направляющей.

6 Выполнение гидравлического монтажа

1. Если вы хотите использовать активное охлаждение с грунтовым источником теплоты, тогда убедитесь, что скважина/грунтовой зонд подходит для этого и соблюдайте национальные директивы и законы. Использование плоских коллекторов при активном охлаждении запрещено.
2. Перед подключением теплового насоса тщательно промойте систему отопления, чтобы удалить возможные отходы, которые могут скапливаться в тепловом насосе и вызывать повреждения!
3. Устанавливайте линии подключения без механических напряжений в соответствии с чертежами с размерами и чертежами подключений.
 - Располагайте настенные хомуты для крепления трубной обвязки отопительного контура и контура рассола не слишком близко к теплому насосу, чтобы предотвратить передачу звука.
 - При необходимости используйте вместо настенных хомутов хомуты с теплоизоляцией с дополнительной резиновой изоляцией и армированные шланги (резиновые шланги с армированием).
 - Не используйте гофрированные шланги из нержавеющей стали, чтобы предотвратить слишком большие потери давления.
 - При необходимости используйте горизонтальные или прямоугольные соединительные адаптеры из набора принадлежностей.



Указание

Компрессор теплового насоса имеет двойную виброизоляцию. Благодаря этому, устраняется обусловленная системой вибрация контура охлаждения. При определенных условиях может все же возникать остаточная вибрация.

4. Установите в системе отопления автоматические вентили для выпуска воздуха.

6.1 Требования к отопительному контуру

На системах отопления, которые оснащаются вентилями преимущественно с термостатическим или электрическим управлением, должно быть обеспечено постоянное, достаточное прохождение через тепловой насос. Независимо от выбора системы отопления, должно обеспечиваться минимальное количество циркулирующей греющей воды (35% номинального объемного расхода, см. таблицу технических характеристик).

6.2 Подключение теплового насоса к отопительному контуру



Осторожно!

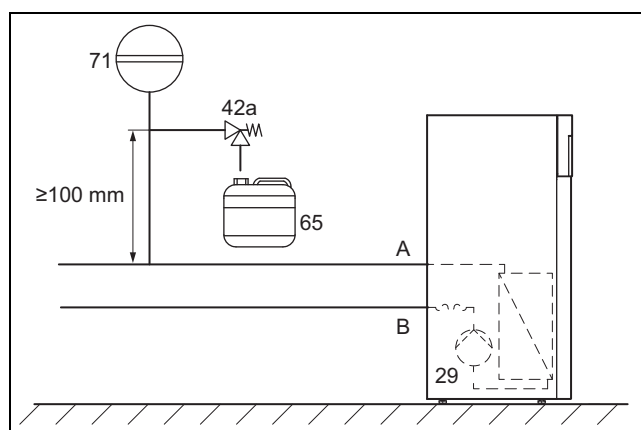
Опасность повреждения из-за отложения магнетита!

На системах отопления со стальными трубами, статическими поверхностями нагрева и/или системами буферных накопителей при большом количестве воды может происходить образование магнетита.

- ▶ Для защиты насоса, находящегося внутри изделия, используйте магнитный фильтр.
- ▶ Устанавливайте фильтр обязательно в самой области обратной линии теплового насоса.

1. Установите мембранный расширительный бак на предусмотренном подключении теплового насоса.
2. Установите предохранительный клапан (не менее DN 20, давление открывания 3 бар) с манометром.
3. Установите шланг предохранительного клапана в неподверженном воздействию мороза месте и его конец должен быть виден в открытой сливной воронке.
4. Установите воздухо-/грязеотделитель в обратной линии отопительного контура.
5. Подсоедините подающую линию системы отопления к подключению подающей линии системы отопления теплового насоса.
6. Подсоедините обратную линию системы отопления к подключению обратной линии системы отопления теплового насоса.
7. Установите изоляцию от диффузии пара для всех труб отопительного контура, а также для подключений теплового насоса, чтобы предотвратить падение температуры ниже точки росы в режиме охлаждения.

6.3 Подключение теплового насоса к контуру рассола



29 Насос рассола

65 Сборная емкость для рассола

42a Предохранительный клапан рассола

7 Наполнение системы и удаление из нее воздуха

- 71 Мембранный расширительный бак для рассола
- В От теплового насоса к источнику теплоты (холодный рассол)
- A От источника теплоты к тепловому насосу (теплый рассол)
1. Снимите заглушки с подключений рассола. Они вам больше не понадобятся и их можно утилизировать надлежащим способом.
 2. Подключите магистрали рассола к тепловому насосу.
 3. Установите изоляцию от диффузии пара для всех магистралей рассола, а также для подключений теплового насоса.



Указание

Фирма Vaillant рекомендует выполнить установку станции для наполнения рассолом тепловых насосов Vaillant (при установке модуля грунтовой воды не требуется). Вследствие этого возможно выполнение предварительного частичного удаления воздуха из контура рассола, например, из подающей и обратной линии контура рассола до изделия.

6.4 Гидравлическое переключение в системе

6.4.1 Установка отопительных контуров с непосредственным соединением

1. Установите гидравлические компоненты в соответствии с местными требованиями по аналогии с примером схемы системы, → руководство по установке системы.
2. Подключите контуры напольного отопления или распределитель отопительных контуров непосредственно к тепловому насосу.
3. Подключите ограничительный термостат, чтобы обеспечить защитную функцию пола для теплового насоса. (→ страница 23)
4. Убедитесь, что обеспечен минимальный объем циркуляционной воды.
 - Минимальный объем циркуляционной воды: 35% номинального объемного расхода

6.4.2 Установка отопительных контуров с непосредственным соединением и накопителем горячей воды

1. Установите отопительные контуры для непосредственной эксплуатации. (→ страница 18)
2. Закрепите в накопителе горячей воды доступный из программы принадлежностей датчик температуры (VR10) и соедините его с тепловым насосом.

7 Наполнение системы и удаление из нее воздуха

7.1 Наполнение отопительного контура и удаление воздуха из него

7.1.1 Проверка и подготовка греющей воды/заправочной и подпиточной воды



Осторожно!

Риск материального ущерба из-за некачественной греющей воды

- ▶ Обеспечьте наличие греющей воды удовлетворительного качества.

- ▶ Прежде чем наполнить систему или долить в нее воду, проверьте качество греющей воды.

Проверка качества греющей воды

- ▶ Отберите немного воды из отопительного контура.
- ▶ Проверьте внешний вид греющей воды.
- ▶ Если вы обнаружите осаждаемые вещества, тогда удалите шлам из системы.
- ▶ С помощью магнитного стержня проверьте, присутствует ли магнетит (оксид железа).
- ▶ Если вы обнаружите магнетит, тогда очистите систему и проведите соответствующие мероприятия по защите от коррозии. Или установите магнитный фильтр.
- ▶ Проверьте значение pH отобранной воды при 25 °C.
- ▶ При значениях меньше 8,2 или больше 10,0 очистите систему и подготовьте греющую воду.
- ▶ Убедитесь, что в греющую воду не может попасть кислород.

Проверка заправочной и подпиточной воды

- ▶ Прежде чем наполнить систему, измерьте жесткость заправочной и подпиточной воды.

Подготовка заправочной и подпиточной воды

- ▶ При приготовлении воды для наполнения системы и ее подпитки соблюдайте действующие внутригосударственные предписания и технические правила.

Если внутригосударственные предписания и технические правила не предусматривают более высоких требований, действует следующее:

Подготовка греющей воды требуется,

- если количество всей воды для наполнения системы и ее подпитки во время срока службы системы превысило в три раза номинальный объем системы отопления или
- если не соблюдаются ориентировочные значения, перечисленные в приведенной ниже таблице или
- если значение pH греющей воды меньше 8,2 или больше 10,0.

Суммарная теплопроизводительность	Жёсткость воды при удельном объеме системы ¹⁾					
	≤ 20 л/кВт		>20 л/кВт ≤ 50 л/кВт		>50 л/кВт	
кВт	°Ж	моль/м³	°Ж	моль/м³	°Ж	моль/м³
< 50	< 6	< 3	4	2	0,04	0,02
от > 50 до ≤ 200	4	2	3	1,5	0,04	0,02
от > 200 до ≤ 600	3	1,5	0,04	0,02	0,04	0,02
> 600	0,04	0,02	0,04	0,02	0,04	0,02

1) Литры номинального объема/теплопроизводительность; на многокотельных установках нужно использовать минимальную единичную теплопроизводительность.



Осторожно!

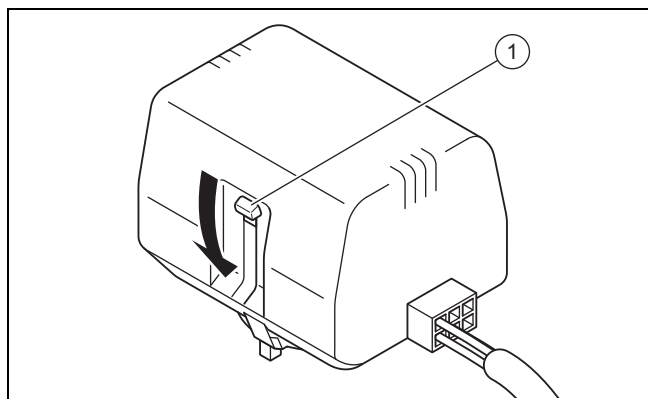
Риск материального ущерба в результате добавления в греющую воду неподходящих присадок!

Неподходящие присадки могут вызвать изменения компонентов, стать причиной появления шумов при работе в режиме отопления и даже причинить другой косвенный ущерб.

- ▶ Не используйте антифриз и средства для защиты от коррозии, биоциды и герметики.

7.1.2 Наполнение системы отопления и удаление из нее воздуха

1. Откройте все термостатические клапаны системы отопления и при необходимости все остальные запорные клапаны.
2. Проверьте все подключения и всю систему отопления на наличие негерметичностей.

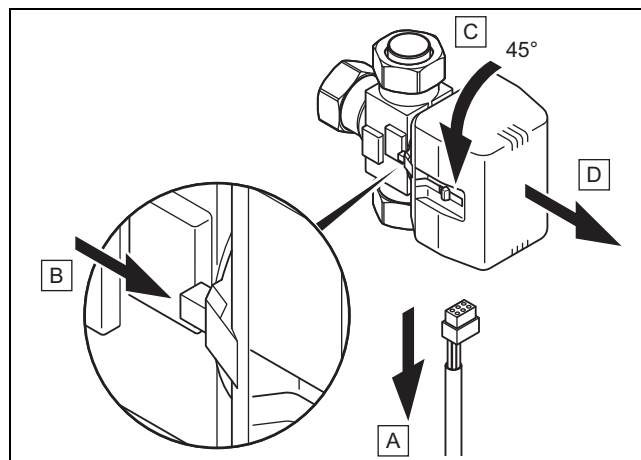


3. Чтобы установить переключающий клапан отопления/нагрева накопителя в среднее положение, нажмите на белый переключающий рычаг (1) на крышке двигателя переключающего клапана, пока он не зафиксируется в своем среднем положении.

- ◀ Обе магистрали открыты и процедура наполнения улучшается, так как имеющийся в системе воздух может выходить.

4. Подсоедините шланг наполнения к линии горячего водоснабжения.
5. Открутите навинчивающийся колпачок на клапане для наполнения и опорожнения отопительного контура и закрепите на нем свободный конец шланга наполнения.
6. Откройте клапан для наполнения и опорожнения отопительного контура.
7. Медленно откройте линию горячего водоснабжения.
8. Заливайте воду до тех пор, пока на манометре (предоставляется монтажным предприятием) не будет отображаться достигнутое давление в системе отопления, равное прим. 1,5 бар.
9. Закройте клапан для наполнения и опорожнения отопительного контура.
10. Удалите воздух из отопительного контура в предназначенных для этого местах.
11. Удалите воздух из насоса системы отопления через его сливное отверстие.
12. Еще раз проверьте давление в системе отопления (при необходимости повторите процедуру наполнения).
13. Снимите шланг наполнения с клапана для наполнения и опорожнения и прикрутите навинчивающийся колпачок на место.

Установка в исходное положение переключающего клапана отопления/нагрева накопителя



14. Отсоедините кабель электропитания на крышке двигателя переключающего клапана.
15. Нажмите предохранительный рычаг.
16. Поверните крышку двигателя на 45°.
17. Снимите крышку двигателя.



Указание

При этом пружина, находящаяся в корпусе клапана, установится снова в исходное состояние.

18. Снова поверните крышку двигателя на корпусе клапана и снова подсоедините кабель электропитания.



Указание

Белый переключающий рычаг на крышке двигателя переключающего клапана теперь должен стоять в исходном положении.

7 Наполнение системы и удаление из нее воздуха

7.2 Заполнение контура рассола и удаление из него воздуха

7.2.1 Смешивание рассола

Рассол состоит из воды с концентратом антифриза. Какой рассол можно использовать, в значительной степени зависит от региона. Информацию об этом вы можете получить в соответствующем надзорном органе.

Vaillant разрешает эксплуатацию теплового насоса только с перечисленными марками рассола.

Можно также заказать в Vaillant готовые смеси для тепловых насосов.

- ▶ Используйте достаточно большую смесительную ёмкость.
- ▶ Тщательно перемешайте этиленгликоль с водой.

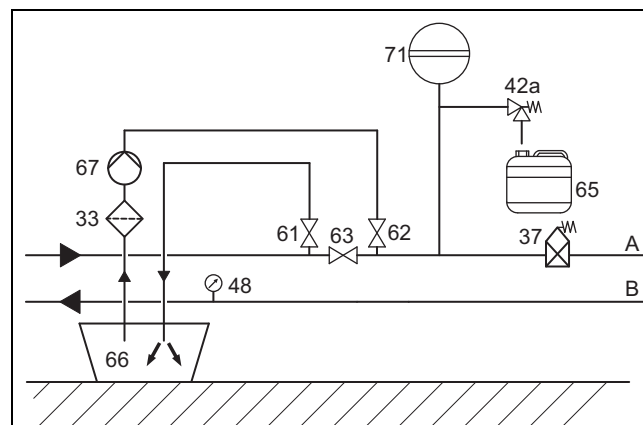
	Допущенный источник окружающей среды
	Грунт/модуль грунтовых вод
Доля рассола	30% по объёму
Доля воды	70% по объёму
Точка образования снежного льда* водной смеси этиленгликоля	-16 °C
Защита от холода** снежного льда*	-18 °C
* Температура начала кристаллизации	Начиная с этой температуры в рассоле появляются первые кристаллы льда.
** Защита от холода	При этой температуре застывает половина объёма жидкости; появляется шуга (внутриводные скопления льда).

- ▶ Проверьте концентрацию рассола.
 - Материалы для работы: Рефрактометр

При наличии особых требований для недр земли и грунтовых вод как источников теплоты Vaillant разрешает использовать также следующие теплоносители:

- Водный раствор с 33% ± 1% пропиленгликоля по объёму

7.2.2 Наполнение контура рассола



33	Грязевой фильтр	66	Резервуар с рассолом
37	Автоматический воздухоотделитель	67	Насос для наполнения
42a	Предохранительный клапан рассола	71	Мембранный расширительный бак для рассола
48	Манометр (опционально)	A	От источника теплоты к теплому насосу (теплый рассол)
61	Запорный вентиль	B	От теплового насоса к источнику теплоты (холодный рассол)
62	Запорный вентиль		
63	Запорный вентиль		
65	Сборная емкость для рассола		

1. Выполните монтаж грязевого фильтра (**33**) на напорном трубопроводе.
2. Подключите напорный трубопровод насоса для наполнения к запорному вентилю (**62**).
3. Закройте запорный вентиль (**63**).
4. Откройте запорный вентиль (**62**).
5. Подсоедините погруженный в рассол шланг к запорному вентилю (**61**).
6. Откройте запорный вентиль (**61**).



Осторожно!

Риск материального ущерба из-за неправильного направления наполнения!

В результате наполнения против направления потока насоса рассола может произойти турбинный эффект с повреждением электроники насоса.

- ▶ Убедитесь, что наполнение выполняется в направлении потока насоса рассола.

7. С помощью насоса для наполнения (**67**) наполните рассол из резервуара с рассолом (**66**) в контур рассола.

7.2.3 Удаление воздуха из контура рассола

1. Запустите насос для наполнения (67), чтобы наполнить и промыть контура рассола.
2. Дайте насосу для наполнения (67) поработать минимум 10 минут, чтобы достигнуть достаточного наполнения и достаточной промывки.
3. Затем перекройте запорные вентили (61) и (62) и отключите насос для наполнения (67).
4. При необходимости повторите процедуру промывки.
5. Откройте запорный вентиль (63).

7.2.4 Создание давления в контуре рассола

1. С помощью насоса для наполнения (67) создайте в контуре рассола давление.



Указание

Для безупречной эксплуатации контура рассола требуется давление наполнения 0,17 МПа (1,7 бар). Предохранительный клапан открывается при 0,3 МПа (3 бар).

2. Считайте давление на манометре (предоставляется монтажным предприятием).
 - Диапазон рабочего давления рассола: 0,07 ... 0,20 МПа (0,70 ... 2,00 бар)
3. Создайте давление в контуре рассола, для этого с помощью насоса для наполнения долейте рассол, открыв запорный вентиль (62).
4. При необходимости уменьшите давление в контуре рассола, для этого слейте рассол, открыв запорный вентиль (61).
5. Проверьте на дисплее теплового насоса давление наполнения контура рассола.
6. При необходимости повторите процесс.
7. Отсоедините оба шланга от вентилях (61) и (62).
8. После ввода теплового насоса в эксплуатацию еще раз удалите из него воздух.
9. На резервуаре с оставшимся рассолом укажите тип и концентрацию рассола.
10. Передайте резервуар с оставшимся рассолом эксплуатирующей стороне на хранение. Проинформируйте эксплуатирующую сторону об опасности химических ожогов при обращении с рассолом.

8 Электромонтаж



Опасность!

Опасность для жизни в результате поражения электрическим током из-за неквалифицированного электромонтажа!

- ▶ Выполняйте электромонтаж только в том случае, если вы сами являетесь сертифицированным специалистом-электриком.
- ▶ Выполняйте описанные работы по монтажу квалифицированно.



Опасность!

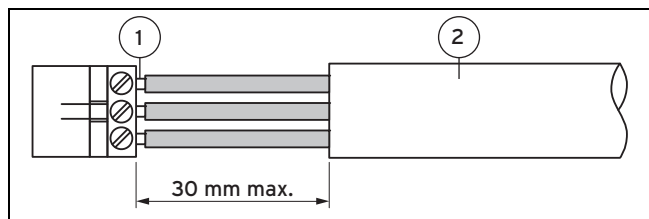
Опасность для жизни в результате поражения электрическим током из-за неработающего защитного автоматического выключателя для токов утечки!

Защитные автоматические выключатели для токов утечки в определенных случаях могут не работать.

- ▶ Если для обеспечения соответствующей нормам личной и противопожарной защиты требуется установить защитные автоматические выключатели для токов утечки, используйте в этих случаях чувствительные к импульсному току защитные автоматические выключатели для токов утечки типа А или чувствительные ко всем видам тока защитные автоматические выключатели для токов утечки типа В.

- ▶ Соблюдайте технические условия оператора сети электроснабжения по подключению к сетям низкого напряжения.
- ▶ Определите требуемое поперечное сечение провода на основании указанных в технических характеристиках значениях для максимальной номинальной мощности.
- ▶ В любом случае учитывайте условия установки (монтажного предприятия).
- ▶ Подключите изделие с помощью стационарного подключения и разъединительного устройства с раствором контактов не менее 3 мм (например, предохранителей или силовых выключателей).
- ▶ Установите разъединительное устройство в непосредственной близости с тепловым насосом.
- ▶ Подключите изделие к электропитанию в соответствии с маркировочной табличкой.
- ▶ Защитите данное подключение предохранителями, в точности соблюдая значения, указанные в технических характеристиках.
- ▶ Если местный оператор сети электроснабжения рекомендует, чтобы тепловой насос управлялся посредством блокирующего сигнала, выполните монтаж соответствующего контактного выключателя, рекомендованного оператором сети электроснабжения.
- ▶ Следите за тем, чтобы не превышалась максимальная длина проводов датчиков 50 м, например, VRC DCF-приемника.
- ▶ Начиная с длины проводов 10 м, прокладывайте присоединительные провода сетевого напряжения и провода датчиков/шины данных отдельно. Минимальное расстояние для провода низкого напряжения и провода сетевого напряжения при длине провода > 10 м: 25 см. Если добиться этого не возможно, используйте экранированный провод. Приложите экранирующую оплетку к одной стороне корпуса распределительной коробки изделия.
- ▶ Не используйте свободные клеммы теплового насоса в качестве опорных клемм для прочей электропроводки.

8 Электромонтаж



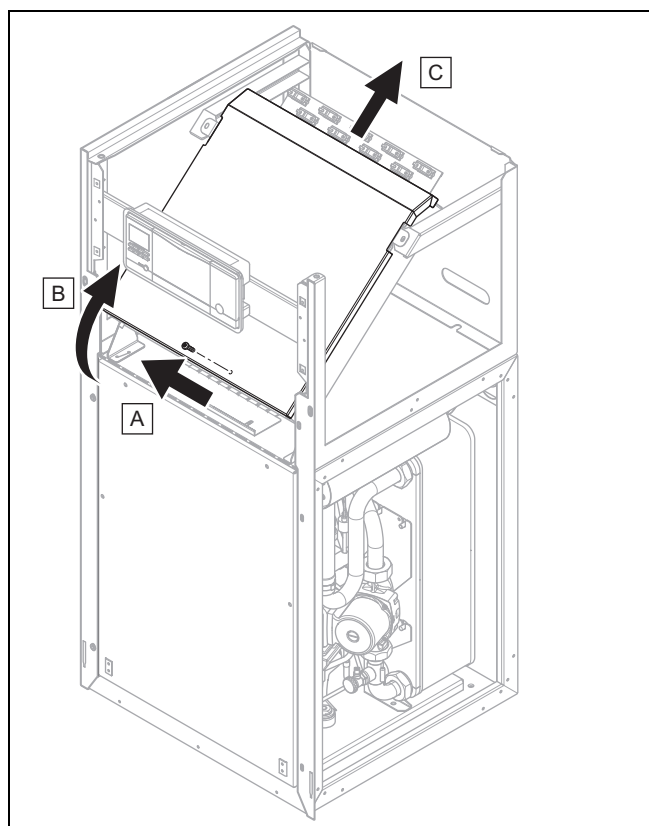
- 1 Соединительные провода 2 Изоляция

- ▶ Удалите оплетку гибких проводов на участке не более 3 см.
- ▶ Зафиксируйте жилы в соединительных клеммах.
 - Макс. момент затяжки соединительных клемм: 1,2 Нм

8.1 Прокладывание проводов шины данных eBUS

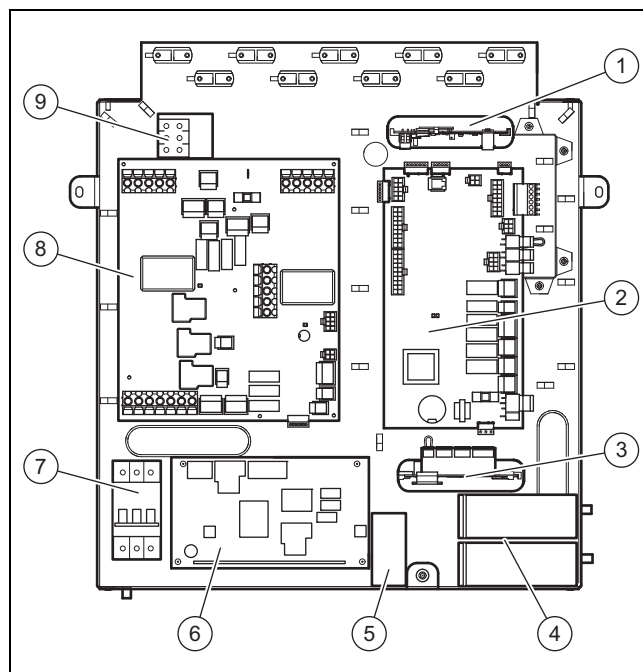
1. Проложите провода шины данных eBUS по схеме соединения "звезда" от распределительной коробки к отдельным изделиям.
2. Во время прокладывания следите за тем, чтобы провода шины данных eBUS не располагались параллельно проводам для присоединения к сети.
 - Диаметр провода: $\geq 0,75 \text{ мм}^2$

8.2 Открывание распределительной коробки



1. Выкрутите винт.
2. Потяните крышку снизу на себя и поднимите ее вверх.

8.3 Распределительная коробка



- | | |
|---|--|
| 1 VR 32 коммутационный модуль модулированный (опционально)* | 4 Рабочие конденсаторы |
| 2 Плата регулятора | 5 Пусковой конденсатор |
| 3 Многофункциональный модуль VR 40 (2 из 7) (опционально)** | 6 Электронная плата ограничителя пускового тока |
| | 7 Защитный выключатель |
| | 8 Электронная плата подключения к электросети |
| | 9 Клемма подключения дополнительного электронагрева к сети |

* Если схема системы, выбранная в регуляторе системы, предусмотрена для данных принадлежностей, то они могут быть здесь подключены.

** Реле 1 используется в качестве подключения контакта ошибки/выхода аварийного сигнала теплового насоса. Функцию реле 2 можно настраивать в регуляторе системы.

8.4 Обеспечение электропитания

1. Проведите провод(а) электропитания через отверстия в задней стенке изделия.
2. Проведите провода через изделие, через подходящие кабельные зажимы к клеммам электронной платы подключения к электросети и электронной платы регулятора.
3. Выполните разводку подключений, как показано на следующих схемах соединений.



Указание

Настройка электросхемы не предусмотрена ни на регуляторе, ни на панели управления теплового насоса.

4. Затяните кабельные зажимы.

8.4.1 Подключение постоянного электропитания для компрессора и регулирования

- ▶ Подключите постоянное электропитание к главному подключению к электросети (X101). (→ страница 37)

8.4.2 Подключение блокируемого электропитания для дополнительного отопления

- ▶ Подключите электропитание к подключению к электросети X102. (→ страница 37)

8.4.3 Подключение внешнего реле давления рассола

В некоторых случаях, например, в водоохраных зонах, местные органы природонадзора предписывают установку внешнего реле давления рассола, отключающего контур охлаждения при падении давления в контуре рассола ниже порогового. При отключении с помощью манометрического выключателя для рассола на дисплее появляется сообщение об ошибке.

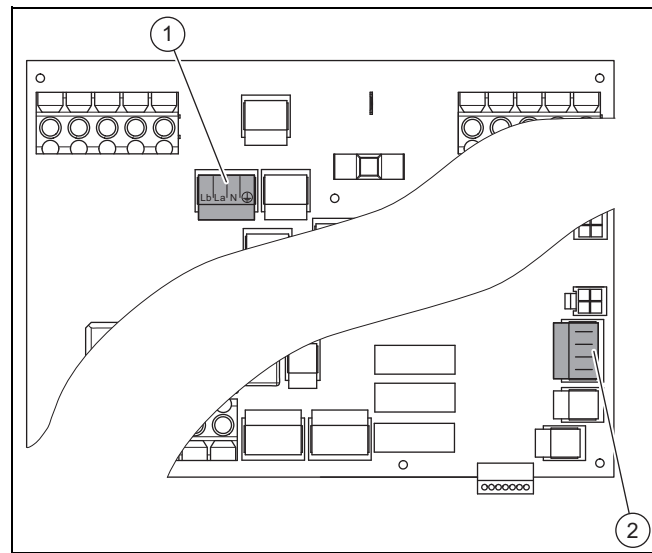
- ▶ Отсоедините переключающую магистраль от штекера X131 (Source Monitoring) на электронной плате подключения к электросети .
- ▶ Подключите внешний манометрический выключатель для рассола к обеим клеммам X131 (Source Monitoring) на электронной плате подключения к электросети.
 - Номинальное напряжение внешних манометрических выключателей для рассола: 230 В 50 Гц
 - Диапазон тока внешних манометрических выключателей для рассола (rms): 1 ... 5 мА

8.4.4 Подключение ограничительного термостата

В некоторых случаях для напольного отопления с непосредственным питанием требуется наличие ограничительного термостата (предоставляется монтажным предприятием).

- ▶ Отсоедините переключающую магистраль от штекера S20 клеммы X100 на электронной плате регулятора.
- ▶ Подключите там ограничительный термостат.

8.4.5 Подключение внешнего скважинного насоса



Для подключения внешнего скважинного насоса имеется подключение переключательного контакта X143 (1) с распределением Lb, La, N, PE.

Lb является размыкающим контактом. Если контакт разделительного реле скважинного насоса замкнут, то на контакте Lb не будет напряжения.

La является замыкающим контактом. Если контакт разделительного реле скважинного насоса замкнут, то на контакте La будет присутствовать напряжение.

Подключение X200 (2) для опциональных, доступных в качестве принадлежностей датчиков температуры, имеет надпись RR для подключений обратной линии и VV для подключений подающей линии.

- ▶ Подключите внешний скважинный насос к подключению X143.
 - Макс. включаемая мощность на выходе штекера: 1 А
- ▶ Подключите датчики температуры к клеммам VV (всасывающий колодец) и RR (поглощающий колодец).

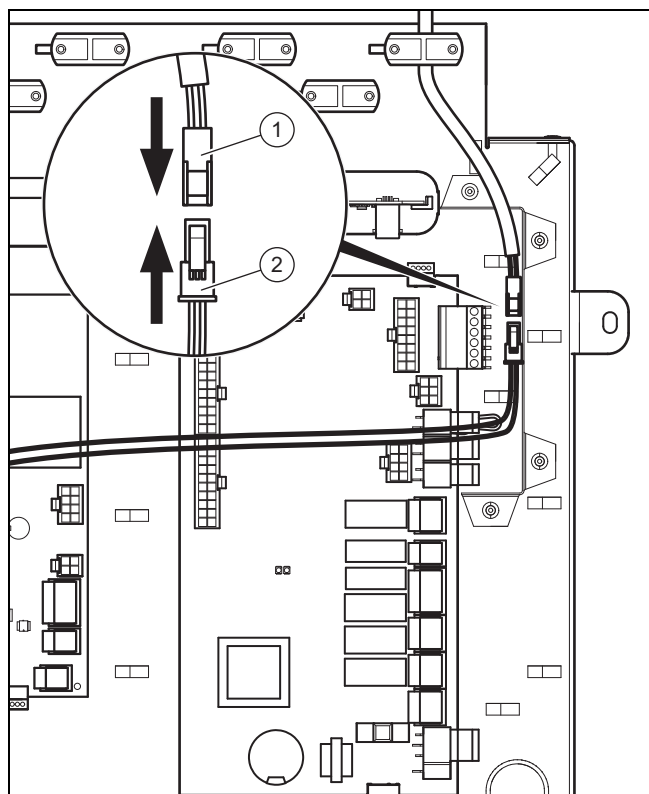


Указание

Эти датчики температуры не связаны ни с какими функциями для контроля источника теплоты. Эти функции отображаются только на дисплее.

8 Электромонтаж

8.4.6 Подключение датчика температуры для внешнего накопителя горячей воды (опционально)



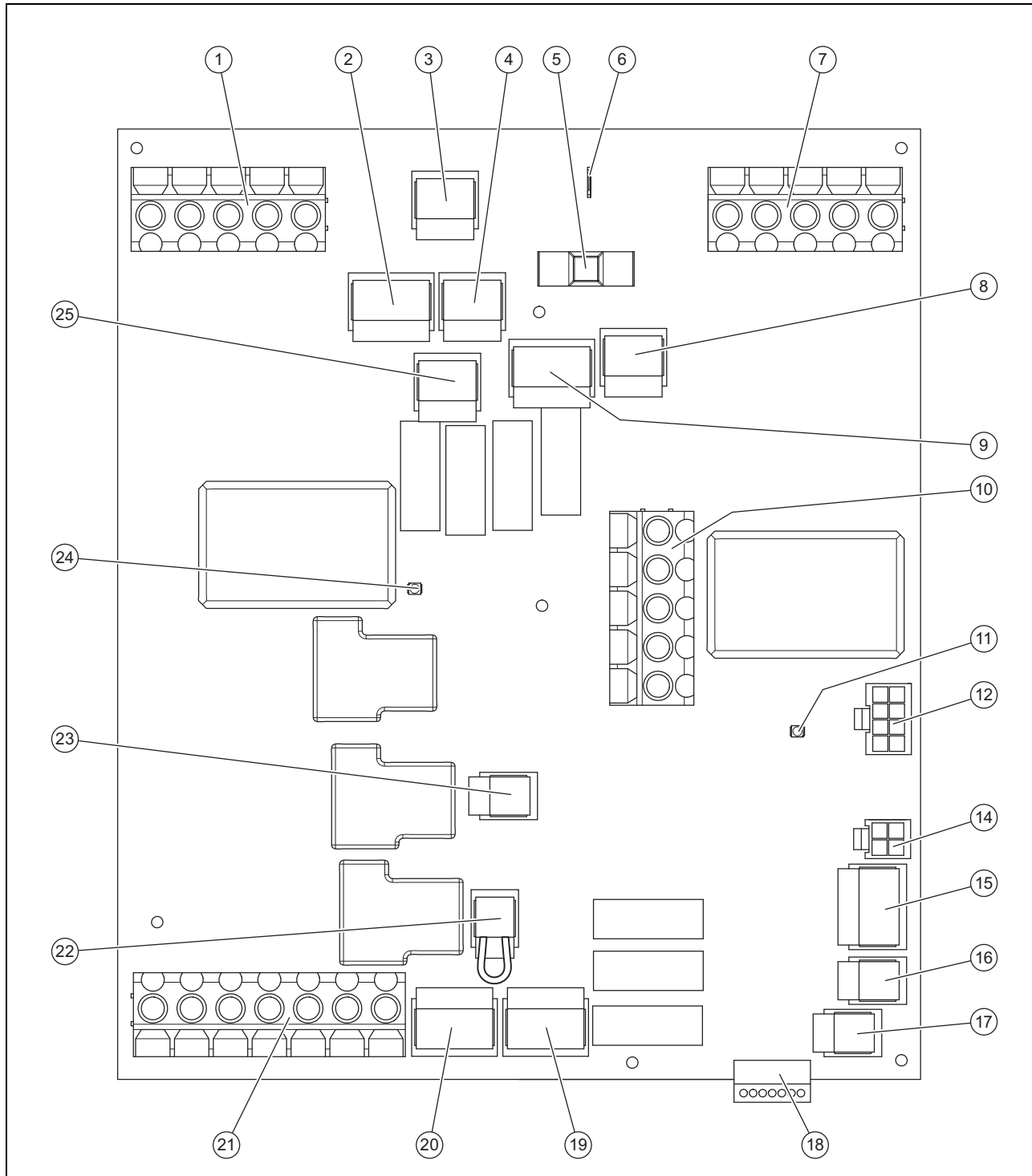
- Подсоедините кабель датчика температуры VR 10, доступного в качестве принадлежности, с помощью гнезда **(1)** к штекеру **(2)**. Используйте кабельный зажим, по которому не проведен провод сетевого напряжения.

8.5 Электронная плата подключения к электросети



Указание

Суммарное потребление тока всех подключенных внешних потребителей (в том числе X141, X143, X144, X145) не должно превышать 2,4 А!

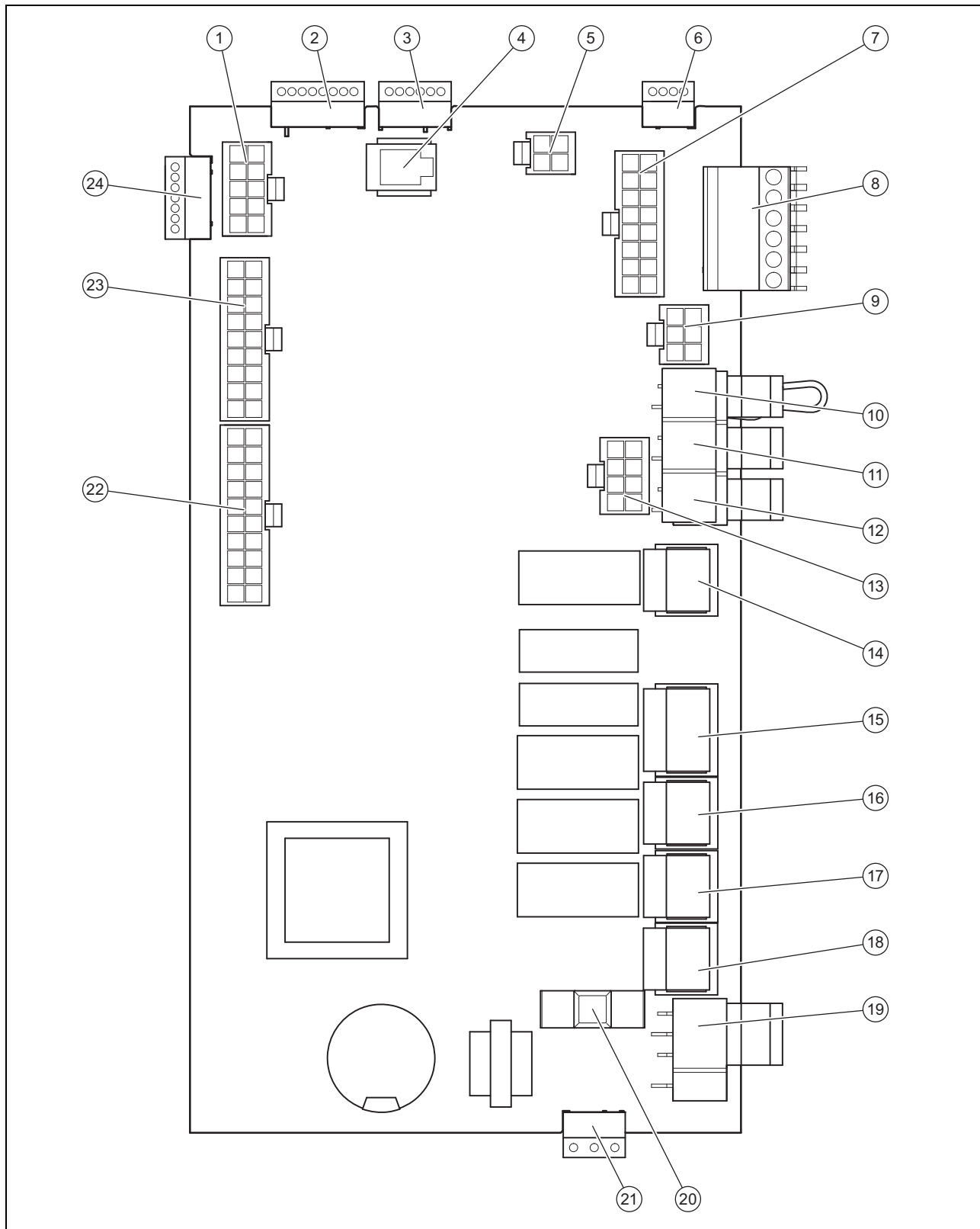


- | | | | |
|---|--|---|--|
| 1 | [X102] подключение к электросети внутреннего дополнительного электронагрева | 6 | Подключение защитного провода для блока электроники |
| 2 | [X143] скважинный насос | 7 | [X101] подключение к электросети для компрессора и электроники 230 В электронной платы подключения к электросети (ТВ) и электронной платы регулятора (НМУ) |
| 3 | [X120] опциональное электропитание 230 В для защитного анода | 8 | [X1A] электропитание 230 В для электронной платы регулятора |
| 4 | [X145] внешний дополнительный нагрев | 9 | [X144] внешний 3-ходовой клапан |
| 5 | [F1] предохранитель F1 T 4A/250 В (защита от нагрузок 230 В электронной платы подключения к электросети) | | |

8 Электромонтаж

10	[X105] подключение компрессора к ограничителю пускового тока	19	[X140] подключение 3-ходового переключающего клапана для пассивного модуля охлаждения
11	Светодиод предохранительного выключателя компрессора	20	[X142] 3-ходовой смесительный вентиль пассивного модуля охлаждения
12	[X20A] подключение коммуникационной линии для электронной платы регулятора	21	[X104] подключение внутреннего дополнительного электронагрева
14	[X201] (не используется)	22	[X131] подключение опционального внешнего манометрического выключателя для рассола
15	[X200] опциональные датчики температуры модуля грунтовых вод	23	[X750] предохранительный ограничитель температуры внутреннего дополнительного электронагрева
16	[X203] опциональный датчик температуры в подающей линии отопительного контура при пассивном модуле охлаждения	24	Светодиод предохранительного выключателя дополнительного электронагрева
17	[X202] (не используется)	25	[X141] подача сигнала при активном режиме охлаждения
18	[X90] (не используется)		

8.6 Плата регулятора



- | | | | |
|---|--|----|--|
| 1 | [X23] подключение EEV (расширительный клапан) | 7 | [X24] (не используется) |
| 2 | [X40] торцевой разъем VR40 (сигнальные линии) | 8 | [X41] Торцевой разъем для внешних датчиков (датчик температуры наружного воздуха, DCF-сигнал, датчик системы, многофункциональный вход (можно настраивать в регуляторе системы)) |
| 3 | [X51] торцевой разъем для подключение дисплея | 9 | [X26] кабельный жгут датчиков |
| 4 | [X30] соединение eBUS/диагностический порт | 10 | [X100/S20] ограничительный термостат |
| 5 | [X25] штекер Modbus, для управления ограничителем пускового тока | 11 | [X100/S21] контакт сигнала энергоснабжающего предприятия |
| 6 | [X31] (не используется) | | |

8 Электромонтаж

12	[X100/BUS] подключение шины (VR 900)	19	[X1] электропитание 230 В электронной платы регулятора
13	[X20] канал передачи данных для электронной платы подключения к электросети и электропитания ограничителя пускового тока	20	[F1] предохранитель F1 T 4A/250 В
14	[X14] подключение циркуляционного насоса	21	[X12] торцевой разъем электропитания 230 В для опционального VR 40
15	[X15] подключение внутреннего 3-ходового клапана горячей воды (DHW)	22	[X22] подключение кабельного жгута датчиков (в том числе подключение для внутреннего датчика температуры в накопителе VR 10 и EVI-вентиле)
16	[X13] подключение внутреннего насоса рассола	23	[X21] подключение кабельного жгута датчиков
17	[X16] подключение внутреннего насоса системы отопления	24	[X90] (не используется)
18	[X11] подключение внутреннего 4-ходового клапана		

8.7 Подключение регулятора системы и принадлежностей к электронике

1. Выполните монтаж регулятора системы в соответствии с прилагаемым руководством по установке.
2. Откройте распределительную коробку. (→ страница 22)
3. Выполните электромонтаж. (→ страница 29)
4. Подсоедините регулятор и принадлежности в соответствии с имеющимися схемами системы и руководствами по монтажу.
5. Установите VRC DCF-приемник.
6. Закройте распределительную коробку.

8.8 Выполнение электромонтажа



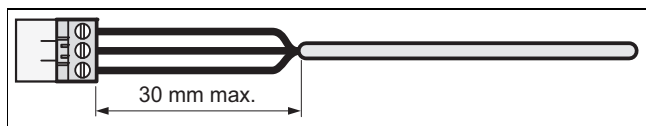
Осторожно!

Риск материального ущерба в результате ненадлежащей установки!

При подключении сетевого напряжения к несоответствующим клеммам и штекерным клеммам возможно разрушение блока электроники.

- ▶ Не подключайте сетевое напряжение к клеммам шины данных eBUS (+/-).
- ▶ Присоединяйте кабель подключения к электрической сети только к обозначенным соответствующим образом клеммам!

1. Проведите соединительные провода подсоединяемых компонентов через кабельный ввод слева через обратную сторону изделия.
2. Используйте кабельный канал на верхней стороне изделия.
3. Используйте кабельные зажимы.
4. При необходимости укоротите присоединительные провода.



5. Во избежание короткого замыкания при непредвиденном освобождении жилы кабеля, снимайте внешнюю оболочку гибких проводов на участке не более 30 мм.
6. Убедитесь, что изоляция внутренних жил при снятии внешней оболочки не повреждена.
7. Снимайте изоляцию внутренних жил только настолько, чтобы обеспечить хорошее и надежное соединение.
8. Во избежание короткого замыкания, вызванного незакрепленными проводами, наденьте на освобожденные от изоляции концы жил кембрики.
9. Навинтите соответствующий штекер на присоединительный провод.
10. Убедитесь, что все жилы механически прочно вставлены в штекерные клеммы штекера. При необходимости устранили несоответствие.

11. Вставьте штекер в соответствующее гнездо электронной платы.

8.9 Установка VRC DCF

- ▶ Установите VRC DCF-приемник в соответствии с руководством по установке регулятора системы.

8.10 Установка опциональных принадлежностей

1. Проведите провода через вводы на задней стенке изделия.
2. Откройте распределительную коробку. (→ страница 22)
3. Подсоедините присоединительные кабели к соответствующим штекерам и гнездам на электронной плате подключения к электросети или электронной плате регулятора.
4. Зафиксируйте провода с помощью кабельных зажимов на изделии.

8.11 Проверка электромонтажа

1. После завершения установки выполните проверку электромонтажа, убедившись в надежности посадки и наличии надлежащей электроизоляции выполненных подключений.
2. Выполните монтаж крышки распределительной коробки. (→ страница 22)

8.12 Завершение установки

8.12.1 Установка облицовки

1. Поставьте боковые облицовки и вкрутите винты.
2. Положите крышку облицовки на боковые облицовки и сдвиньте ее назад в предусмотренные пазы на задней стенке.
3. Навесьте верхнюю часть передней облицовки с крепежными уголками на пазы в боковых облицовках и опустите ее.
4. Сдвиньте нижнюю часть передней облицовки с крепежными уголками на пазы в боковых облицовках и защелкните ее.
5. Выполните монтаж накладки панели управления.
6. Наденьте крышку панели управления и проверьте легкость хода при открывании крышки в обе стороны.

8.12.2 Проверка давления и герметичности установки

1. После завершения установки выполните проверку установки.
2. Используя соответствующее руководство по эксплуатации, введите изделие в эксплуатацию.
3. Проверьте давление наполнения и водонепроницаемость системы отопления.

9 Ввод в эксплуатацию

9 Ввод в эксплуатацию

9.1 Концепция управления

→ Руководство по эксплуатации

9.2 Ввод теплового насоса в эксплуатацию

- ▶ Включите подвод напряжения.
 - ◁ На дисплее появляется основная маска.



Указание

При повторном запуске после отключения напряжения или выключения электропитания текущая дата и текущее время будут установлены автоматически DCF-приемником заново, но если DCF-прием отсутствует, то эти значения вы должны установить заново самостоятельно.

9.3 Прохождение помощника запуска

Помощник установки запускается при первом включении теплового насоса.

Меню → Уров. специалиста → Конфигурация

- ▶ Подтвердите запуск помощника установки с помощью
- ◁ Пока помощник установки активен, все запросы отопления, охлаждения и горячей воды блокируются.



Указание

Вы можете выйти из помощника установки только после настройки типа контура окружающей среды.

- ▶ Для перехода к следующему пункту подтвердите с помощью .

9.3.1 Настройка языка

1. Чтобы подтвердить настроенный язык и избежать его изменения по неосторожности, подтвердите его дважды с помощью .

Условия: Настроен неизвестный язык

- ▶ Одновременно нажмите и и удерживайте их в нажатом положении.
- ▶ Дополнительно кратковременно нажмите .
- ▶ Удерживайте и в нажатом положении, пока на дисплее не появится возможность настройки языка.
- ▶ Выберите требуемый язык.
- ▶ Дважды подтвердите изменение с помощью .

9.3.2 Настройка типа контура окружающей среды

Можно настроить следующие типы контура окружающей среды:

- Грунт/рассол
- Воздух/рассол
- Грунтовые воды/рассол

9.3.3 Настройка техники охлаждения

Вы должны настроить установленную технику охлаждения.

Активное охлаждение при использовании источника теплоты грунт/рассол ограничивается до температуры рассола на выходе 40° С, чтобы защитить источник/отверстие в насадке. При превышении этой температуры (>40° С) активный режим охлаждения будет выключен. Это предельное значение может быть изменено только сервисной службой.

9.3.4 Активация дополнительного электронагрева

С помощью регулятора системы вы можете выбрать, может ли дополнительный электронагрев использоваться для режима отопления, режима приготовления горячей воды или для обоих режимов. Настройте здесь на панели управления теплового насоса максимальную мощность дополнительного электронагрева.

- ▶ Активируйте внутренний дополнительный электронагрев с одной из нижеследующих ступеней мощности.
- ▶ Убедитесь, что максимальная мощность дополнительного электронагрева не превышает мощности защиты домашней электросети (значения расчётного тока см. в технических характеристиках).



Указание

Иначе потом, когда при недостаточной мощности источника теплоты будет подключен дополнительный электронагрев высокой мощности, автоматический защитный выключатель электросети может сработать.

Ступени мощности дополнительного электронагрева 230 В (при подключении одной фазы; см. Приложение А):

- внешний
- 2,0 кВт
- 3,5 кВт
- 5,5 кВт

Ступени мощности дополнительного электронагрева 230 В (при подключении трёх отдельных фаз; см. Сеть IT, Приложение В):

- 7 кВт
- 9 кВт

9.3.5 Удалить воздух из контура здания

- ▶ Запустите тестовую программу **P.05**, чтобы удалить воздух из контура здания. (→ страница 35)

9.3.6 Удалить воздух из контура окружающей среды


- ▶ Запустите тестовую программу **P.06**, чтобы удалить воздух из контура окружающей среды. (→ страница 35)

Условия: Источник теплоты "воздух/рассол"

- Продолжительность выполнения программы прим. 1 час. Наряду с удалением воздуха программа включает в себя также самопроверку коллектора воздух/рассол с проверкой следующих пунктов: фазовые ошибки, обмен данными с внешним модулем, давление рассола, предохранительный ограничитель температуры дефростера, работа насоса рассола, расход в контуре рассола, вентилятор, ошибки датчика, уравнивание температур, калибровка датчика рассола теплового насоса, калибровка датчика рассола коллектора воздух/рассол, перестановка магистралей рассола, функция удаления воздуха из контура рассола


9.3.7 Телефонный номер специалиста

Вы можете ввести свой номер телефона в меню аппарата.





Пользователь может просмотреть его в информационном меню. Телефонный номер может иметь длину до 16 цифр и не должен содержать пробелов. Если телефонный номер короче, то после ввода последней цифры завершите процедуру с помощью .

Все цифры с правой стороны будут удалены.

9.3.8 Завершение помощника запуска

- ▶ Если прохождение помощника установки было успешным, тогда подтвердите это с помощью .
- ◀ Помощник запуска закрывается и при следующем включении изделия больше не запускается.

9.4 Вызов уровня специалиста

1. Нажмите одновременно  и .
2. Перейдите к **Меню → Уров. специалиста** и подтвердите с помощью  (Ok).
3. Настройте значение **17** (код) и подтвердите с помощью .

9.5 Регулирование температуры подающей линии в режиме отопления

Для экономичной и бесперебойной эксплуатации теплового насоса важно регламентировать запуск компрессора. С помощью регулирования энергобаланса можно предельно уменьшить количество запусков теплового насоса, не отказываясь при этом от комфорта уютного климата в помещении. Как и другие погодозависимые регуляторы отопления, данный регулятор определяет расчетную температуру в подающей линии посредством определения температуры наружного воздуха с помощью отопительной кривой. Расчет энергобаланса выполняется на основании данной расчетной температуры в подающей линии и фактической температуры в подающей линии, разница в минуту которых измеряется и суммируется:

1 градус в минуту [$^{\circ}$ мин] = 1 К разница температур в течение 1 минуты

При определенной тепловой разнице (в пункте меню **Конфигурация → Запуск компрессора**) тепловой насос запускается и снова отключается, только если подвояемое количество тепла равно недостатку тепла. Чем

больше настроенное отрицательное числовое значение, тем дольше интервалы, в которых компрессор работает или не работает.

В качестве дополнительного условия, при отклонении более чем на 7 К фактической температуры в подающей линии от расчетной температуры в подающей линии происходит непосредственное включение и выключение компрессора. Компрессор запускается всегда сразу, как только от регулятора поступает запрос отопления (например, посредством временного окна или переключения с режима газового аппарата на режим теплового насоса).

Временные условия для эксплуатации компрессора

Для эксплуатации всегда действительны следующие условия:

- Минимальное время работы: 3 мин
- Минимальное время простоя: 7 мин
- Минимальное время от запуска к запуску: 20 мин

9.6 Вызов статистики

Меню → Уров. специалиста → Меню проверки → Статистика

- С помощью этой функции вы можете вызывать статистику для теплового насоса.

9.7 Проверка работоспособности изделия

1. Используя соответствующее руководство по эксплуатации, введите изделие в эксплуатацию.
2. Перейдите к **Меню → Уров. специалиста → Меню проверки → Тестовые программы**.
3. Проверьте режим отопления.
4. Проверьте режим приготовления горячей воды.
5. Проверьте режим охлаждения.

10 Адаптация к системе отопления

10.1 Параметры настройки

Помощник установки запускается при первом включении изделия. После завершения работы помощника установки в меню **Конфигурация** вы можете продолжать регулировать параметры помощника установки.

Меню → Уров. специалиста → Конфигурация

10.2 Настройка высокопроизводительных насосов

10.2.1 Настройка насоса контура здания

Автоматический режим

В соответствии с настройками, выполненными на заводе, номинальный объемный расход достигается автоматически посредством регулировки объемного расхода. Это регулирование обеспечивает эффективную эксплуатацию насоса контура здания, так как частота вращения насоса согласовывается с гидравлическим сопротивлением системы. Vaillant рекомендует сохранить эти настройки.

10 Адаптация к системе отопления

Ручной режим

Меню → Уровень спец-та → Конфигурация → Конф.нас.здан., отоп.

Меню → Уровень спец-та → Конфигурация → Конф.нас.здан., охл.

Меню → Уровень спец-та → Конфигурация → Конф.нас.здан., ГВС

Если автоматический режим насоса не желателен, тогда в меню **Конфигурация** можно настроить ручной режим для различных режимов эксплуатации. На следующих графиках показано, как настройка управления насосом влияет на остаточный напор при номинальном объемном расходе для перепада температур на стороне отопления 5 К.

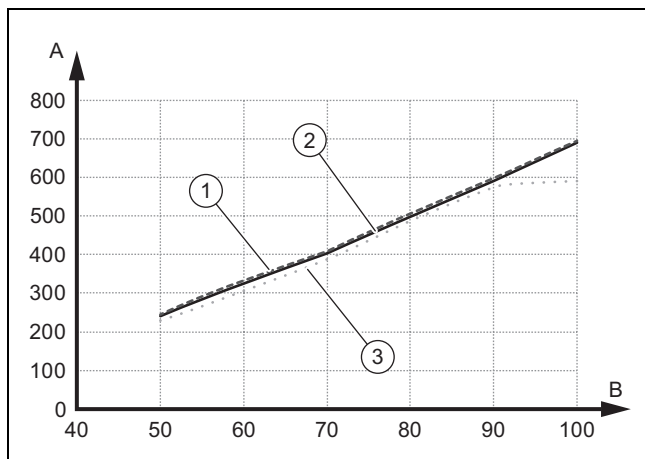
Настройка максимального перепада давления в контуре здания

Меню → Уров. специалиста → Конфигурация → Макс.остаточ.напор

Если перепад давления в контуре здания не должен превышать максимальное значение, тогда в меню **Конфигурация** можно настроить ограничение в диапазоне 0,02 ... 0,1 МПа (200 ... 1000 мбар).

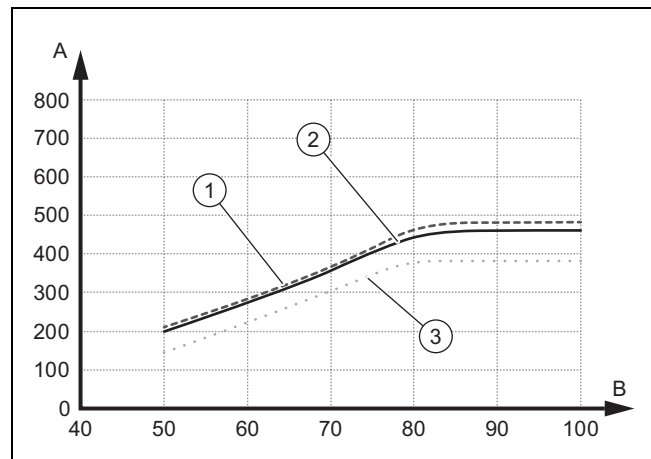
10.2.2 Остаточный напор насоса контура здания

10.2.2.1 Остаточный напор насоса контура здания VWF 5x/4 при номинальном объемном расходе



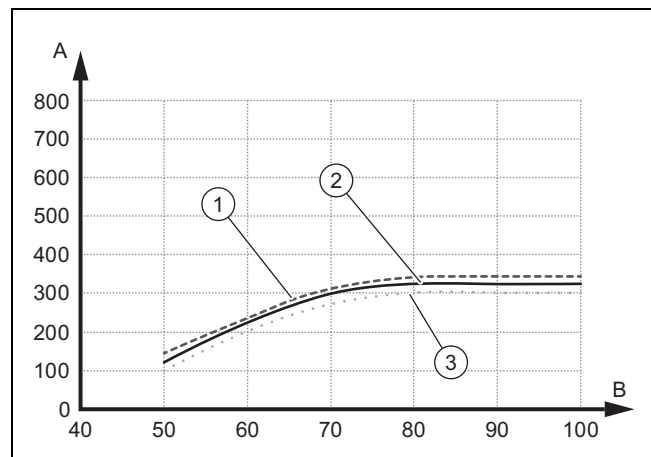
- | | | | |
|---|---------------------------|---|-----------------------------------|
| 1 | Источник теплоты "воздух" | 3 | Источник теплоты "грунтовые воды" |
| 2 | Источник теплоты "грунт" | A | Остаточный напор в гПа (мбар) |
| | | B | Мощность насоса в % |

10.2.2.2 Остаточный напор насоса контура здания VWF 8x/4 при номинальном объемном расходе



- | | | | |
|---|---------------------------|---|-----------------------------------|
| 1 | Источник теплоты "воздух" | 3 | Источник теплоты "грунтовые воды" |
| 2 | Источник теплоты "грунт" | A | Остаточный напор в гПа (мбар) |
| | | B | Мощность насоса в % |

10.2.2.3 Остаточный напор насоса контура здания VWF 11x/4 при номинальном объемном расходе




- | | | | |
|---|---------------------------|---|-----------------------------------|
| 1 | Источник теплоты "воздух" | 3 | Источник теплоты "грунтовые воды" |
| 2 | Источник теплоты "грунт" | A | Остаточный напор в гПа (мбар) |
| | | B | Мощность насоса в % |

10.2.3 Настройка насоса контура окружающей среды

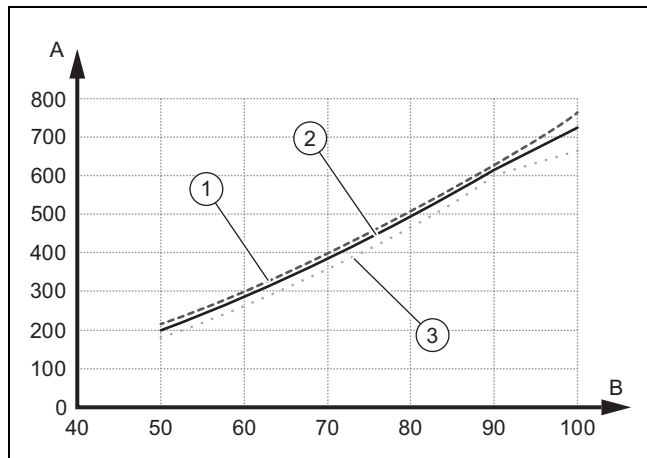
Если перепад давления на стороне источника теплоты по причине небольших потерь давления (большое поперечное сечение трубы, незначительная глубина отверстий; при использовании воздуха, как источника теплоты воздух: меньшее расстояние к коллектору воздух/раствор) составляет в продолжительном режиме работы меньше 2 К, тогда вы можете привести в соответствие подаваемое насосом количество. На следующем графике показано, как настройка управления насосом влияет на остаточный напор при номинальном объемном расходе для перепада температур на стороне источника теплоты 3 К.

Заводская настройка насоса контура окружающей среды зависит от настроенного типа контура окружающей среды и уровня мощности.

- ▶ Перейдите к пункту меню **Меню** → **Уров. специалиста** → **Конфигурация** → **Внеш.насос, зад.знач.**
- ▶ При необходимости измените заводскую настройку и подтвердите с помощью .

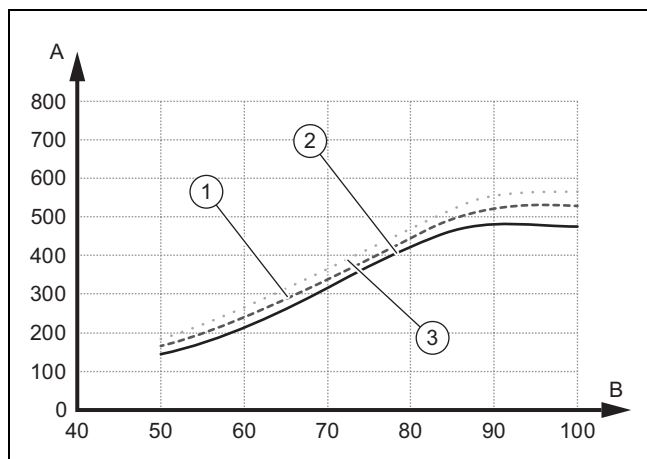
10.2.4 Остаточный напор насоса контура окружающей среды

10.2.4.1 Остаточный напор насоса контура окружающей среды VWF 5x/4 при номинальном объемном расходе



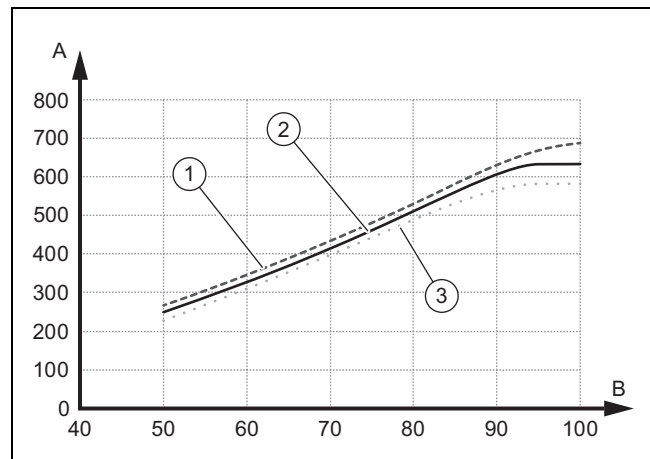
- | | | | |
|---|---------------------------|---|-----------------------------------|
| 1 | Источник теплоты "воздух" | 3 | Источник теплоты "грунтовые воды" |
| 2 | Источник теплоты "грунт" | A | Остаточный напор в гПа (мбар) |
| | | B | Мощность насоса в % |

10.2.4.2 Остаточный напор насоса контура окружающей среды VWF 8x/4 при номинальном объемном расходе




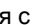


- | | | | |
|---|---------------------------|---|-----------------------------------|
| 1 | Источник теплоты "воздух" | 3 | Источник теплоты "грунтовые воды" |
| 2 | Источник теплоты "грунт" | A | Остаточный напор в гПа (мбар) |
| | | B | Мощность насоса в % |

10.2.4.3 Остаточный напор насоса контура окружающей среды VWF 11x/4 при номинальном объемном расходе


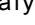
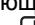



- | | | | |
|---|---------------------------|---|-----------------------------------|
| 1 | Источник теплоты "воздух" | 3 | Источник теплоты "грунтовые воды" |
| 2 | Источник теплоты "грунт" | A | Остаточный напор в гПа (мбар) |
| | | B | Мощность насоса в % |

10.3 Настройка температуры в подающей линии в режиме отопления (без подключенного регулятора)

1. Активируйте ручной режим.
 - **Меню** → **Уров. специалиста** → **Конфигурация** → **Разбл.авар.режима**
2. Нажмите  (OK).
 - ◀ На дисплее появится температура в подающей линии в режиме отопления.
3. Измените температуру в подающей линии в режиме отопления с помощью  или .
 - Макс. расчетная температура в подающей линии режима отопления: 75 °C
4. Подтвердите изменение с помощью  (OK).

10.4 Настройка температуры в подающей линии в режиме охлаждения (без подключенного регулятора)

1. Активируйте ручной режим.
 - **Меню** → **Уров. специалиста** → **Конфигурация** → **Разбл.авар.режима**
2. Нажмите дважды .
 - ◀ На дисплее появится значение температуры в подающей линии в режиме охлаждения.
3. Измените температуру в подающей линии в режиме охлаждения с помощью  или .
4. Подтвердите изменение с помощью  (OK).



Указание

На заводе расчетная температура в подающей линии настраивается в пассивном режиме охлаждения в диапазоне между 20° C и 16° C.

11 Осмотр и техобслуживание

10.5 Передача изделия эксплуатирующей стороне

- ▶ Объясните эксплуатирующей стороне расположение и принцип работы защитных устройств.
- ▶ Объясните эксплуатирующей стороне порядок обращения с изделием.
- ▶ В особенности обратите внимание эксплуатирующей стороны на указания по технике безопасности, которые она должна соблюдать.
- ▶ Объясните эксплуатирующей стороне о необходимости технического обслуживания изделия с указанной периодичностью.
- ▶ Передайте эксплуатирующей стороне на хранение все руководства и документацию на изделие.

11 Осмотр и техобслуживание

11.1 Указания по осмотру и техническому обслуживанию

11.1.1 Осмотр

Осмотр используется для определения фактического состояния изделия и его сравнения с требуемым состоянием. Эти работы выполняются путем измерения, проверки и наблюдения.

11.1.2 Техническое обслуживание

Техническое обслуживание необходимо для устранения возможных отклонений фактического состояния от требуемого состояния. Эти работы обычно выполняются обычно путем очистки, настройки, и, при необходимости - замены отдельных компонентов, подлежащих износу.

11.2 Приобретение запасных частей

Оригинальные компоненты изделия также были сертифицированы изготовителем в рамках проверки соответствия стандартам. Если при выполнении технического обслуживания или ремонта вы используете другие, не сертифицированные или не допущенные компоненты, это может привести к тому, что соответствие изделия будет утрачено, и поэтому изделие больше не будет отвечать требованиям действующих стандартов.

Мы настоятельно рекомендуем использовать оригинальные запасные части изготовителя, так как это обеспечит бесперебойную и безопасную эксплуатацию изделия. Для получения информации о доступных оригинальных запасных частях, обращайтесь по контактному адресу, указанному на обратной стороне данного руководства.

- ▶ Если при техническом обслуживании или ремонте вам требуются запасные части, используйте только те, которые допущены для данного изделия.

11.3 Контрольный перечень для выполнения осмотра и технического обслуживания

В следующей таблице приведены работы по осмотру и техническому обслуживанию, которые Вы должны выполнять с определённой периодичностью.

№	Работы	Осмотр (каждый год, самое позднее в течение 24 месяцев)	Техническое обслуживание (каждые 2 года)
1	Проверьте общее состояние изделия и его герметичность.	x	x
2	Проверьте давление в отопительном контуре и залейте греющую воду.	x	x
3	Проверьте и очистите сетчатые фильтры в отопительном контуре.	x	x
4	Проверьте количество и концентрацию рассола и давление в контуре рассола. При необходимости долейте рассол.	x	x
5	Проверьте безупречность работы расширительного бака и предохранительного клапана в контуре рассола.	x	x
6	Проверьте безупречность работы расширительного бака и предохранительного клапана в отопительном контуре.	x	x
7	Проверьте наличие негерметичностей в контуре рассола и в отопительном контуре, если нужно устраните их.	x	x
8	Проверьте исправность защитного выключателя в распределительной коробке.	x	x

11.4 Проверка и исправление давления наполнения системы отопления

Если давление наполнения опускается ниже минимального давления, то на дисплее появится сообщение о техническом обслуживании.

- Минимальное давление в отопительном контуре: $\geq 0,05$ МПа ($\geq 0,50$ бар)
- ▶ Долейте греющую воду, чтобы снова ввести тепловой насос в эксплуатацию, Наполнение системы отопления и удаление воздуха из нее (\rightarrow страница 19).
- ▶ Если потеря давления происходит часто, найдите и устраните причину.

11.5 Проверка и исправление давления наполнения в контуре рассола

Если давление наполнения опускается ниже минимального давления, то тепловой насос будет автоматически отключен, а на дисплее появится сообщение о техническом обслуживании.

- Минимальное давление рассола: $\geq 0,05$ МПа ($\geq 0,50$ бар)
- ▶ Долейте рассол, чтобы ввести тепловой насос в эксплуатацию. Наполнение контура рассола (→ страница 20).
 - Мин. рабочее давление рассола: $\geq 0,07$ МПа ($\geq 0,70$ бар)
- ▶ Если потеря давления происходит часто, найдите и устраните причину.

11.6 Выполнение повторного ввода в эксплуатацию и пробной эксплуатации



Предупреждение!

Опасность ожога из-за горячих и холодных деталей!

На всех неизолированных трубопроводах и на дополнительном электронагреве существует опасность ожога.

- ▶ Перед вводом в эксплуатацию выполните монтаж демонтированных деталей облицовки (если нужно).

1. Введите систему тепловых насосов в эксплуатацию.
2. Проверьте безупречность работы системы тепловых насосов.

12 Устранение неполадок

12.1 Отображение Live Monitor (текущее состояние изделия)

Меню → Live монитор

- С помощью Live монитор можно вызвать индикацию состояния изделия.

Коды состояния – обзор (→ страница 43)

12.2 Проверка кодов ошибок

На дисплее отображается код ошибки **F.xxx**. Текстовая индикация дополнительно объясняет отображаемый код неисправности.

Коды ошибки имеют приоритет перед всеми остальными видами индикации.

Коды ошибок (→ страница 45)

При одновременном возникновении нескольких ошибок дисплей поочередно отображает соответствующие коды ошибок, на две секунды каждый.

- ▶ Устраните ошибку.
- ▶ Чтобы снова ввести изделие в эксплуатацию, нажмите **[reset]** (→ руководство по эксплуатации).

12.3 Опрос памяти ошибок

Меню → Уровень спец-та → Лист ошибок

Изделие оснащено памятью ошибок. В ней сохраняется десять последних ошибок в хронологической последовательности.

Если подключен датчик DCF, то будет отображаться также и дата возникновения ошибки.

Индикация на дисплее

- Количество возникающих ошибок
- текущая вызванная ошибка с номером ошибки **F.xxx**

12.4 Сброс памяти ошибок

1. Нажмите **[Удалить]**.
2. Подтвердите очистку памяти ошибок с помощью **[Ok]**.

12.5 Повторный запуск помощника установки

В любое время помощник запуска можно запустить заново, вызвав его в меню вручную.

Меню → Уровень спец-та → Вкл. помощн. запуска

12.6 Применение тестовых программ

Меню → Уров. специалиста → Меню проверки → Тестовые программы

С помощью этой функции вы можете выполнить запуск тестовых программ.



Указание

При возникновении ошибки тестовые программы не выполняются.

Вы можете в любое время нажать **[Отмена]**, чтобы завершить тестовые программы.

12.7 Выполнение проверки исполнительных элементов

Меню → Уров. специалиста → Меню проверки → Тест датч./исп. эл.

С помощью тестов датчиков/исполнительных элементов вы можете проверить функции компонентов системы отопления. Вы можете управлять одновременно несколькими исполнительными элементами.

Если вы не сделали выбор для выполнения изменений, тогда вы можете просмотреть актуальные значения управления исполнительных элементов и значения датчиков.

Перечень характеристик датчиков вы найдете в приложении.

Характеристики внутреннего датчика температуры VR 10 (→ страница 51)

Характеристики внутренних датчиков температуры (→ страница 52)

Характеристики датчика температуры наружного воздуха VRC DCF (→ страница 53)

13 Вывод из эксплуатации

12.8 Сброс защитного выключателя дополнительного электронагрева

Внутренний дополнительный электронагрев защищён от короткого замыкания с помощью автоматического защитного выключателя. После срабатывания этого выключателя дополнительный электронагрев остаётся выключенным. Чтобы снова включить его, нужно устранить короткое замыкание и вручную сбросить защитный выключатель в распределительной коробке.

12.8.1 Сброс защитного выключателя дополнительного электронагрева

1. Проверьте кабель питания к плате подключения к электросети.
2. Проверьте работу платы подключения к электросети.
3. Проверьте соединительные провода дополнительного электронагрева.
4. Проверьте работу дополнительного электронагрева.
5. Устраните короткое замыкание.
6. Сбросьте защитный выключатель в распределительной коробке.

13 Вывод из эксплуатации

13.1 Временный вывод изделия из эксплуатации

1. Выключите тепловой насос с помощью локального разъединительного устройства (напр. автомата или силового выключателя).
2. Соблюдайте требования к месту установки в плане защиты от замерзания. (→ страница 12)

13.2 Вывод изделия из эксплуатации

1. Выключите изделие с помощью установленного монтажным предприятием разъединительного устройства (например, предохранителей или силового выключателя).
2. Опорожните изделие.
3. Утилизируйте изделие и эксплуатационные средства в соответствии с национальными предписаниями.

14 Переработка и утилизация

Утилизация упаковки

- ▶ Утилизируйте упаковку надлежащим образом.

Утилизация изделия и принадлежностей

- ▶ Не утилизируйте ни изделие, ни принадлежности вместе с бытовыми отходами.
- ▶ Утилизируйте продукт и все принадлежности надлежащим образом.
- ▶ Соблюдайте все соответствующие предписания.

14.1 Утилизация рассола



Опасность!

Опасность травмирования из-за химических ожогов!

Рассол Этиленгликоль вредный для здоровья.

- ▶ Избегайте контакта с кожей и глазами.
- ▶ Не вдыхайте и не проглатывайте.
- ▶ Надевайте перчатки и защитные очки.
- ▶ Учитывайте информацию из сертификата безопасности, прилагаемого к рассолу.

- ▶ Позаботьтесь о том, чтобы рассол отводился с учетом местных предписаний, например, в подходящее хранилище отходов или мусоросжигательную установку.
- ▶ При утилизации небольших объемов свяжитесь с вашим местным утилизирующим предприятием.

14.2 Утилизация хладагента


Изделие заполнено хладагентом R 410 A.

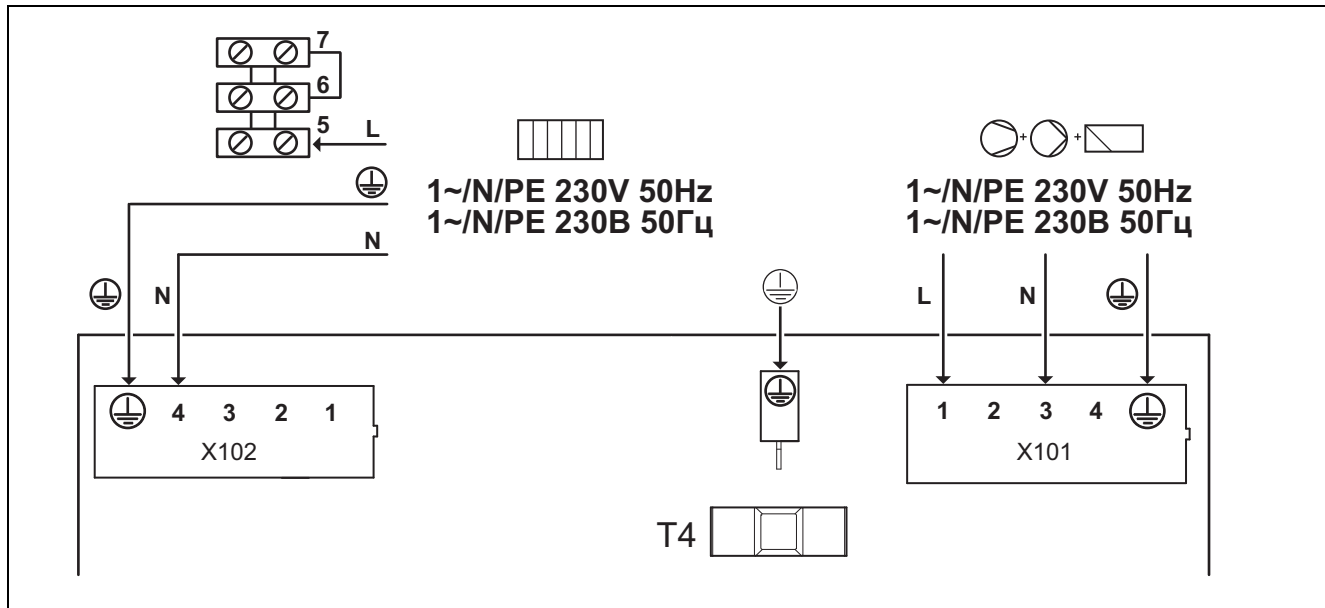
- ▶ Поручайте утилизацию хладагента только квалифицированному специалисту.

15 Сервисная служба

Актуальную информацию по организациям, осуществляющим гарантийное и сервисное обслуживание продукции Vaillant, Вы можете получить по телефону "горячей линии" и по телефону представительства фирмы Vaillant, указанным на обратной стороне обложки инструкции. Смотрите также информацию на Интернет-сайте.

Приложение

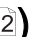
A Электропитание 1~/N/PE 230 В (схема электрических соединений 1 = )

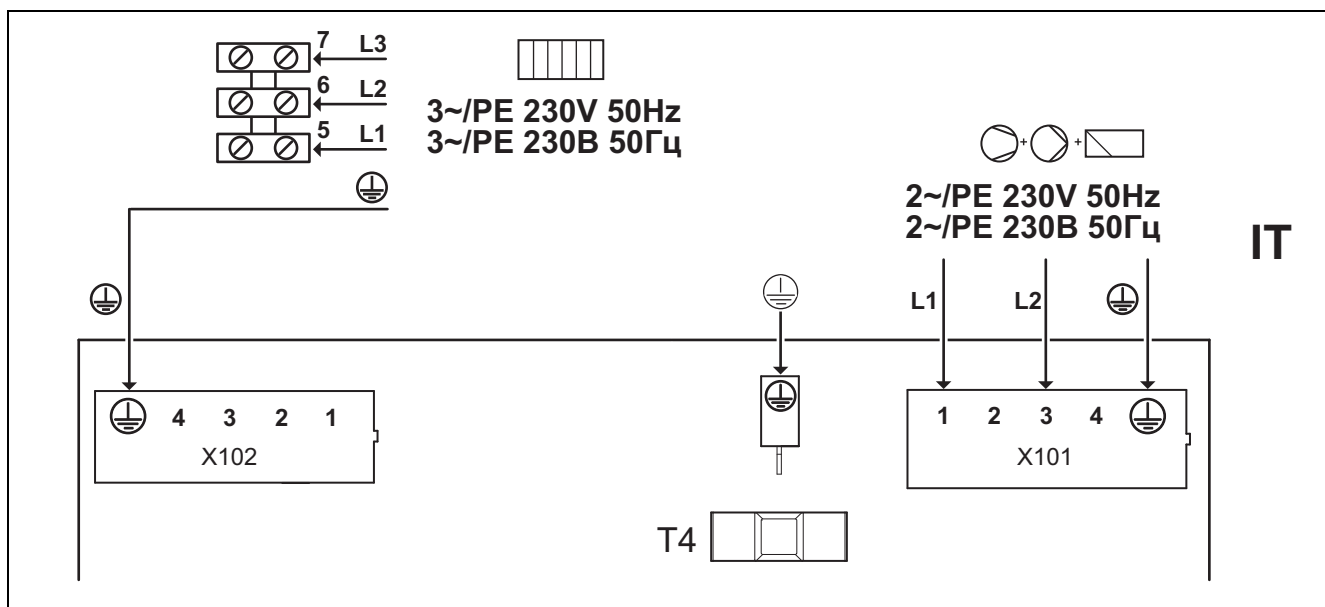


1	Электропитание внутреннего дополнительного электронагрева	X101	Главное подключение к электросети компрессора
2	Постоянное электропитание	X102	Подключение к электросети внутреннего дополнительного электронагрева

Данная электропроводка соответствует состоянию поставки.

В этом случае тепловой насос эксплуатируется по двум тарифам на электроэнергию (два счетчика расхода). На разъем X101 для компрессора и электроники напряжение подается постоянно. Внутренний дополнительный электронагрев на X102 снабжается напряжением через отдельный разъем постоянно или с блокированием.

B Электропитание 3~/PE 230 В (схема электрических соединений 2 = )



1	Блокируемое электропитание внутреннего дополнительного электронагрева	X101	Главное подключение к электросети компрессора
2	Заблокированное электропитание для компрессора и регулирования	X102	Подключение к электросети внутреннего дополнительного электронагрева

Данная электропроводка соответствует состоянию поставки.

Приложение

В этом случае тепловой насос эксплуатируется по двум тарифам на электроэнергию (два счетчика расхода). На разъём X101 для компрессора и электроники напряжение подаётся постоянно. Внутренний дополнительный электронагрев на X102 снабжается напряжением через отдельный разъём постоянно или с блокированием.

С Обзор уровня специалиста

Уровень настроек	Значения		Единица измерения	Величина шага, выбор, объяснение	Заводские настройки	Настройка
	мин.	макс.				
Уровень специалиста →						
Набрать код	00	99		1 (FHW-код 17)	00	
Уровень спец-та → Список ошибок →						
F.086 – F.1120 ¹⁾				Удаление		
Уров. специалиста → Меню проверки → Статистика →						
Компрессор, часы	Текущее значение		ч			
Старты компрессор	Текущее значение					
Насос здания, часы	Текущее значение		ч			
Насос здания, запуски	Текущее значение					
Насос окруж. среды, часы	Текущее значение		ч			
Насос окруж. среды, запуски	Текущее значение					
4-ходовой-клап. Станд.	Текущее значение		ч			
4-ходовой-клап. реж. переключ.	Текущее значение					
Смес. охладит., шаги	Текущее значение					
EEV шаги, эл. расширит. клапан, шаги	Текущее значение					
EEV-VI шаги, эл. расширит. клапан впрыск. шаги	Текущее значение					
Реж. переключ. VUV гор. вода.	Текущее значение					
Скважинный насос, часы	Текущее значение		ч			
Скважинный насос, запуски	Текущее значение					
Электропит. ТЭН	Текущее значение		кВтч			
Реж. переключ. ТЭН	Текущее значение					
Часы работы ТЭН	Текущее значение		ч			
Уров. специалиста → Меню проверки → Тестовые программы →						
P.01 Режим отопления				Выбор		
P.02 Режим охлаждения				Выбор		
P.03 Режим пригот. гор. воды				Выбор		
P.04 ТЭН				Выбор		
P.05 Удал. воздуха из контура здания				Выбор		
P.06 Удал. воздуха из контура окруж. среды				Выбор		
P.07 Удал. воздуха из конт. окруж. среды и конт. здания				Выбор		
P.08 Ручная разморозка				Выбор		
Уров. специалиста → Меню проверки → Тест датч./исп. эл. →						
Исполнительные элементы						
Исполнительные элементы контура здания						
¹⁾ См. Обзор кодов ошибок						

Уровень настроек	Значения		Единица измерения	Величина шага, выбор, объяснение	Заводские настройки	Настройка
	мин.	макс.				
T.01 Насос контура здания, мощность	0	100	%	5, выкл	Выкл	
T.02 Приоритетный переключ. клапан гор. воды	Система отопления	Горячая вода		Отопление, горячая вода	Система отопления	
T.03 Приоритетный переключ. клапан охлаждения (только при пассивном охлаждении!)	Отопление	день		Отопление, охлаждение	Отопление	
Исполнительные элементы контура окружающей среды						
T.14 Насос контура окруж. среды, мощность	0	100	%	5	0	
T.16 Охлажд. смеситель, положение (только при пассивном охлаждении!)	закрывает	открывает		закрывает, стоит, открывает	стоит	
T.17 Скважинный насос	Выкл	Вкл		Выкл, Вкл	Выкл	
Исполнительные элементы контура охлаждения						
T.32 4-ходовой клапан (только при активном охлаждении!)	разомкнут	замкнут		разомкнут, замкнут	замкнут	
T.33 Положение: EEV	0	100	%	5	0	
T.34 Положение: EEV-VI	0	100	%	5	0	
Другие исполнительные элементы						
T.45 Выход ошибки	Выкл	Вкл		Выкл, Вкл	Выкл	
T.46 MA2 Выход	Выкл	Вкл		Выкл, Вкл	Выкл	
T.47 Насос системы, мощность	0	100	%	5	0	
T.48 Циркуляционный насос	Выкл	Вкл		Выкл, Вкл	Выкл	
T.49 Реле: охлаждение активное (только при пассивном или активном охлаждении!)	Выкл	Вкл		Выкл, Вкл	Выкл	
Датчики						
Датчики контура здания						
T.79 Температура в подающей линии	-40	90	°C	0,1		
T.80 Температура в под. линии охлаждения (только при пассивном охлаждении!)	-40	90	°C	0,1		
T.81 Температура в обратной линии	-40	90	°C	0,1		
T.82 Контур здания: давление	0	4,5	бар	0,1		
T.83 Контур здания: расход	0	4000	л/ч	1		
T.84 Блокирующий контакт S20	разомкнут	замкнут		разомкнут, замкнут	замкнут	
T.85 STB ТЭН	замкнут	разомкнут		замкнут, разомкнут	замкнут	
T.86 Температура в накопителе	-40	90	°C	0,1		
Датчики контура окружающей среды						
T.97 Контур окружающей среды: температура на впуске	-40	90	°C	0,1		
T.98 Контур окружающей среды: температура на выпуске	-40	90	°C	0,1		
T.99 Температура на впуске скважины (только для типа контура окружающей среды скважина!)	-40	90	°C	0,1		
1) См. Обзор кодов ошибок						

Приложение

Уровень настроек	Значения		Единица измерения	Величина шага, выбор, объяснение	Заводские настройки	Настройка
	мин.	макс.				
T.100 Температура на выпуске скважины (только для типа контура окружающей среды скважина!)	-40	90	°C	0,1		
T.101 Контур окружающей среды: давление	0	4,5	бар	0,1		
T.102 Контакт ошибки насоса контура окруж. среды	замкнут	разомкнут		замкнут, разомкнут	замкнут	
T.103 Контур окружающей среды: реле давления (только для типа контура окружающей среды грунт/рассол!)	замкнут	разомкнут		замкнут, разомкнут	замкнут	
Датчики контура охлаждения						
T.121 Температура на выпуске компрессора	-40	135	°C	0,1		
T.122 Температура на впуске компрессора	-40	90	°C	0,1		
T.123 Температура EEV-VI, впуск	-40	90	°C	0,1		
T.124 Температура EEV-VI, выпуск	-40	90	°C	0,1		
T.127 Высокое давление	0	47	бар (abs)	0,1		
T.128 Температура конденсации	-40	70	°C	0,1		
T.129 Низкое давление	0	22	бар (abs)	0,1		
T.130 Температура испарения	-40	90	°C	0,1		
T.131 Расчет. знач. перегрева	-40	90	K	0,1		
T.132 Факт. знач. перегрева	-40	90	K	0,1 до 20 K – нормальные рабочие параметры		
T.134 Переключатель высокого давления	замкнут	разомкнут		замкнут, разомкнут	замкнут	
T.135 Температурный переключатель на выпуске компрессора	замкнут	разомкнут		замкнут, разомкнут	замкнут	
Другие датчики						
T.146 Температура наружного воздуха	-40	90	°C	0,1		
T.147 DCF статус	Текущее значение			нет DCF-сигнала утвердительный DCF-сигнал действительный DCF-сигнал		
T.148 Температура в системе	-40	90	°C	0,1		
T.149 ME вход	замкнут	разомкнут		замкнут, разомкнут	разомкнут	
Уров. специалиста → Конфигурация →						
Язык	выбранный язык			Доступные для выбора языки	02English	
Контактная информация, номер телефона	Телефон			0 - 9		
Запуск компрессора от	-999	0	°мин.	1	-60	
Макс. темп. обратн. линии	30	70	°C	1	70	
Гистерезис компр.	3	15		1	7	
макс. остаточный напор	200	1000	мбар	10	1000	
Конф. насоса здания отоп.	Авто	100	%	1	Авто	
1) См. Обзор кодов ошибок						

Уровень настроек	Значения		Единица измерения	Величина шага, выбор, объяснение	Заводские настройки	Настройка
	мин.	макс.				
Конф. насоса здания охлажд.	Авто	100	%	1	Авто	
Конф. насоса здания ГВС	Авто	100	%	1	Авто	
Время блокир. сброса, время блок. после включ. электропит.	0	120	мин	10	0	
Кэфф. мощ. ТЭН	внешний	9	кВт	230 В – внешний – 2 кВт – 3,5 кВт – 5,5 кВт – 7 кВт – 9 кВт	5,5	
Насос окруж. среды, расчет. знач.	1	100	%	1	Грунт/рассол – VWF 5x/4 230 В: 100 – VWF 8x/4 230 В: 100 – VWF 11x/4 230 В: 100 Скважина – VWF 5x/4 230 В: 47 – VWF 8x/4 230 В: 100 – VWF 11x/4 230 В: 100	
Защита от замерзания	Грунт/рассол: –14 Скважина: +2	5	°С	1	Грунт/рассол: –7 Скважина: +2	
Контур окруж. среды, тип	Текущее значение			Грунт/рассол Скважина		
Активация авар. режима	Выкл	Вкл		Выкл, Вкл	Выкл	
Технология охлажд.	Нет охлаждения	Пасс. охлажд. монтаж. предприят.		Нет охлаждения Активное охлаждение Пасс. охлажд., принадлеж. Пасс. охлажд. монтаж. предприят.	0	
Код аппарата	40	44		Текущее значение	VWF 5x/4 230 В = 40 VWF 8x/4 230 В = 41 VWF 11x/4 230 В = 42	
¹⁾ См. Обзор кодов ошибок						

Приложение

Уровень настроек	Значения		Единица измерения	Величина шага, выбор, объяснение	Заводские настройки	Настройка
	мин.	макс.				
Версия программного обеспечения	текущее значение электронной платы регулятора (НМУ xxxx) и дисплея (AI xxxx) Версия программного обеспечения электронной платы подключения к электросети ТВ Версия программного обеспечения ограничителя пускового тока ICL Версия программного обеспечения первого модуля вентилятора ОМУ1 Версия программного обеспечения второго модуля вентилятора ОМУ2			xxxx.xx.xx		
Уров. специалиста → Сбросы →						
Сброс врем. блок.				Да, Нет	Нет	
Сброс статистики				Да, Нет	Нет	
Заводские настройки				Да, Нет	Нет	
Уров. специалиста → Пуск ассис.установ. →						
Язык				Доступные для выбора языки	02English	
Контур окруж. среды, тип	Выбрать			Грунт/рассол Скважина		
Защита от замерзания	Грунт/рассол: -14 Скважина: +2	5	°C	1	Грунт/рассол: -7 Скважина: +2	
Коефф. мощ. ТЭН	внешний	9	кВт	1 230 В – внешний – 2 кВт – 3,5 кВт – 5,5 кВт – 7 кВт – 9 кВт	5,5	
Технология охлад.	Нет охлаждения	Пасс. охлад. монтаж. предприят.		Нет охлаждения Активное охлаждение Пасс. охлад., принадлеж. Пасс. охлад. монтаж. предприят.	Нет охлаждения	
Тестовая программа, удал. воздуха из конт. окруж. среды и конт. здания	Тест неактивен	Тест активен		Тест неактивен, тест активен	Тест неактивен	
Тестовая программа, удал. воздуха из конт. здания	Тест неактивен	Тест активен		Тест неактивен, тест активен	Тест неактивен	
Тестовая программа, удал. воздуха из контура окруж. среды	Тест неактивен	Тест активен		Тест неактивен, тест активен	Тест неактивен	
¹⁾ См. Обзор кодов ошибок						

Уровень настроек	Значения		Единица измерения	Величина шага, выбор, объяснение	Заводские настройки	Настройка
	мин.	макс.				
Контактная информация, номер телефона	Телефон			0 - 9	пустой	
Завершить работу помощника установки?				Да, назад		
¹⁾ См. Обзор кодов ошибок						

D Коды состояния – обзор

Код состояния	Значение
Индикация относительно системы тепловых насосов	
S.34	Режим Отопление Защита от замерз
S.91	Сервис. сообщение: демонстрационный режим
S.100	Готовность
S.101	Отопление: отключение компрессора
S.102	Отопление: компрессор заблокирован
S.103	Отопление: подающая линия
S.104	Отопление: компрессор актив.
S.107	Отопление: выбег
S.111	Охлаждение: отключение компрессора
S.112	Охлаждение: компрессор заблокирован
S.113	Охлаждение: подающая линия при эксплуатации компрессора
S.114	Охлаждение: компрессор актив.
S.117	Охлаждение: выбег при эксплуатации компрессора
S.118	Охлаждение: подающая линия
S.119	Охлаждение: смеситель актив.
S.125	Отопление: ТЭН актив.
S.131	Горячая вода: отключение компрессора
S.132	Горячая вода: компрессор заблокирован
S.133	Горячая вода: подающая линия
S.134	Горячая вода: компрессор актив.
S.135	Горячая вода: ТЭН актив.
S.137	Горячая вода: выбег
S.141	Отопление: отключение ТЭНа
S.142	Отопление: ТЭН заблокирован
S.151	Горячая вода: отключение ТЭНа
S.152	Горячая вода: ТЭН заблокирован
Индикация общего вида	
S.170	Компрессор: выпадение фазы
S.171	Компрессор: неправильная последовательность фаз
S.172	Компрессор: ошибка ограничителя пуск. тока
S.173	Время блокировки энергоснабжающего предприятия (EVU)
S.201	Тестовая программа: удал. воздуха из конт. окруж. среды актив.
S.202	Тестовая программа: удал. воздуха из конт. здания актив.
S.203	Тест исп. эл. актив.

Приложение

Код состояния	Значение
Индикация относительно обмена данных	
S.211	Ошибка соединения: дисплей не распознан
S.212	Ошибка соединения: регулятор не распознан
S.215	Ошибка соединения: TMB не распознан
S.216	Ошибка соединения: ASB не распознан
Индикация относительно контура окружающей среды	
S.242	Контур окружающей среды: температура на выходе слишком низкая
S.246	Контур окружающей среды: давление слишком низкое
S.247	Контур окружающей среды: контакт ошибки насоса разомкнутый
S.265	Контур окружающей среды: реле давления разомкнуто
S.266	Контур окружающей среды: температура на впуске слишком высокая
Индикация относительно контура здания	
S.272	Контур здания: ограничение остаточного напора актив.
S.273	Контур здания: температура в подающей линии слишком низкая
S.274	Контур здания: давление слишком низкое
S.275	Контур здания: расход слишком низкий
S.276	Контур здания: блокирующий контакт S20 разомкнутый
S.277	Контур здания: ошибка насоса
Индикация относительно контура охлаждения	
S.302	Переключатель высокого давления разомкнут
S.303	Температура на выходе компрессора слишком высокая
S.304	Температура испарения слишком низкая
S.305	Температура конденсации слишком низкая
S.306	Температура испарения слишком высокая
S.308	Температура конденсации слишком высокая
S.311	Контур окружающей среды: температура на впуске слишком низкая
S.312	Контур здания: температура в обратной линии слишком низкая
S.313	Контур окружающей среды: температура на впуске слишком высокая
S.314	Контур здания: температура в обратной линии слишком низкая
S.240	Температура масла слишком низкая
Индикация относительно контура дополнительного электронагрева	
S.350	ТЭН: STB разомкнут
S.351	ТЭН: температура в подающей линии слишком высокая
S.352	ТЭН: давление слишком низкое
S.353	ТЭН: расход слишком низкий
S.354	ТЭН: выпадение фазы

Е Коды ошибок



Указание

При редких неполадках, причиной которых могут быть компоненты в контуре охлаждения, обращайтесь в сервисную службу.

Код	Значение	Причина	Устранение
F.070	Недействительный код аппарата	<ul style="list-style-type: none"> – Замена платы регулятора и платы дисплея 	<ul style="list-style-type: none"> – Настройка правильного кода аппарата
F.086	Контур здания: блокирующий контакт S20 разомкнут	<ul style="list-style-type: none"> – Контакт S20 на главной электронной плате теплового насоса (HMU) разомкнут – Неправильная настройка ограничительного термостата – Датчик температуры подающей линии (тепловой насос, газовый отопительный аппарат, датчик системы) измеряет изменяющиеся вниз значения 	<ul style="list-style-type: none"> – Регулировка максимальной температуры в подающей линии для прямого отопительного контура посредством регулятора системы (соблюдать верхний предел выключения отопительных аппаратов) – Регулировка настраиваемого значения ограничительного термостата – Проверка значений датчиков
F.514	Ошибка датчика: темп. на впуске компрессора	<ul style="list-style-type: none"> – Датчик не подключен или вход датчика замкнут накоротко 	<ul style="list-style-type: none"> – Проверить датчик и заменить его при необходимости – Заменить кабельный жгут
F.517	Ошибка датчика: темп. на выпуске компрессора	<ul style="list-style-type: none"> – Датчик не подключен или вход датчика замкнут накоротко 	<ul style="list-style-type: none"> – Проверить датчик и заменить его при необходимости – Заменить кабельный жгут
F.519	Ошибка датчика: темп. в обрат. линии контура здания.	<ul style="list-style-type: none"> – Датчик не подключен или вход датчика замкнут накоротко 	<ul style="list-style-type: none"> – Проверить датчик и заменить его при необходимости – Заменить кабельный жгут
F.520	Ошибка датчика: темп. в подающей линии контура здания	<ul style="list-style-type: none"> – Датчик не подключен или вход датчика замкнут накоротко 	<ul style="list-style-type: none"> – Проверить датчик и заменить его при необходимости – Заменить кабельный жгут
F.532	Контур здания: расход слишком низкий	<ul style="list-style-type: none"> – Запорный кран не был открыт – Насос контура здания поврежден – Все токоприемники в системе отопления замкнуты – Расход слишком мал для его определения с помощью датчика объемного расхода (< 120 л/ч) 	<ul style="list-style-type: none"> – Проверить запорные краны и термостатические вентили – Обеспечить минимальный расход 35% от номинального объемного расхода – Проверить работу насоса контура здания
F.546	Ошибка датчика: высокое давление	<ul style="list-style-type: none"> – Датчик не подключен или вход датчика замкнут накоротко 	<ul style="list-style-type: none"> – Проверить датчик (например, с помощью вспомогательного устройства для монтажа) и заменить его при необходимости – Заменить кабельный жгут
F.583	Контур здания: темп.подающ.линии слишком низкая	<ul style="list-style-type: none"> – 4-ходовой клапан заблокирован механически – Датчик температуры в подающей линии поврежден – Воздух в контуре здания 	<ul style="list-style-type: none"> – Проверить расход в контуре здания – Проверьте штепсельный контакт на плате и на кабельном жгуте – Проверить исправность работы датчика (измерение сопротивления на основании характеристик датчиков) – Замените датчик – Удалить воздух из контура здания
F.685	Ошибка соединения: регулятор не распознан	<ul style="list-style-type: none"> – Регулятор системы уже был распознан, но соединение прервано 	<ul style="list-style-type: none"> – Проверить соединение шины данных eBUS с регулятором системы
F.701	Ошибка датчика: темп. на входе контура окруж. среды	<ul style="list-style-type: none"> – Датчик не подключен или вход датчика замкнут накоротко 	<ul style="list-style-type: none"> – Проверить датчик и заменить его при необходимости – Заменить кабельный жгут
F.702	Ошибка датчика: темп. на выходе контура окруж. среды	<ul style="list-style-type: none"> – Датчик не подключен или вход датчика замкнут накоротко 	<ul style="list-style-type: none"> – Проверить датчик и заменить его при необходимости – Заменить кабельный жгут

Приложение

Код	Значение	Причина	Устранение
F.703	Ошибка датчика: низкое давление	<ul style="list-style-type: none"> – Датчик не подключен или вход датчика замкнут накоротко 	<ul style="list-style-type: none"> – Проверить датчик и заменить его при необходимости – Заменить кабельный жгут
F.704	Ошибка датчика: давление в контуре здания	<ul style="list-style-type: none"> – Датчик не подключен или вход датчика замкнут накоротко 	<ul style="list-style-type: none"> – Проверить датчик и заменить его при необходимости – Заменить кабельный жгут
F.705	Ошибка датчика: контур теплоты	<ul style="list-style-type: none"> – Датчик не подключен или вход датчика замкнут накоротко 	<ul style="list-style-type: none"> – Проверить датчик и заменить его при необходимости – Заменить кабельный жгут
F.707	Ошибка соединения: дисплей не распознан	<ul style="list-style-type: none"> – Кабель не подключен или подключен неправильно – Дисплей панели управления поврежден 	<ul style="list-style-type: none"> – Проверить соединительную линию между главной электронной платой и дисплеем – Замена дисплея
F.708	Ошибка соединения: модуль вентилятора 1	<ul style="list-style-type: none"> – Нет eBUS-соединения с модулем вентилятора 	<ul style="list-style-type: none"> – Проверить eBUS-соединение с модулем вентилятора – Тепловой насос запрещается соединять через коммутационный модуль VR 32 с eBUS. – Проверить положение адресного переключателя на электронной плате модуля вентилятора 1. Требуемое положение переключателя: 1
F.710	Контур источника теплоты: температура на выходе слишком низкая	<ul style="list-style-type: none"> – Насос контура источника теплоты поврежден – Датчик температуры на выходе контура окружающей среды поврежден – Слишком маленький объемный расход в контуре окружающей среды – Воздух в контуре окружающей среды 	<ul style="list-style-type: none"> – Проверить расход в контуре окружающей среды – Проверьте штепсельный контакт на плате и на кабельном жгуте – Проверить исправность работы датчика (измерение сопротивления на основании характеристик датчиков) – Замените датчик – Проверить объемный расход насоса контура окружающей среды (оптимальная разница температур 3 K) – Удалить воздух из контура источника теплоты
F.714	Контур источника теплоты: давление слишком низкое	<ul style="list-style-type: none"> – Потеря давления в контуре окружающей среды из-за утечки или воздушной подушки – Датчик давления в контуре окружающей среды поврежден 	<ul style="list-style-type: none"> – Проверить контур окружающей среды на наличие негерметичностей – Долить, удалить воздух из среды (рассол/вода) – Проверьте штепсельный контакт на плате и на кабельном жгуте – Проверьте работу датчика давления – Замените датчик давления
F.715	Контур источника теплоты: контакт ошибки насоса разомкнутый	<ul style="list-style-type: none"> – Электроника высокопроизводительного насоса обнаружила ошибку (например, сухой ход, взаимная блокировка, повышенное напряжение, пониженное напряжение) и отключается с блокировкой. 	<ul style="list-style-type: none"> – Обесточить тепловой насос минимум на 30 с – Проверьте штепсельный контакт на плате – Проверьте функцию насоса – Удалить воздух из контура источника теплоты
F.718	Модуль вентилятора 1: вентилятор заблокирован	<ul style="list-style-type: none"> – Отсутствует сигнал квитирования о том, что вентилятор вращается 	<ul style="list-style-type: none"> – Проверить воздухопровод и, если необходимо, устранить блокировку – Проверить и при необходимости заменить предохранитель F1 электронной платы в модуле вентилятора (OMU)

Код	Значение	Причина	Устранение
F.719	Модуль вентилятора 1: STB разомкнут	<ul style="list-style-type: none"> - Предохранительный ограничитель температуры противобледенителя разомкнут по причине слишком малого объемного расхода или температуры рассола более 70° С - При эксплуатации противобледенителя за пределами допустимой области применения <ul style="list-style-type: none"> - Эксплуатация противобледенителя при незаполненном контуре рассола - При эксплуатации противобледенителя при температуре рассола более 120° С срабатывает плавкий предохранитель предохранительного ограничителя температуры, после чего его нужно заменить 	<ul style="list-style-type: none"> - Проверить циркуляцию насоса контура источника теплоты - При необходимости открыть запорные краны <p>Сброс предохранительного ограничителя температуры произойдет автоматически, как только температура предохранителя будет ниже 55° С.</p> <p>Если предохранительный ограничитель температуры при температуре в противобледенителе ниже 55° С остается разомкнутым, это значит, что была достигнута температура более 120° С и сработал плавкий предохранитель.</p> <ul style="list-style-type: none"> - Проверить и при необходимости заменить предохранитель F1 коллектора воздух/рассол - Заменить предохранительный ограничитель температуры
F.723	Контур здания: давление слишком низкое	<ul style="list-style-type: none"> - Потеря давления в контуре здания из-за утечки или воздушной подушки - Поврежден датчик давления контура здания 	<ul style="list-style-type: none"> - Проверить контур здания на наличие негерметичностей - Долить воду, удалить из нее воздух - Проверьте штепсельный контакт на плате и на кабельном жгуте - Проверьте работу датчика давления - Замените датчик давления
F.724	Ошибка датчика: темп. вход. воздуха модуля вент. 1	<ul style="list-style-type: none"> - Датчик не подключен или вход датчика замкнут накоротко 	<ul style="list-style-type: none"> - Проверить датчик в модуле вентилятора и заменить его при необходимости - Заменить кабельный жгут в модуле вентилятора
F.725	Ошибка датчика: темп. в под. линии рассола модуля вент. 1		
F.731	Переключатель высокого давления разомкнут	<ul style="list-style-type: none"> - Давление хладагента слишком высокое. Встроенный переключатель высокого давления сработал при 46 бар (g) или 47 бар (abs) - Недостаточное выделение энергии через соответствующий конденсатор 	<ul style="list-style-type: none"> - Удалить воздух из контура здания - Слишком маленький объемный расход из-за закрывания регуляторов отдельных помещений в случае с теплыми полами - Проверить пропускную способность имеющихся сетчатых фильтров - Расход хладагента слишком низкий (например, поврежден электронный расширительный клапан, 4-ходовой клапан заблокирован механически, засорен фильтр). Обратитесь в сервисную службу. - VWL SA (режим охлаждения): проверить модуль вентилятора на присутствие загрязнений
F.732	Температура на выходе компрессора слишком высокая	<p>Температура на выходе компрессора превышает 130° С:</p> <ul style="list-style-type: none"> - Границы рабочего диапазона превышены - EEV не работает или открывается неправильно - Слишком малое количество хладагента 	<ul style="list-style-type: none"> - Проверить датчик низкого давления, датчик на впуске и выпуске компрессора - Проверить EEV (перемещается EEV до конечного упора? Использовать тест датчиков и исполнительных элементов) - Проверить количество хладагента (см. технические характеристики) - Выполнить проверку герметичности

Приложение

Код	Значение	Причина	Устранение
F.733	Температура испарения слишком низкая	<ul style="list-style-type: none"> – Отсутствует расход в контуре источника теплоты (режим отопления) – Слишком низкий удельный поток энергии в контуре источника теплоты (режим отопления) или в контуре здания (режим охлаждения) 	<ul style="list-style-type: none"> – Проверить расход в контуре источника теплоты – Проверить параметры контура источника теплоты (режим отопления) для грунта/рассола и грунтовых вод/рассола – Если в контуре здания присутствуют термостатические вентили, то нужно проверить их пригодность для режима охлаждения (режим охлаждения) – VWL_SA (режим отопления) <ul style="list-style-type: none"> – Проверить модуль вентилятора на присутствие загрязнений – Проверить EEV (перемещается EEV до конечного упора? Использовать тест датчиков и исполнительных элементов) – Проверить датчик низкого давления и датчик на впуске компрессора
F.734	Температура конденсации слишком низкая	<ul style="list-style-type: none"> – Температура в контуре здания (режим отопления) или контуре источника теплоты (режим охлаждения) слишком низкая для эксплуатации компрессора – Слишком маленькое количество хладагента 	<ul style="list-style-type: none"> – Проверить EEV (перемещается EEV до конечного упора? Использовать тест датчиков и исполнительных элементов) – Проверить датчик на впуске компрессора, датчик высокого и низкого давления – Проверить количество хладагента (см. технические характеристики) – Проверка герметичности
F.735	Температура испарения слишком высокая	<ul style="list-style-type: none"> – Температура в контуре источника теплоты (режим отопления) или контуре здания (режим охлаждения) слишком высокая для эксплуатации компрессора – Питание от постороннего источника теплоты в контуре окружающей среды 	<ul style="list-style-type: none"> – Уменьшить или прекратить вклад от стороннего источника теплоты – Проверить противообледенитель (греет, несмотря на то, что при тесте датчиков/исполнительных элементов отображается Выкл?) – Проверить EEV (перемещается EEV до конечного упора? Использовать тест датчиков и исполнительных элементов) – Проверить датчик на впуске компрессора и датчик низкого давления
F.737	Температура конденсации слишком высокая	<ul style="list-style-type: none"> – Температура в контуре здания (режим отопления) или контуре окружающей среды (режим охлаждения) слишком высокая для эксплуатации компрессора – Слишком большое количество хладагента 	<ul style="list-style-type: none"> – Проверить EEV (перемещается EEV до конечного упора? Использовать тест датчиков и исполнительных элементов) – Проверить датчик на впуске компрессора, датчик высокого и низкого давления – Проверить количество хладагента (см. технические характеристики)

Код	Значение	Причина	Устранение
F.740	Контур источника теплоты: температура на впуске слишком низкая	<ul style="list-style-type: none"> – Температура на впуске в контуре окружающей среды слишком низкая для запуска компрессора в режиме отопления: – Воздух/рассол: температура на впуске в контуре окружающей среды < -28°C – Грунт/рассол: температура на впуске в контуре окружающей среды < -7°C – Грунтовые воды/рассол: температура на впуске грунтовых вод < 2° C 	<ul style="list-style-type: none"> – Проверить параметры контура источника теплоты – Проверить датчики
F.741	Контур здания: температура в обратной линии слишком низкая	<ul style="list-style-type: none"> – Температура в обратной линии контура здания слишком низкая для запуска компрессора <p>Отопление:</p> <ul style="list-style-type: none"> – Температура в обратной линии < 5° C <p>Охлаждение:</p> <ul style="list-style-type: none"> – Температура в обратной линии < 10° C 	<ul style="list-style-type: none"> – Отопление: проверить работу 4-ходового клапана
F.742	Контур окружающей среды: температура на впуске слишком высокая	<ul style="list-style-type: none"> – Температура на впуске в контуре окружающей среды слишком высокая для запуска компрессора – Температура на впуске рассола > 50° C – Питание от постороннего источника теплоты в контуре окружающей среды 	<ul style="list-style-type: none"> – Отопление: проверить работу 4-ходового клапана – Проверить контур окружающей среды – Проверить датчики – Уменьшить или прекратить вклад от постороннего источника теплоты
F.743	Контур здания: температура в обратной линии слишком высокая	<ul style="list-style-type: none"> – Температура в обратной линии контура здания слишком высокая для запуска компрессора <p>Отопление:</p> <ul style="list-style-type: none"> – Температура в обратной линии > 55–60 °C (зависит от температуры на впуске рассола) <p>Охлаждение:</p> <ul style="list-style-type: none"> – Температура в обратной линии > 35° C 	<ul style="list-style-type: none"> – Охлаждение: проверить работу 4-ходового клапана – Проверить датчики
F.783	Ошибка соединения: клеммная колодка (ТМВ)	Кабель не подключен или подключен неправильно	Проверить соединительную линию между электронной платой подключения к электросети и электронной платой регулятора
F.784	Ошибка соединения: ограничитель пуск. тока.	Кабель не подключен или подключен неправильно	Проверить соединительную линию между электронной платой подключения к электросети и электронной платой ограничителя пускового тока
F.787	Контур источника теплоты: реле давления разомкнуто	<ul style="list-style-type: none"> – Потеря давления в контуре окружающей среды из-за утечки или воздушной подушки – Реле давления контура окружающей среды поврежден 	<ul style="list-style-type: none"> – Проверить контур окружающей среды на наличие негерметичностей – Долить, удалить воздух из среды (рассол/вода) – Проверить резьбовой контакт на электронной плате – Проверить исправность работы реле давления – Заменить реле давления

Приложение

Код	Значение	Причина	Устранение
F.788	Контур здания: ошибка насоса	<ul style="list-style-type: none"> – Электроника высокопроизводительного насоса обнаружила ошибку (например, сухой ход, взаимная блокировка, повышенное напряжение, пониженное напряжение) и отключается с блокировкой. 	<ul style="list-style-type: none"> – Обесточить тепловой насос минимум на 30 с – Проверьте штепсельный контакт на плате – Проверьте функцию насоса – Удалить воздух из контура здания
F.792	Ошибка датчика: т-ра VI на входе	<ul style="list-style-type: none"> – Датчик не подключен или вход датчика замкнут накоротко 	<ul style="list-style-type: none"> – Проверить датчик и заменить его при необходимости – Заменить кабельный жгут
F.793	Ошибка датчика: темп. на выпуске EEV-VI	<ul style="list-style-type: none"> – Датчик не подключен или вход датчика замкнут накоротко 	<ul style="list-style-type: none"> – Проверить датчик и заменить его при необходимости – Заменить кабельный жгут
F.797	Ошибка датчика: темп. в под. линии охлаждения	<ul style="list-style-type: none"> – Датчик не подключен или вход датчика замкнут накоротко 	<ul style="list-style-type: none"> – Проверить датчик и заменить его при необходимости – Заменить кабельный жгут
F.798	Ошибка датчика: темп. на впуске скважины	<ul style="list-style-type: none"> – Датчик не подключен или вход датчика замкнут накоротко 	<ul style="list-style-type: none"> – Проверить датчик и заменить его при необходимости – Заменить кабельный жгут
F.799	Ошибка датчика: темп. на выпуске скважины	<ul style="list-style-type: none"> – Датчик не подключен или вход датчика замкнут накоротко 	<ul style="list-style-type: none"> – Проверить датчик и заменить его при необходимости – Заменить кабельный жгут
F.1100	ТЭН: STB разомкнут	<p>Предохранительный ограничитель температуры дополнительного электронагрева разомкнут по причине:</p> <ul style="list-style-type: none"> – слишком малого объемного расхода или воздуха в контуре здания – Эксплуатация ТЭНа при не наполненном контуре здания – При эксплуатации ТЭНа при температуре в подающей линии более 110° С срабатывает плавкий предохранитель предохранительного ограничителя температуры, после чего его нужно заменить – Питание от постороннего источника теплоты в контуре здания 	<ul style="list-style-type: none"> – Проверить циркуляцию насоса контура здания – При необходимости открыть запорные краны. Сброс предохранительного ограничителя температуры произойдет автоматически, как только температура предохранителя будет ниже 55° С. Активируйте дополнительно reset. Если предохранительный ограничитель температуры при температуре в дополнительном электронагревателе ниже 55° С останется разомкнутым, это значит, что была достигнута температура более 110° С и сработал плавкий предохранитель. – Заменить предохранительный ограничитель температуры – Уменьшить или прекратить вклад от постороннего источника теплоты
F.1117	Компрессор: выпадение фазы	<ul style="list-style-type: none"> – Неправильно подключен или неисправен ограничитель пускового тока – Предохранитель поврежден – Плохо надеты электрические подключения – Слишком низкое напряжение в сети – Электропитание компрессор/низкий тариф не подключено – Блокировка энергоснабжающего предприятия через более чем три часа 	<ul style="list-style-type: none"> – Проверить предохранитель – Проверить электрические подключения – Измерить напряжение на электрическом подключении теплового насоса – Время блокировки энергоснабжающего предприятия уменьшить до менее трех часов
F.1118	Компрессор: неправильная последовательность фаз	<ul style="list-style-type: none"> – неправильная последовательность подключения фаз на подаче сетевого питания – Неправильно подключен или неисправен ограничитель пускового тока 	<ul style="list-style-type: none"> – Изменить последовательность фаз посредством переключения 2 фаз на подаче сетевого питания – Проверить ограничитель пускового тока

Код	Значение	Причина	Устранение
F.1119	Компрессор: ошибка ограничителя пуск. тока	<ul style="list-style-type: none"> - Неправильно подключен или неисправен ограничитель пускового тока - слишком низкое сетевое напряжение 	<ul style="list-style-type: none"> - проверить все штекерные контакты - Проверить соединение ASB - компрессор - Проверить соединение ASB-платы регулятора - Замена ASB
F.1120	ТЭН: выпадение фазы	<ul style="list-style-type: none"> - Сработал защитный выключатель в распределительной коробке. - Неисправность дополнительного электронагрева - Плохо надеты электрические подключения - Слишком низкое напряжение в сети - Отсутствие электроэнергии в течение более пяти часов 	<ul style="list-style-type: none"> - Проверить дополнительный электронагрев и его электропитание и сбросить защитный выключатель - Проверить электрические подключения - Измерить напряжение на разъёме дополнительного электронагрева

F Характеристики внутреннего датчика температуры VR 10

Температура (°C)	Сопротивление (Ом)
-40	87879
-35	63774
-30	46747
-25	34599
-20	25848
-15	19484
-10	14814
-5	11358
0	8778
5	6836
10	5363
15	4238
20	3372
25	2700
30	2176
35	1764
40	1439
45	1180
50	973
55	807
60	672
65	562
70	473
75	400
80	339
85	289
90	247
95	212
100	183
105	158
110	137
115	120

Приложение

Температура (°C)	Сопротивление (Ом)
120	104
125	92
130	81
135	71
140	63
145	56
150	50
155	44

G Характеристики внутренних датчиков температуры

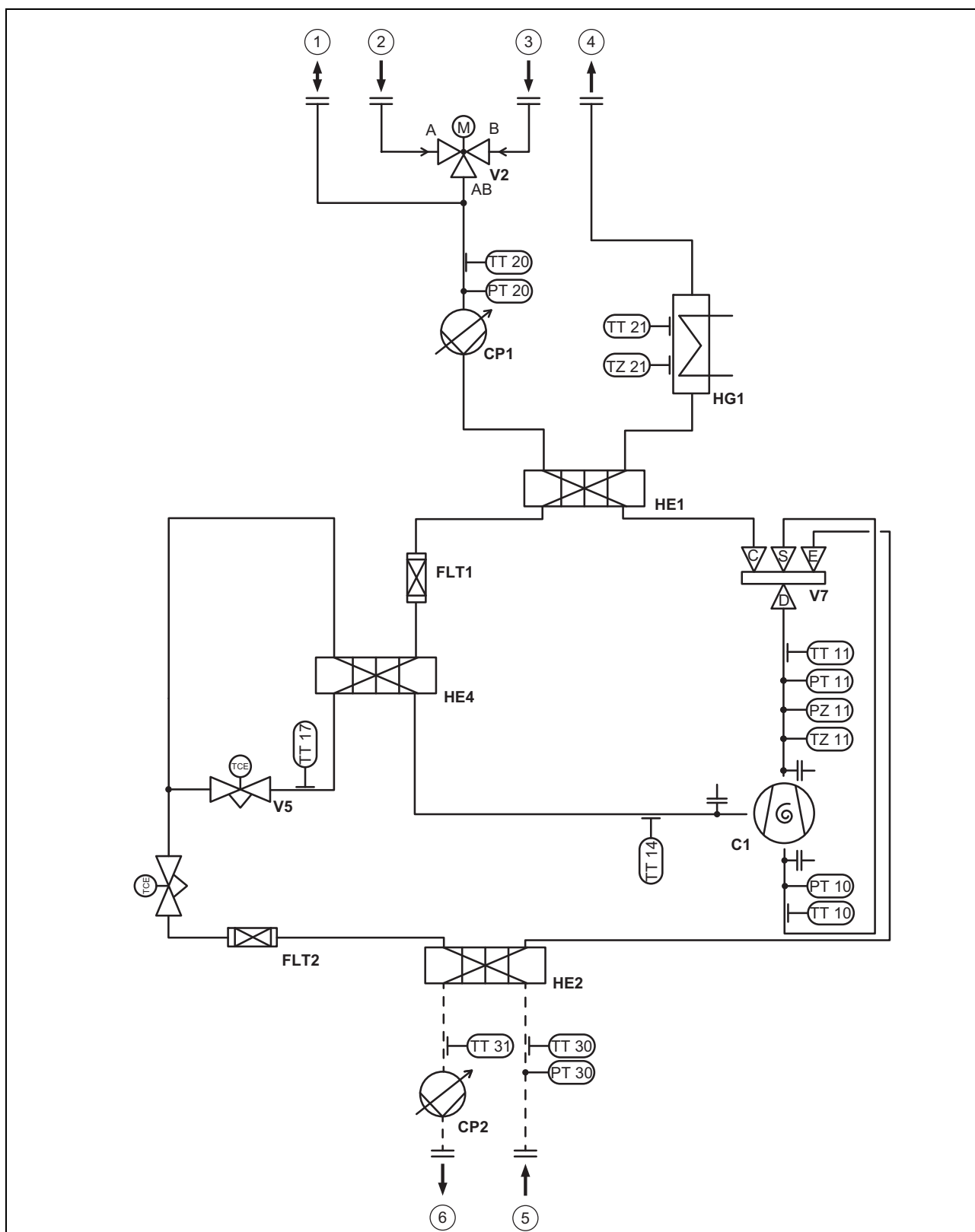
Температура (°C)	Сопротивление (Ом)
-40	327344
-35	237193
-30	173657
-25	128410
-20	95862
-15	72222
-10	54892
-5	42073
0	32510
5	25316
10	19862
15	15694
20	12486
25	10000
30	8060
35	6535
40	5330
45	4372
50	3605
55	2989
60	2490
65	2084
70	1753
75	1481
80	1256
85	1070
90	916
95	786
100	678
105	586
110	509
115	443
120	387
125	339
130	298
135	263
140	232

Температура (°C)	Сопротивление (Ом)
145	206
150	183

Н Характеристики датчика температуры наружного воздуха VRC DCF

Температура (°C)	Сопротивление (Ом)
-25	2167
-20	2067
-15	1976
-10	1862
-5	1745
0	1619
5	1494
10	1387
15	1246
20	1128
25	1020
30	920
35	831
40	740

I Схема теплового насоса



- | | | | |
|---|---|------|-------------------------|
| 1 | Подключение мембранного расширительного бака в отопительном контуре | 6 | Холодный рассол |
| 2 | Присоединительный патрубок циркуляционной линии | C1 | Компрессор |
| 3 | Обратная линия системы отопления | CP1 | Насос системы отопления |
| 4 | Подающая линия системы отопления | CP2 | Насос рассола |
| 5 | Теплый рассол | FLT1 | Фильтр |
| | | FLT2 | Фильтр |

HE1	Конденсатор	TT17	Датчик температуры на выходе электронного расширительного клапана
HE2	Испаритель	TT20	Датчик температуры в обратной линии системы отопления
HE4	Испаритель для промежуточного впрыскивания	TT21	Датчик температуры в подающей линии системы отопления
HG1	Дополнительный электронагрев	TT30	Датчик температуры на входе источника
PT10	Датчик низкого давления	TT31	Датчик температуры на выходе источника
PT11	Датчик высокого давления	TZ11	Температурный переключатель на выпуске компрессора
PT20	Датчик давления отопительного контура	TZ21	Температурный переключатель предохранительного ограничителя температуры
PT30	Датчик давления рассола	V1	Электронный расширительный клапан
PZ11	Датчик макс. давления	V2	3-ходовой клапан горячей воды
TT10	Датчик температуры на входе компрессора	V5	Электронный расширительный клапан промежуточного впрыскивания
TT11	Датчик температуры на выходе компрессора	V7	4-2-ходовой клапан
TT14	Датчик температуры промежуточного впрыскивания на входе компрессора		

J Технические характеристики

J.1 Общая информация

Размеры

	VWF 57/4 230 В	VWF 87/4 230 В	VWF 117/4 230 В
Габариты изделия, высота, без регулируемых ножек	1 183 мм	1 183 мм	1 183 мм
Габариты изделия, ширина	595 мм	595 мм	595 мм
Габариты изделия, глубина	600 мм	600 мм	600 мм
Вес, с упаковкой	161 кг	176 кг	188 кг
Вес, без упаковки	151 кг	166 кг	178 кг
Вес, эксплуатационный	157 кг	173 кг	185 кг

Электрика

	VWF 57/4 230 В	VWF 87/4 230 В	VWF 117/4 230 В
Расчетное напряжение компрессора/отопительного контура/контура управления	- 1~/N/PE 230 В 50 Гц - 2~/PE 230 В 50 Гц	- 1~/N/PE 230 В 50 Гц - 2~/PE 230 В 50 Гц	- 1~/N/PE 230 В 50 Гц - 2~/PE 230 В 50 Гц
Расчетное напряжение дополнительного отопления	- 1~/N/PE 230 В 50 Hz - 3~/PE 230 В 50 Гц	- 1~/N/PE 230 В 50 Hz - 3~/PE 230 В 50 Гц	- 1~/N/PE 230 В 50 Hz - 3~/PE 230 В 50 Гц
Коэффициент мощности	$\cos \varphi = 0,75 \dots 0,9$	$\cos \varphi = 0,75 \dots 0,9$	$\cos \varphi = 0,75 \dots 0,9$
Коэффициент мощности дополнительного нагрева	$\cos \varphi = 1$	$\cos \varphi = 1$	$\cos \varphi = 1$
Необходимое сопротивление сети Z_{\max} с ограничителем пускового тока	$\leq 0,472 \text{ Ом}$	$\leq 0,472 \text{ Ом}$	$\leq 0,472 \text{ Ом}$
Необходимое сопротивление сети Z_{\max} для дополнительного нагрева	$\leq 0,472 \text{ Ом}$	$\leq 0,472 \text{ Ом}$	$\leq 0,472 \text{ Ом}$
Тип предохранителя, характеристика С, инерционный, с переключением по трем полюсам (прерывание трёх сетевых проводов одним процессом коммутации)	Рассчитать в соответствии с выбранными схемами подключения	Рассчитать в соответствии с выбранными схемами подключения	Рассчитать в соответствии с выбранными схемами подключения
Опциональный предохранительный выключатель, предоставляемый монтажным предприятием	RCCB тип А (чувствительный к пульсирующему току предохранительный выключатель, тип А) или RCCB тип В (чувствительный ко всем видам тока предохранительный выключатель, тип В)	RCCB тип А (чувствительный к пульсирующему току предохранительный выключатель, тип А) или RCCB тип В (чувствительный ко всем видам тока предохранительный выключатель, тип В)	RCCB тип А (чувствительный к пульсирующему току предохранительный выключатель, тип А) или RCCB тип В (чувствительный ко всем видам тока предохранительный выключатель, тип В)
Пусковой ток с ограничителем пускового тока	$\leq 15 \text{ А}$	$\leq 19 \text{ А}$	$\leq 60 \text{ А}$

Приложение

	VWF 57/4 230 В	VWF 87/4 230 В	VWF 117/4 230 В
Расчётный ток L1 для компрессора и электроники (схема электрических соединений 1)	11,9 А	19,1 А	24,9 А
Расчётный ток L1 для компрессора и электроники включая макс. 1,3 А на X12 VR 40, макс. 0,9 А на X14 циркуляционного насоса, а также макс. 2,5 А на ТВ X141, X143, X144 и X145 (схема электрических соединений 1)	16,6 А	23,8 А	29,6 А
Расчётный ток L1 и L2 для компрессора и электроники (L1 = L2) (схема электрических соединений 2)	11,9 А	19,1 А	24,9 А
Расчётный ток L1 и L2 для компрессора и электроники включая макс. 1,3 А на X12 VR 40, макс. 0,9 А на X14 циркуляционного насоса, а также макс. 2,5 А на ТВ X141, X143, X144 и X145 (L1 = L2) (схема электрических соединений 2)	16,6 А	23,8 А	29,6 А
Мин. потребляемая электрическая мощность компрессора	1,40 кВт	2,10 кВт	2,60 кВт
Макс. потребляемая электрическая мощность компрессора	2,10 кВт	3,10 кВт	4,10 кВт
Ступени мощности дополнительного электронагрева (схема электрических соединений 1; схема электрических соединений 2)	– 2,0 / 3,5 / 5,5 кВт – 2,0 / 3,5 / 5,5 / 7,0 / 9,0 кВт	– 2,0 / 3,5 / 5,5 кВт – 2,0 / 3,5 / 5,5 / 7,0 / 9,0 кВт	– 2,0 / 3,5 / 5,5 кВт – 2,0 / 3,5 / 5,5 / 7,0 / 9,0 кВт
Вид защиты EN 60529	IP 10В	IP 10В	IP 10В

Гидравлика

	VWF 57/4 230 В	VWF 87/4 230 В	VWF 117/4 230 В
Подключение подающей/обратной линии системы отопления	G 1 1/2 "	G 1 1/2 "	G 1 1/2 "
Подключение подающей/обратной линии источника тепла	G 1 1/2 "	G 1 1/2 "	G 1 1/2 "
Подключение расширительного бака системы отопления	G 3/4 "	G 3/4 "	G 3/4 "

Контур источника теплоты/контур рассола

	VWF 57/4 230 В	VWF 87/4 230 В	VWF 117/4 230 В
Объем рассола в контуре рассола теплового насоса	2,5 л	3,1 л	3,6 л
Материалы контура рассола	– Cu – Сплав меди и цинка Alloy – Stainless Steel – EPDM – Brass – Fe	– Cu – Сплав меди и цинка Alloy – Stainless Steel – EPDM – Brass – Fe	– Cu – Сплав меди и цинка Alloy – Stainless Steel – EPDM – Brass – Fe
Мин. рабочее давление рассола	≥ 0,07 МПа (≥ 0,70 бар)	≥ 0,07 МПа (≥ 0,70 бар)	≥ 0,07 МПа (≥ 0,70 бар)
Макс. рабочее давление рассола	≤ 0,3 МПа (≤ 3,0 бар)	≤ 0,3 МПа (≤ 3,0 бар)	≤ 0,3 МПа (≤ 3,0 бар)
Макс. потребляемая электрическая мощность насоса контура рассола	76 Вт	76 Вт	130 Вт
Вид насоса рассола	Высокопроизводительный насос	Высокопроизводительный насос	Высокопроизводительный насос

Контур здания/отопительный контур

	VWF 57/4 230 B	VWF 87/4 230 B	VWF 117/4 230 B
Объем воды отопительного контура в тепловом насосе	3,2 л	3,9 л	4,4 л
Материалы отопительного контура	– Cu – Сплав меди и цинкаAlloy – Stainless Steel – EPDM – Brass – Fe	– Cu – Сплав меди и цинкаAlloy – Stainless Steel – EPDM – Brass – Fe	– Cu – Сплав меди и цинкаAlloy – Stainless Steel – EPDM – Brass – Fe
Допустимые характеристики греющей воды	Не насыщать греющую воду антифризом или антикоррозионными присадками! При жесткости греющей воды от 3,0 ммоль/л (16,8° dH) снизить ее в соответствии с директивой VDI2035 лист 1!	Не насыщать греющую воду антифризом или антикоррозионными присадками! При жесткости греющей воды от 3,0 ммоль/л (16,8° dH) снизить ее в соответствии с директивой VDI2035 лист 1!	Не насыщать греющую воду антифризом или антикоррозионными присадками! При жесткости греющей воды от 3,0 ммоль/л (16,8° dH) снизить ее в соответствии с директивой VDI2035 лист 1!
Мин. рабочее давление в отопительном контуре	≥ 0,07 МПа (≥ 0,70 бар)	≥ 0,07 МПа (≥ 0,70 бар)	≥ 0,07 МПа (≥ 0,70 бар)
Макс. рабочее давление отопительного контура	≤ 0,3 МПа (≤ 3,0 бар)	≤ 0,3 МПа (≤ 3,0 бар)	≤ 0,3 МПа (≤ 3,0 бар)
Мин. температура в подающей линии в режиме отопления	25 °С	25 °С	25 °С
Макс. расчетная температура в подающей линии при режиме отопления с компрессором	65 °С	65 °С	65 °С
Макс. расчетная температура в подающей линии при режиме отопления с дополнительным электронагревом	75 °С	75 °С	75 °С
Мин. температура в подающей линии в режиме охлаждения	5 °С	5 °С	5 °С
Макс. потребляемая электрическая мощность насоса отопительного контура	63 Вт	63 Вт	63 Вт
Вид насоса системы отопления	Высокопроизводительный насос	Высокопроизводительный насос	Высокопроизводительный насос

Контур охлаждения

	VWF 57/4 230 B	VWF 87/4 230 B	VWF 117/4 230 B
Тип хладагента	R 410 A	R 410 A	R 410 A
Объем хладагента контура охлаждения в тепловом насосе	1,50 кг	2,40 кг	2,50 кг
Парниковый потенциал (GWP) согласно распоряжению (ЕС) № 517/2014	2088	2088	2088
Эквивалент CO ₂	3132	5011	5220
Парниковый потенциал 100 (GWP ₁₀₀) согласно распоряжению (ЕЭС) № 842/2006	1975	1975	1975
Конструкция расширительного клапана	электронный	электронный	электронный
Допустимое рабочее давление (относительное)	≤ 4,6 МПа (≤ 46,0 бар)	≤ 4,6 МПа (≤ 46,0 бар)	≤ 4,6 МПа (≤ 46,0 бар)
Тип компрессора	Scroll	Scroll	Scroll
Тип масла	Ester (EMKARATE RL32-3MAF)	Ester (EMKARATE RL32-3MAF)	Ester (EMKARATE RL32-3MAF)
Заливаемый объем масла	0,74 л	1,25 л	1,25 л

Приложение

Место установки

	VWF 57/4 230 В	VWF 87/4 230 В	VWF 117/4 230 В
Место установки	внутри / сухое	внутри / сухое	внутри / сухое
Объем помещения для установки EN 378	3,41 м ³	5,45 м ³	5,68 м ³
Допустимая температура окружающего воздуха на месте установки	7 ... 25 °С	7 ... 25 °С	7 ... 25 °С
Допустимая отн. влажность воздуха	40 ... 75 %	40 ... 75 %	40 ... 75 %

J.2 Источник теплоты "рассол"

Контур источника теплоты/контур рассола

	VWF 57/4 230 В	VWF 87/4 230 В	VWF 117/4 230 В
Мин. температура на входе источника (теплый рассол) в режиме отопления	-10 °С	-10 °С	-10 °С
Макс. температура на входе источника (теплый рассол) в режиме отопления	25 °С	25 °С	25 °С
Мин. температура на входе источника (теплый рассол) в режиме охлаждения	0 °С	0 °С	0 °С
Макс. температура на входе источника (теплый рассол) в режиме охлаждения	30 °С	30 °С	30 °С
Номинальный объемный расход ΔT 3 К при V0/W35	1 300 л/ч	2 110 л/ч	2 870 л/ч
Мин. объемный расход при непрерывной работе у пределов рабочего диапазона	1 190 л/ч	1 990 л/ч	2 570 л/ч
Макс. объемный расход при непрерывной работе у пределов рабочего диапазона	1 300 л/ч	2 110 л/ч	2 870 л/ч
Макс. остаточный напор при ΔT 3 К при V0/W35	0,063 МПа (0,630 бар)	0,041 МПа (0,410 бар)	0,055 МПа (0,550 бар)
Потребляемая электрическая мощность насоса контура рассола при V0/W35 ΔT 3 К и при внешней потере давления в контуре рассола 250 мбар	49 Вт	78 Вт	80 Вт
Тип рассола	Этиленгликоль 30 % об.	Этиленгликоль 30 % об.	Этиленгликоль 30 % об.

Контур здания/отопительный контур

	VWF 57/4 230 В	VWF 87/4 230 В	VWF 117/4 230 В
Номинальный объемный расход при ΔT 5 К	930 л/ч	1 450 л/ч	1 930 л/ч
Макс. остаточный напор при ΔT 5 К	0,065 МПа (0,650 бар)	0,044 МПа (0,440 бар)	0,03 МПа (0,30 бар)
Номинальный объемный расход при ΔT 8 К	600 л/ч	930 л/ч	1 290 л/ч
Макс. остаточный напор при ΔT 8 К	0,068 МПа (0,680 бар)	0,065 МПа (0,650 бар)	0,054 МПа (0,540 бар)
Макс. объемный расход при непрерывной работе у пределов рабочего диапазона	930 л/ч	1 450 л/ч	1 930 л/ч
Потребляемая электрическая мощность насоса отопительного контура при V0/W35 ΔT 3 К и при внешней потере давления в отопительном контуре 250 мбар	24 Вт	37 Вт	49 Вт

Технические характеристики

Следующие технические характеристики действительны для новых изделий с чистыми теплообменниками.

	VWF 57/4 230 В	VWF 87/4 230 В	VWF 117/4 230 В
Теплопроизводительность V0/W35 ΔT 5 К	5,40 кВт	8,40 кВт	11,50 кВт
Потребляемая мощность V0/W35 ΔT 5 К	1,40 кВт	2,10 кВт	2,80 кВт

	VWF 57/4 230 B	VWF 87/4 230 B	VWF 117/4 230 B
Коэффициент мощности B0/W35 ΔT 5 K / Coefficient of Performance EN 14511	4,50	4,40	4,60
Теплопроизводительность B0/W45 ΔT 5 K	5,30 кВт	8,50 кВт	11,40 кВт
Потребляемая мощность B0/W45 ΔT 5 K	1,70 кВт	2,60 кВт	3,50 кВт
Коэффициент мощности B0/W45 ΔT 5 K / Coefficient of Performance EN 14511	3,50	3,50	3,50
Теплопроизводительность B0/W55 ΔT 8 K	5,40 кВт	8,70 кВт	11,70 кВт
Потребляемая мощность B0/W55 ΔT 8 K	2,00 кВт	3,10 кВт	4,10 кВт
Коэффициент мощности B0/W55 ΔT 8 K / Coefficient of Performance EN 14511	2,90	3,00	3,10
Звуковая мощность B0/W35 EN 12102 / EN 14511 L _{WA} в режиме отопления	43,8 дБ(А)	45,6 дБ(А)	48,5 дБ(А)
Звуковая мощность B0/W45 EN 12102 / EN 14511 L _{WA} в режиме отопления	43,1 дБ(А)	48,6 дБ(А)	52,7 дБ(А)
Звуковая мощность B0/W55 EN 12102 / EN 14511 L _{WA} в режиме отопления	44,9 дБ(А)	53,5 дБ(А)	51,3 дБ(А)

Границы рабочего диапазона, тепловой насос, отопление (источник теплоты – рассол)

- При одинаковых величинах объемного расхода в отопительном контуре (ΔT 5 К или ΔT 8 К) и в контуре рассола (ΔT 3 К). Эксплуатация теплового насоса в условиях, выходящих за предусмотренные ограничения, приводит к его отключению встроенными регулирующими и защитными устройствами.
- Границы рабочего диапазона, тепловой насос, отопление (Источник теплоты "рассол"):
 - B15/W65
 - B25/W59
 - B25/W25
 - B-10/W25
 - B-10/W60
 - B-5/W65

J.3 Источник теплоты "грунтовые воды"

Контур источника тепла/контур рассола и контур грунтовых вод

	VWF 57/4 230 B	VWF 87/4 230 B	VWF 117/4 230 B
Модуль источника теплоты	VWW 11/4 SI	VWW 11/4 SI	VWW 11/4 SI
Мин. температура на входе источника (теплая вода) в режиме отопления	10 °C	10 °C	10 °C
Макс. температура на входе источника (теплая вода) в режиме отопления	25 °C	25 °C	25 °C
Номинальный объемный расход грунтовых вод ΔT 3 К при W10W35	1 300 л/ч	2 160 л/ч	3 100 л/ч
Тип рассола	Этиленгликоль 30 % об.	Этиленгликоль 30 % об.	Этиленгликоль 30 % об.

Контур здания/отопительный контур

	VWF 57/4 230 B	VWF 87/4 230 B	VWF 117/4 230 B
Модуль источника теплоты	VWW 11/4 SI	VWW 11/4 SI	VWW 11/4 SI
Номинальный объемный расход при ΔT 5 К	1 025 л/ч	1 730 л/ч	2 270 л/ч
Макс. остаточный напор при ΔT 5 К	0,08 МПа (0,80 бар)	0,2193 МПа (2,1930 бар)	0,4224 МПа (4,2240 бар)
Номинальный объемный расход при ΔT 8 К	710 л/ч	1 120 л/ч	1 510 л/ч
Макс. остаточный напор при ΔT 8 К	0,062 МПа (0,620 бар)	0,2103 МПа (2,1030 бар)	0,4045 МПа (4,0450 бар)
Мин. объемный расход при непрерывной работе у пределов рабочего диапазона	710 л/ч	1 120 л/ч	1 510 л/ч

Приложение

	VWF 57/4 230 В	VWF 87/4 230 В	VWF 117/4 230 В
Макс. объёмный расход при непрерывной работе у пределов рабочего диапазона	1 025 л/ч	1 730 л/ч	2 270 л/ч
Потребляемая электрическая мощность насоса отопительного контура при W10/W35 ΔT 5 К при внешней потере давления в отопительном контуре 250 мбар	24 Вт	37 Вт	49 Вт

Технические характеристики

Следующие технические характеристики действительны для новых изделий с чистыми теплообменниками.

Условия проверки для определения технических характеристик согласно EN 14511







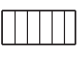

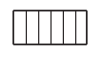

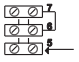
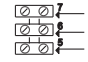

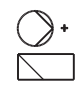
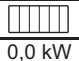

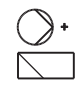
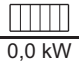


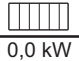

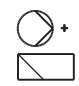
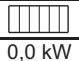

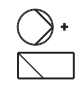
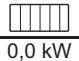


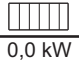
Установка: соединительные линии со стороны источника теплоты между VWF хх/4 и VWW хх/4 SI = 2 x 2 м (внутренний диаметр трубы = 32 мм), настройка насоса контура окружающей среды: режим отопления: заводская настройка (Авто), режим охлаждения: заводская настройка (Авто)

	VWF 57/4 230 В	VWF 87/4 230 В	VWF 117/4 230 В
Модуль источника теплоты	VWW 11/4 SI	VWW 11/4 SI	VWW 11/4 SI
Теплопроизводительность W10/W35 ΔT 5 К	5,90 кВт	9,90 кВт	13,10 кВт
Потребляемая мощность W10/W35 ΔT 5 К	1,30 кВт	2,00 кВт	2,70 кВт
Коэффициент мощности W10/W35 ΔT 5 К / Coefficient of Performance EN 14511	4,60	4,80	4,70
Теплопроизводительность W10/W45 ΔT 5 К	6,50 кВт	9,90 кВт	13,40 кВт
Потребляемая мощность W10/W45 ΔT 5 К	1,70 кВт	2,60 кВт	3,40 кВт
Коэффициент мощности W10/W45 ΔT 5 К / Coefficient of Performance EN 14511	4,00	3,80	3,90
Теплопроизводительность W10/W55 ΔT 8 К	6,60 кВт	10,30 кВт	13,80 кВт
Потребляемая мощность W10/W55 ΔT 8 К	2,00 кВт	3,10 кВт	4,00 кВт
Коэффициент мощности W10/W55 ΔT 8 К / Coefficient of Performance EN 14511	3,30	3,30	3,40
Звуковая мощность W10/W35 EN 12102 / EN 14511 L _{WA} в режиме отопления	43,3 дБ(А)	46,9 дБ(А)	50,0 дБ(А)
Звуковая мощность W10/W45 EN 12102 / EN 14511 L _{WA} в режиме отопления	45,4 дБ(А)	49,4 дБ(А)	50,7 дБ(А)
Звуковая мощность W10/W55 EN 12102 / EN 14511 L _{WA} в режиме отопления	45,7 дБ(А)	52,6 дБ(А)	52,6 дБ(А)

Границы рабочего диапазона, тепловой насос, отопление (источник теплоты – грунтовые воды)

- При одинаковых величинах объемного расхода в отопительном контуре (ΔT 5 К или ΔT 8 К) и в контуре рассола (ΔT 3 К) – как при проверке номинальной тепловой мощности при стандартных номинальных условиях. Эксплуатация теплового насоса в условиях, выходящих за предусмотренные ограничения, приводит к его отключению встроенными регулируемыми и защитными устройствами.
- Границы рабочего диапазона, тепловой насос, отопление (Источник теплоты "грунтовые воды"):
 - W15/W65
 - W25/W59
 - W25/W25
 - W10/W25
 - W10/W65

К Значения расчётного тока = I_n

I_n		VWF xxx/4 230 V		  		  				
		VWF xxx/4 230 V		1~/N/PE 230 V	1~/N/PE 230 V	3~/PE 230 V			2~/PE 230 V	
		VWF xxx/4 230 V								
		VWF xxx/4 230 V			X101				X101	
		VWF xxx/4 230 V		5	1	5	6	7	1	3
		VWF xxx/4 230 V		L1	L1	L1	L2	L3	L1	L2
VWF 5X/4 230 V	 		0,0 kW	0,0	11,9	0,0	0,0	0,0	11,9	11,9
			2,0 kW	8,7	11,9	8,7	8,7	0,0	11,9	11,9
			3,5 kW	15,2	11,9	15,2	0,0	15,2	11,9	11,9
			5,5 kW	23,9	11,9	20,9	8,7	15,2	11,9	11,9
			7,0 kW	--	--	15,2	15,2	26,3	11,9	11,9
			9,0 kW	--	--	20,9	20,9	26,3	11,9	11,9
VWF 8X/4 230 V	 		0,0 kW	0,0	19,1	0,0	0,0	0,0	19,1	19,1
			2,0 kW	8,7	19,1	8,7	8,7	0,0	19,1	19,1
			3,5 kW	15,2	19,1	15,2	0,0	15,2	19,1	19,1
			5,5 kW	23,9	19,1	20,9	8,7	15,2	19,1	19,1
			7,0 kW	--	--	15,2	15,2	26,3	19,1	19,1
			9,0 kW	--	--	20,9	20,9	26,3	19,1	19,1
VWF 11X/4 230 V	 		0,0 kW	0,0	24,9	0,0	0,0	0,0	24,9	24,9
			2,0 kW	8,7	24,9	8,7	8,7	0,0	24,9	24,9
			3,5 kW	15,2	24,9	15,2	0,0	15,2	24,9	24,9
			5,5 kW	23,9	24,9	20,9	8,7	15,2	24,9	24,9
			7,0 kW	--	--	15,2	15,2	26,3	24,9	24,9
			9,0 kW	--	--	20,9	20,9	26,3	24,9	24,9
VWF 5X/4 230 V	 		0,0 kW	0,0	16,6	0,0	0,0	0,0	16,6	16,6
			2,0 kW	8,7	16,6	8,7	8,7	0,0	16,6	16,6
			3,5 kW	15,2	16,6	15,2	0,0	15,2	16,6	16,6
			5,5 kW	23,9	16,6	20,9	8,7	15,2	16,6	16,6
			7,0 kW	--	--	15,2	15,2	26,3	16,6	16,6
			9,0 kW	--	--	20,9	20,9	26,3	16,6	16,6
VWF 8X/4 230 V	 		0,0 kW	0,0	23,8	0,0	0,0	0,0	23,8	23,8
			2,0 kW	8,7	23,8	8,7	8,7	0,0	23,8	23,8
			3,5 kW	15,2	23,8	15,2	0,0	15,2	23,8	23,8
			5,5 kW	23,9	23,8	20,9	8,7	15,2	23,8	23,8
			7,0 kW	--	--	15,2	15,2	26,3	23,8	23,8
			9,0 kW	--	--	20,9	20,9	26,3	23,8	23,8
VWF 11X/4 230 V	 		0,0 kW	0,0	29,6	0,0	0,0	0,0	29,6	29,6
			2,0 kW	8,7	29,6	8,7	8,7	0,0	29,6	29,6
			3,5 kW	15,2	29,6	15,2	0,0	15,2	29,6	29,6
			5,5 kW	23,9	29,6	20,9	8,7	15,2	29,6	29,6
			7,0 kW	--	--	15,2	15,2	26,3	29,6	29,6
			9,0 kW	--	--	20,9	20,9	26,3	29,6	29,6



0020217100_00 ■ 22.01.2016

Офисы "Вайлант Груп Рус", Россия

123423 Москва ■ ул. Народного Ополчения дом 34, строение 1

Тел. 495 788-45 44 ■ Факс 495 788-45 65

Техническая поддержка 495 921-45 44 (круглосуточно)

Офисы "Вайлант Груп Рус", Россия

197022 Санкт-Петербург ■ наб. реки Карповки д. 7

Тел. 812 703-00 28 ■ Факс 812 703-00 29

Офисы "Вайлант Груп Рус", Россия

410000 Саратов ■ ул. Московская 149 А

Тел. 84 52 47-77 97 ■ Факс 84 52 29-47 43

Офисы "Вайлант Груп Рус", Россия

344056 Ростов-на-Дону ■ ул. Украинская д.51/101, офис 301

Тел. 863 218-13 01 ■ Тел. 863 218-13 02

Офисы "Вайлант Груп Рус", Россия

620100 Екатеринбург ■ Восточная 45

Тел. 343 382-08 38

Офисы "Вайлант Груп Рус", Россия

630105 Новосибирск (Сибирь и Дальний Восток) ■ ул. Линейная 11, кор. 2

Тел. 383 311-07 89

Офисы "Вайлант Груп Рус", Россия

420032 Казань ■ ул.Павлика Морозова дом 17, офис 15

Тел. 937 265-26 62

info@vaillant.ru ■ www.vaillant.ru

вайлант.рф

© Данные руководства или их части охраняются авторским правом и могут копироваться или распространяться только с письменного согласия изготовителя.

Возможны технические изменения.