

## Когда выбираем NIBE SPLIT

- Частный коттедж с требованием отопления, ГВС, кондиционирования
- гарантия не замерзания системы  
внешний\внутр блок
- Система отопления на воде
- Температура 58
- Площадь дома до ~250м<sup>2</sup> при 17 кВт
- Макс. 9 kW (при мин. темп. – 25)

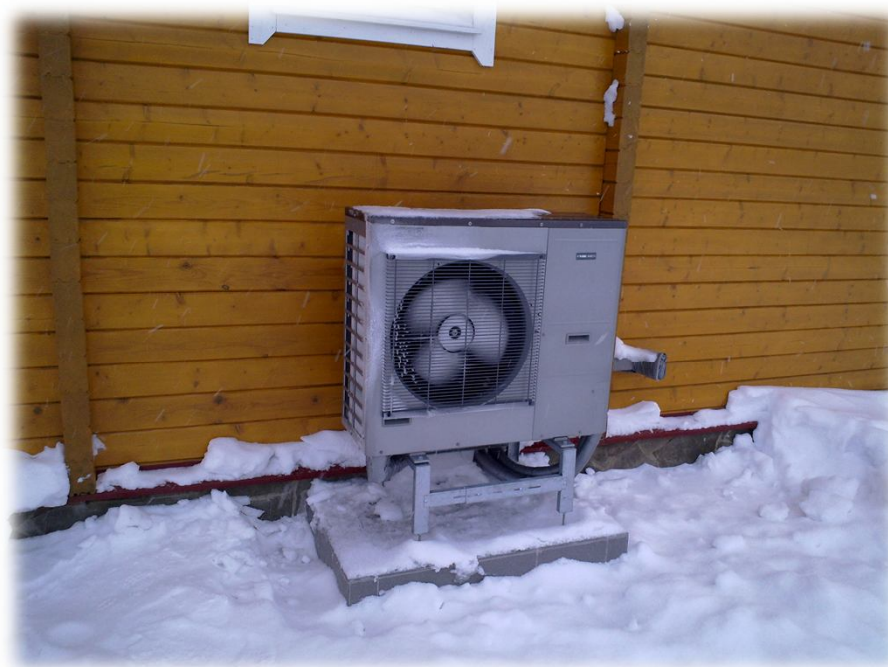
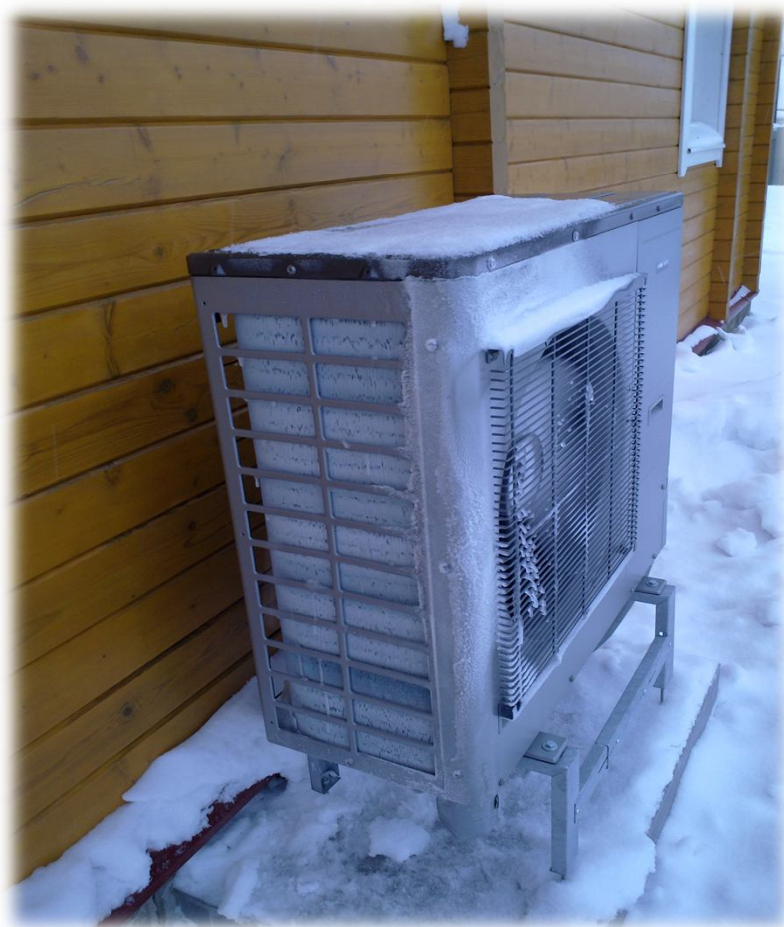


# NIBE™ SPLIT

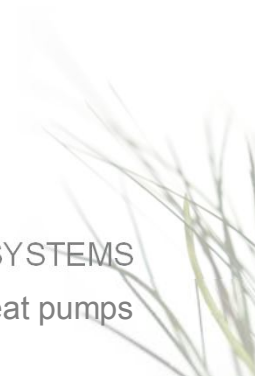


NIBE ENERGY SYSTEMS  
Ground source heat pumps

# Эксплуатация в России



NIBE ENERGY SYSTEMS  
Ground source heat pumps



# Отзывы клиентов стр. 1

Краткий отзыв по эксплуатации теплового насоса NIBE-SPLIT

- За отопительный период с 01.09.2010г. по 01.09.2011г. общий расход электроэнергии на дом 127 м<sup>2</sup> и баню 25 м<sup>2</sup> составил 15600 кВтч. Средняя цена за кВтч (тариф день и тариф ночь) составляет 2,2 руб. Итого общие затраты на отопление, горячее водоснабжение, освещение, кухня, телевизор за год составляют 34320 руб. Необходимо добавить 1 м<sup>3</sup> дров сожженный в камине кэдди.
- В доме постоянно поддерживается температура 21-23 градуса, отопление – теплые полы 1 и 2 этажи.
- В предыдущие 2 года в доме мы почти не жили, температура зимой поддерживалась конвекторами в пределах 12-15 град. Расход электроэнергии составлял 16000 кВтч в год плюс 6-7 м<sup>3</sup> дров. При этом по приезде в дом начиналась борьба за тепло. Я оцениваю экономию электроэнергии после запуска насоса в пределах 40-45%. Но самое главное это комфорт в доме, который оценить невозможно. Не нужно регулировать ежедневно температуру- об этом позаботится погодозависимая автоматика (работает прекрасно). Не нужно выключать- включать насос на лето- это происходит автоматически при

## Отзывы клиентов стр. 2

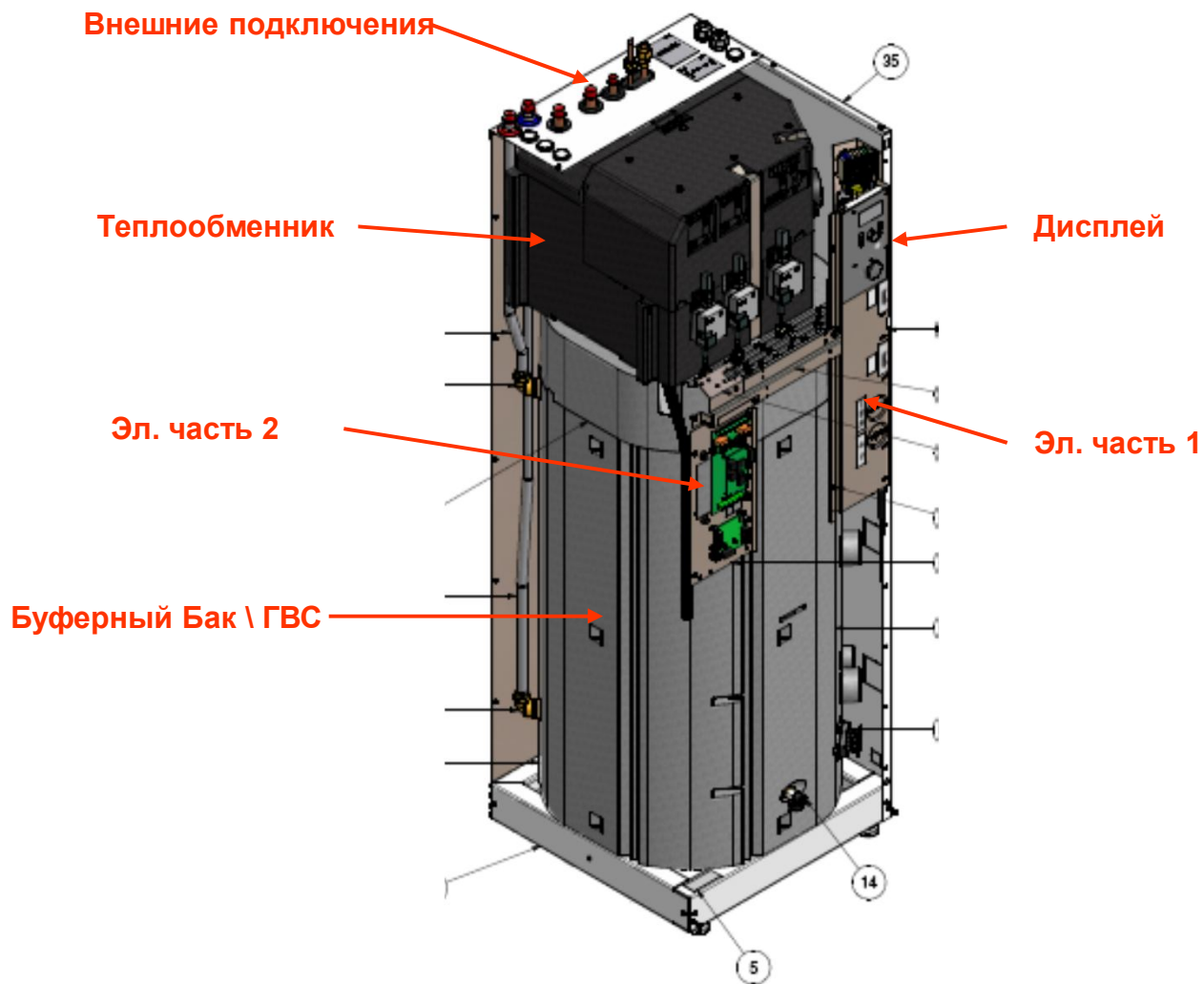
- понижении среднесуточной температуры наружного воздуха ниже 17 град. Горячая вода всегда в наличии (осенью-весной –летом практически бесплатно COP 3,5-4). При отключении электроэнергии и включении вновь происходит автоматический запуск.
- Насос в прошлую зиму работал без аварий, когда было очень холодно -32 град (февраль) заводской алгоритм отработывал четко: **-25 отключение внешнего блока и работа на встроенных тэнах внутреннего блока, потепление до -23 включение наружного блока.**
- По уровню шума внешнего блока (Очень сильно опасался до монтажа). Насос смонтирован на бетонной плите на амортизаторах. Летом практически не слышен (нагрузка менее 50%). Зимой в доме не слышно, если ночью приложить ухо к стене за которой стоит внешний блок то слышен небольшой шум ( не рекомендую монтировать за стеной спальни).
- Опыт эксплуатации показал, что насос наиболее эффективен до -15 град. При

## Отзывы клиентов стр. 3

- 20 эффект для моего дома 20-25%. При -25 и ниже насос работает как обычный электродвигатель 9 квт.
- Очень эффективной оказалась отопительная комбинация: тепловой насос – теплые водяные полы 1 и 2 этажа – шведский высокоэффективный камин кэдди. При -32 было достаточно одной охапки дров вечером и температура с +18 поднималась до +28.
- При монтаже внешнего блока обязательно монтировать систему дренажа в канализацию с саморегулирующим кабелем. За всю суровую зиму не одного нарекания.

С уважением, владелец теплового насоса NIBE-SPLIT  
XXXXXX XXXX

# Внутренний (комнатный) блок

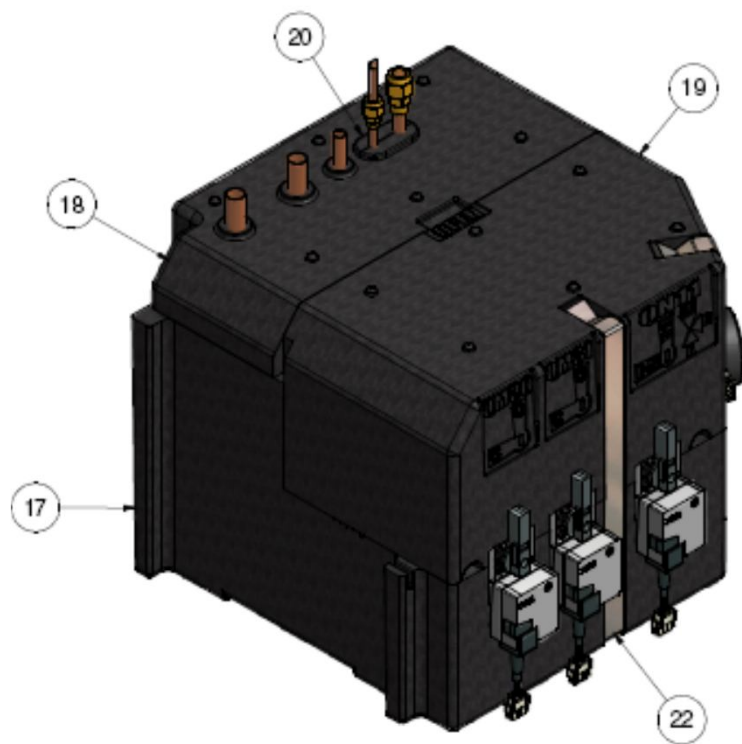


PPT GB 0851 NTR SPLIT  
PROD PRES

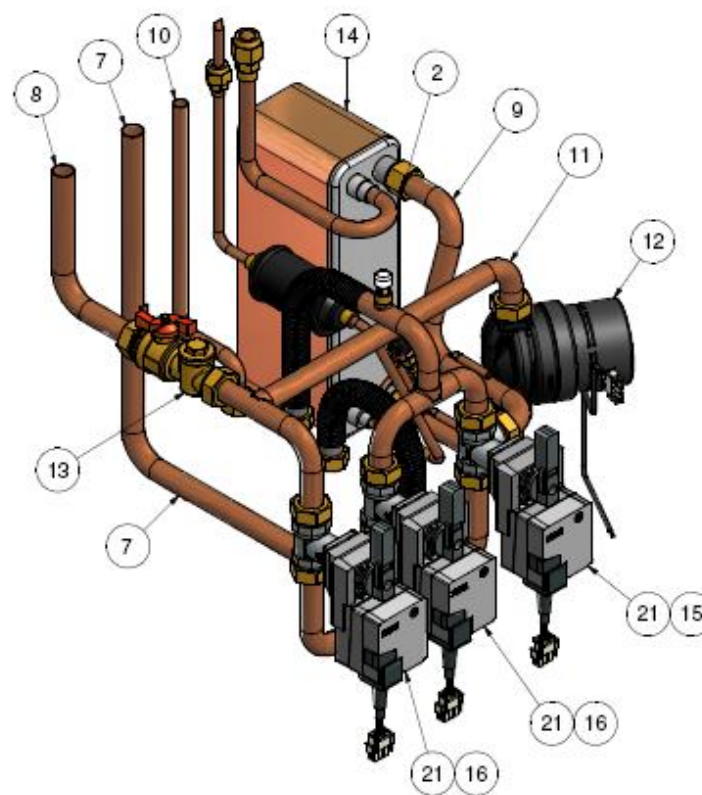
NIBE ENERGY SYSTEMS  
Ground source heat pumps



# Теплообменник



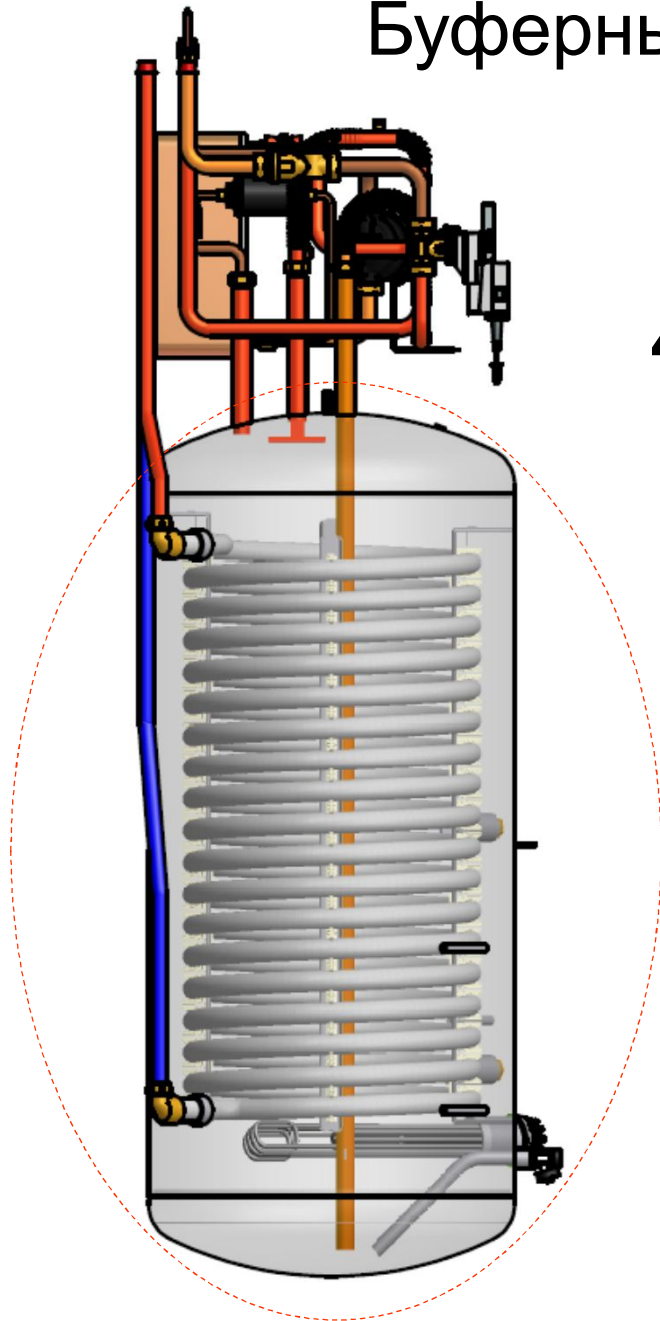
PPT GB 0851 NTR SPLIT  
PROD PRES



NIBE ENERGY SYSTEMS  
Ground source heat pumps



# Буферный Бак \ ГВС



## 4 основные функции:

1. пр-во ГВС
2. накопление теплоносителя для ГВС
3. Отопление с использованием встроенного эл. тена
4. подключение внешних источников тепла



# Компоненты



**Змеевик: нержавеющая сталь сертифицирована для питьевой воды**

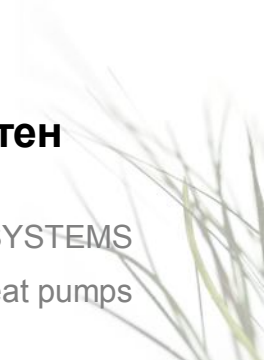
**солнечный коллектор**

**Подключение внешнего источника тепла**

**встроенный эл. тен**

**Темп. датчик ГВС**

**Темп. датчик встроенного эл. тена**

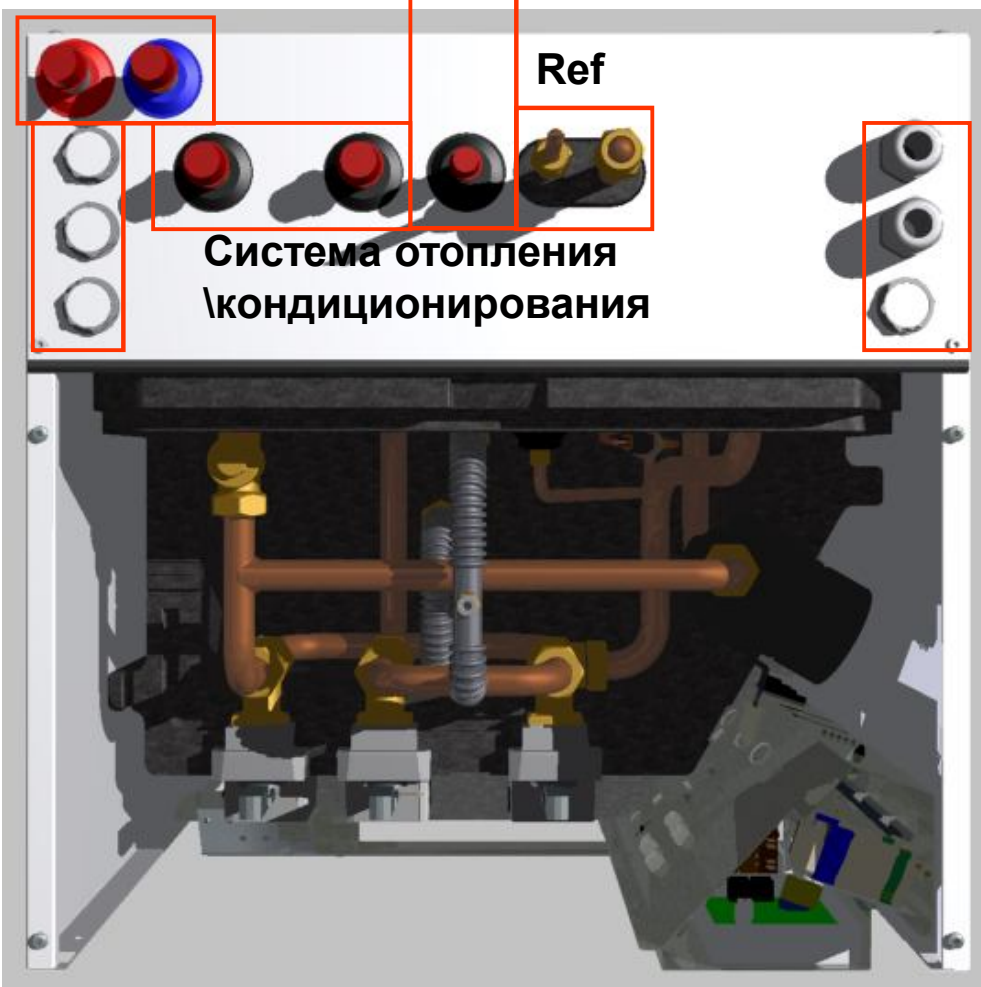


# Внешние подключения

Манометр и байпасный клапан (включены в поставку)



ГВС



Эл. соединения

Эл. соединения

# Тепловой насос «воздух-вода» NIBE SPLIT

## Комплект № 1



Тепловой насос «воздух-вода» NIBE Split, внутренний модуль ACVM 270 и наружный модуль AMS 10-8

- В системе NIBE SPLIT реализован принцип «включай и работай», предназначен для отопления жилых домов малой площади и нагрева горячей воды
- Предназначен для домов с тепловой нагрузкой 3 – 9 кВт



# Тепловой насос «воздух-вода» NIBE SPLIT Комплект № 2



Тепловой насос «воздух-вода» NIBE Split,  
внутренний модуль ACVM 270 и наружный  
модуль AMS 10-12

- В системе NIBE SPLIT реализован принцип «включай и работай», предназначен для отопления жилых домов малой площади и нагрева горячей воды
- Предназначен для домов с тепловой нагрузкой 5 – 13 кВт



# Тепловой насос «воздух-вода» NIBE SPLIT Комплект № 3



Separate controller (hydro box) and separate tank,  
HBS 12 + HEV 500 and outdoor unit AMS 10-12

- В системе NIBE SPLIT реализован принцип «включай и работай», предназначен для отопления жилых домов малой площади и нагрева горячей воды
- Предназначен для домов с тепловой нагрузкой 5 – 12 кВт



# Тепловой насос «воздух-вода» NIBE SPLIT Комплект № 4



Separate controller (hydro box) and separate tank HBS 16 + HEV 300 and outdoor unit AMS 10-16

- В системе NIBE SPLIT реализован принцип «включай и работай», предназначен для отопления жилых домов малой площади и нагрева горячей воды
- Предназначен для домов с тепловой нагрузкой 10 – 20 кВт



# Тепловой насос «воздух-вода» NIBE SPLIT Комплект № 5



**Separate controller (hydro box) and separate tank HBS 16 + HEV 500 and outdoor unit AMS 10-16**

- В системе NIBE SPLIT реализован принцип «включай и работай», предназначен для отопления жилых домов малой площади и нагрева горячей воды
- Предназначен для домов с тепловой нагрузкой 10 – 20 кВт



# Тепловой насос «воздух-вода» NIBE SPLIT Комплект № 6



Separate controller (hydro box) and separate tank HBS 16 + HE 30 and outdoor unit AMS 10-16

- В системе NIBE SPLIT реализован принцип «включай и работай», предназначен для отопления жилых домов
- Предназначен для домов с тепловой нагрузкой 10 – 20 кВт



# NIBE™ SPLIT – Аксессуары



- NIBE™ ACK 22 – Комплект кабелей подключения аксессуаров



- NIBE™ DPH 10 – Эл. нагреватель поддона отвода конденсата



- NIBE™ EMK 720 – Счетчик энергии

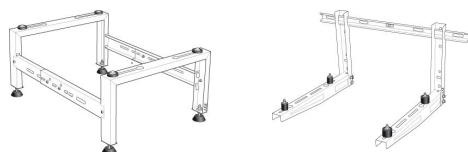


- NIBE™ ESV 22 – Подключение дополнительного отопительного контура



- NIBE™ VCC 22 – Смесительный клапан

## NIBE™ SPLIT – Аксессуары



- NIBE™ Кронштейны настенного\напольного крепления внешнего блока



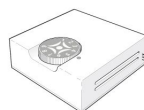
- NIBE™ HR 10 – Реле подачи управляющего напряжения 220В



- NIBE™ RE 10 – Выносной блок управления с комнатным датчиком температуры



- NIBE™ Шланги соединения (фреона) внешнего\внутреннего блоков длиной 5 и 12 м



- NIBE™ RG 10 – Комнатный датчик



- NIBE™ UKV – Буферный бак