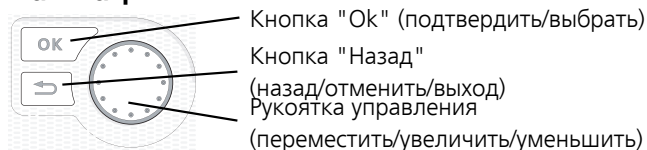


Руководство
монтажника
NIBE™ VVM 320
Внутрикомнатный модуль.

Краткое руководство

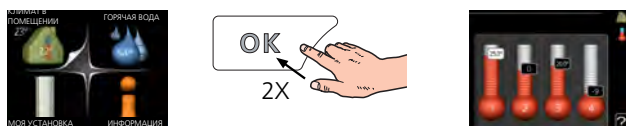
Навигация



Подробное описание функций кнопок находится на стр. 41.

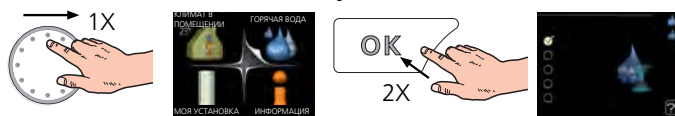
Инструкции по прокрутке меню и различным установкам описаны на стр. 42.

Установка температуры в помещении



Включение режима установки внутрикомнатной температуры осуществляется в режиме запуска в главном меню двойным нажатием кнопки OK.

Увеличение объема горячей воды



Для временного увеличения количества горячей воды сначала поверните рукоятку управления, чтобы отметить меню 2 (капля воды), а затем дважды нажмите кнопку «OK».

В случае сбоя климат-контроля

При любом сбое климат-контроля можно принять некоторые меры до обращения в организацию, осуществившую монтаж вашей установки. См. стр. 60 с инструкциями.

Содержание

1 Важная информация _____	4	Бассейн _____	39
Информация по технике безопасности _____	4	SG Ready _____	39
2 Доставка и обращение _____	7	7 Управление - введение _____	41
Транспортировка _____	7	Дисплей _____	41
Сборка _____	7	Система меню _____	42
Поставляемые компоненты _____	7	8 Управление - меню _____	45
Снятие крышек _____	8	Меню 1 – ТЕМП. В ПОМЕЩ. _____	45
3 Конструкция внутреннего модуля _____	9	Меню 2 - ГОРЯЧАЯ ВОДА _____	46
4 Соединения трубопровода _____	11	Меню 3 - ИНФО _____	46
Общие трубные соединения _____	11	Меню 4 – СИСТ. _____	47
Размеры и трубные соединения _____	12	Меню 5 - СЕРВИС _____	48
Вариант установки _____	14	9 Обслуживание _____	56
5 Электрические соединения _____	23	Действия по обслуживанию _____	56
Общие сведения _____	23	10 Сбой климат-контроля _____	60
Соединения _____	26	Информация о меню внутреннего модуля _____	60
Уставки _____	28	Управление аварийной сигнализацией _____	60
Дополнительные соединения _____	31	Поиск и устранение неисправностей _____	60
Соединение дополнительного оборудования _____	34	11 Аксессуары _____	62
6 Ввод в эксплуатацию и регулировка _____	35	12 Технические данные _____	64
Подготовка _____	35	Размеры и установочные координаты _____	64
Заполнение и вентиляция _____	35	Технические характеристики _____	65
Пусковые работы и технический контроль _____	36	Электрическая схема, 3 x 400 В _____	68
Установка кривой охлаждения/нагрева _____	37	Электрическая схема, 3 x 230 В _____	73
Установка циркуляции горячей воды _____	39	Электрическая схема, 1 x 230 В _____	78
		Оглавление _____	83

1 Важная информация

Информация по технике безопасности

В данном руководстве описываются процедуры установки и обслуживания, осуществляемые специалистами.

Этот прибор могут использовать дети в возрасте от 8 лет и старше и лица с ограниченными физическими, сенсорными или умственными способностями или с недостатком опыта и знаний, если они находятся под контролем или проинструктированы по вопросам использования прибора безопасным образом и понимают, какие опасности им грозят. Дети не должны играть с прибором. Дети не должны производить очистку и обслуживание без присмотра.

Права на изменения защищены.

©NIBE 2016.

Символы



ПРИМЕЧАНИЕ

Этот символ обозначает опасность для машины или человека.



ВНИМАНИЕ!

Этот символ обозначает важную информацию о правилах, которые следует соблюдать во время установки.



СОВЕТ!

Этот символ обозначает советы по упрощению эксплуатации изделия.

Маркировка

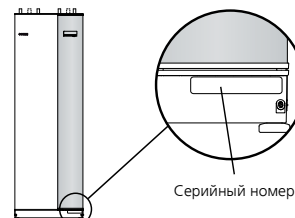
VVM 320 имеет маркировку CE и соответствует требованиям IP21.

Маркировка CE означает, что компания NIBE гарантирует соответствие изделия всем нормативным положениям соответствующих директив ЕС. Маркировка CE обязательна для большинства изделий, продаваемых в ЕС, независимо от места их изготовления.

IP21 означает, что объекты с диаметром, большим или равным 12,5 мм, не могут проникать и наносить повреждения, а также что продукт защищен от вертикально падающих капель воды.

Серийный номер

Серийный номер находится в левой верхней части VVM 320.



ВНИМАНИЕ!

Обращаясь к монтажнику, всегда указывайте серийный номер изделия (14 цифр).

Вторичная переработка



Утилизацию упаковочного материала поручите монтажнику, который устанавливал оборудование, или специализированной компании по утилизации отходов.

Не утилизируйте бывшие в употреблении изделия вместе с обычным бытовым мусором. Утилизация должна выполняться в специальном пункте приема отходов или силами дилера, который оказывает услуги такого рода.

Неадекватная утилизация изделия пользователем может привести к наложению административных штрафов в соответствии с действующим законодательством.

Информация по отдельным странам

Инструкция по установке

Данное руководство монтажника должно оставаться у клиента.

Контроль в процессе монтажа оборудования

Действующие нормы требуют проведения проверки отопительной установки перед вводом в эксплуатацию. Проверка должна выполняться лицом, обладающим соответствующей квалификацией. Заполните информационную страницу о данных установки в руководстве пользователя.

✓	Описание	Примечания	Подпись	Дата
	Теплоноситель (стр. 17)			
	Система промыва			
	Система проветрена			
	Расширительный бак			
	Фильтр твердых частиц			
	Предохранительный клапан			
	Запорные клапаны			
	Температура бойлера			
	Подключение в соответствии с упрощенной схемой			
	Горячая вода (стр. 17)			
	Запорные клапаны			
	Смесительный клапан			
	Предохранительный клапан			
	Электричество (стр. 23)			
	Подключенная связь			
	Предохранители цепи			
	Предохранители, внутренний модуль			
	Предохранители здания			
	Наружный датчик			
	Комнатный датчик			
	Датчик тока			
	Прерыватель-предохранитель			
	Прерыватель цепи заземления			
	Установка термостата аварийного режима			
	Разное			
	Состыковано с			

Контактная информация

- AT KNV Energietechnik GmbH**, Gahberggasse 11, 4861 Schörfing
Tel: +43 (0)7662 8963-0 Fax: +43 (0)7662 8963-44 E-mail: mail@knv.at www.knv.at
- CH NIBE Wärmetechnik c/o ait Schweiz AG**, Industriepark, CH-6246 Altishofen
Tel: (52) 647 00 30 Fax: (52) 647 00 31 E-mail: info@nibe.ch www.nibe.ch
- CZ Druzstevni zavody Drazice s.r.o.**, Drazice 69, CZ - 294 71 Benatky nad Jizerou
Tel: +420 326 373 801 Fax: +420 326 373 803 E-mail: nibe@nibe.cz www.nibe.cz
- DE NIBE Systemtechnik GmbH**, Am Reiherpfahl 3, 29223 Celle
Tel: 05141/7546-0 Fax: 05141/7546-99 E-mail: info@nibe.de www.nibe.de
- DK Vølund Varmeteknik A/S**, Member of the Nibe Group, Brogårdsvej 7, 6920 Videbæk
Tel: 97 17 20 33 Fax: 97 17 29 33 E-mail: info@volundvt.dk www.volundvt.dk
- FI NIBE Energy Systems OY**, Juurakkotie 3, 01510 Vantaa
Puh: 09-274 697 0 Fax: 09-274 697 40 E-mail: info@nibe.fi www.nibe.fi
- FR NIBE Energy Systems France Sarl**, Zone industrielle RD 28, Rue du Pou du Ciel, 01600 Reyrieux
Tel : 04 74 00 92 92 Fax : 04 74 00 42 00 E-mail: info@nibe.fr www.nibe.fr
- GB NIBE Energy Systems Ltd**, 3C Broom Business Park, Bridge Way, Chesterfield S41 9QG
Tel: 0845 095 1200 Fax: 0845 095 1201 E-mail: info@nibe.co.uk www.nibe.co.uk
- NL NIBE Energietechnik B.V.**, Postbus 634, NL 4900 AP Oosterhout
Tel: 0168 477722 Fax: 0168 476998 E-mail: info@nibenl.nl www.nibenl.nl
- NO ABK AS**, Brobekkveien 80, 0582 Oslo, Postadresse: Postboks 64 Vollebekk, 0516 Oslo
Tel. sentralbord: +47 23 17 05 20 E-mail: post@abkklima.no www.nibeenergysystems.no
- PL NIBE-BIAWAR Sp. z o. o.** Aleja Jana Pawła II 57, 15-703 BIAŁYSTOK

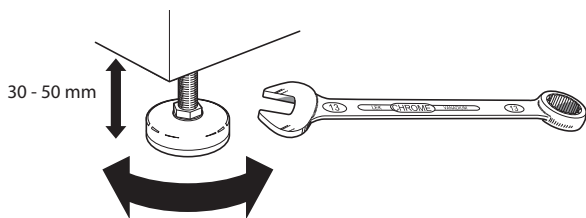
2 Доставка и обращение

Транспортировка

Транспортировку и хранение VVM 320 следует осуществлять вертикально в сухом месте. Однако при вносе в помещение VVM 320 можно осторожно положить на заднюю сторону.

Сборка

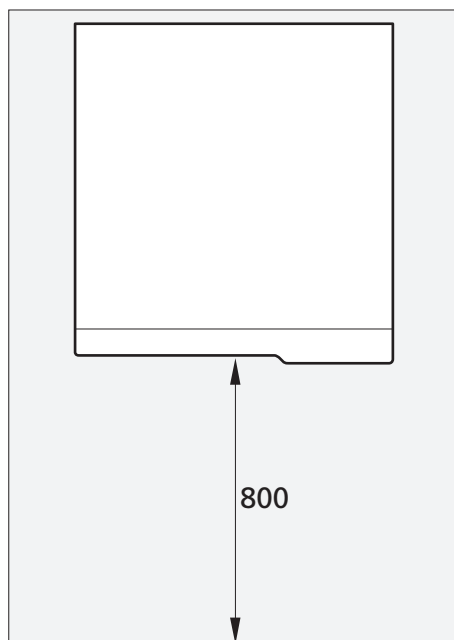
- Поместите VVM 320 на прочное основание, которое устойчиво к действию воды и может выдержать вес теплового насоса. Используя регулируемые ножки изделия, добейтесь горизонтального и устойчивого положения.



- Поскольку вода поступает из VVM 320, зона размещения теплового насоса должна быть оборудована напольной дренажной системой.

Зона установки

Оставьте свободное пространство 800 мм спереди изделия. Любое обслуживание VVM 320 может осуществляться с передней части изделия.



ПРИМЕЧАНИЕ

Оставьте свободное пространство 10–25 мм между внутренним модулем и задней стеной для прокладки кабелей и труб.

Поставляемые компоненты



Наружный датчик



Комнатный датчик



Датчик тока*

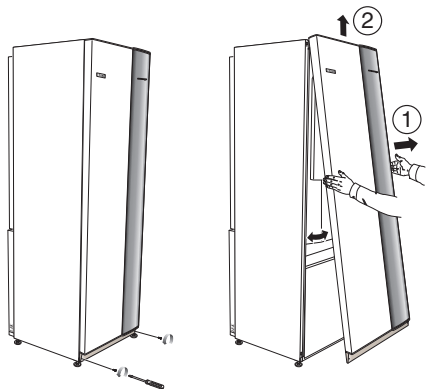
* Только к 3 X 400 В

Расположение

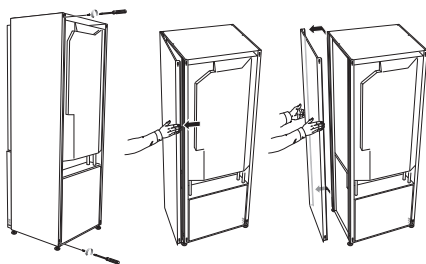
Комплект поставляемых деталей находится сверху изделия.

Снятие крышек

Передняя крышка



1. Снимите винты с нижнего края передней крышки.
2. Приподнимите крышку за нижнюю кромку и поднимите её вверх.



Боковые панели можно снять для облегчения установки.



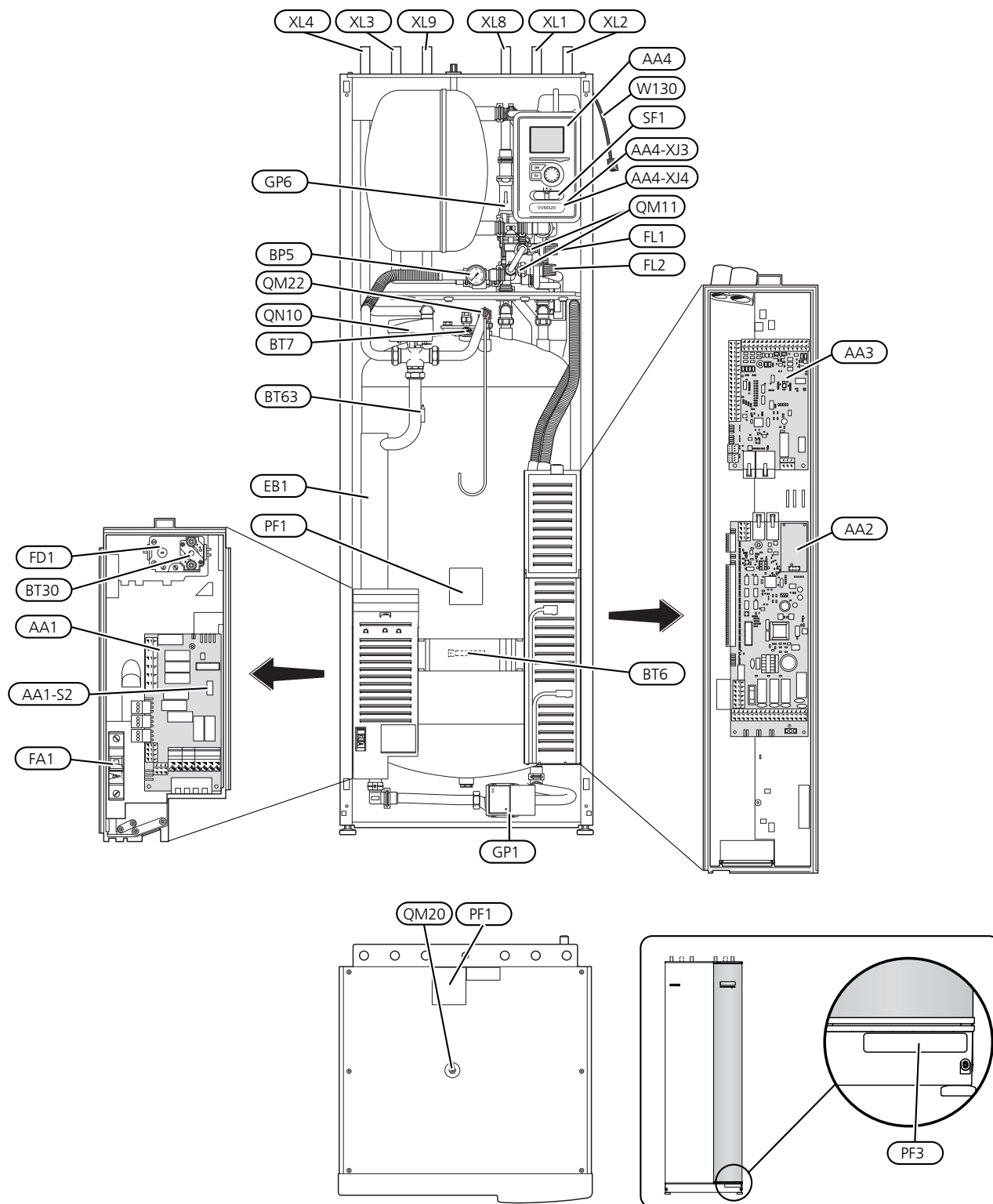
ПРИМЕЧАНИЕ

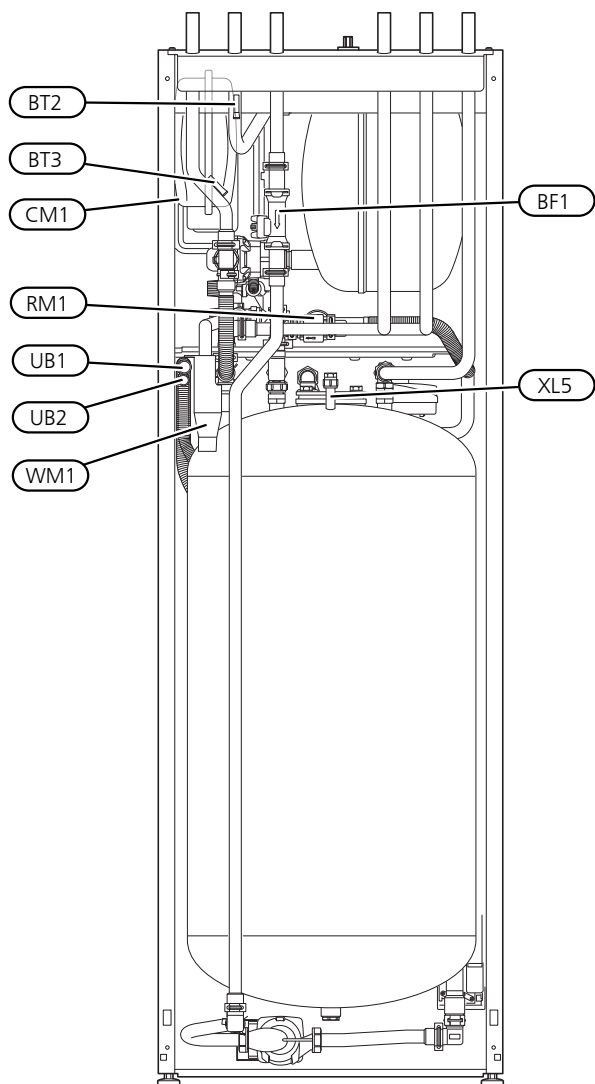
Для удаления боковых панелей необходимо расстояние 50 мм.

1. Снимите винты с верхнего и нижнего краев.
2. Слегка поверните крышку наружу.
3. Переведите заслонку назад и немного в сторону.
4. Потяните крышку в одну сторону.
5. Переведите заслонку вперед.

3 Конструкция внутреннего модуля

VVM 320





Соединения трубопровода

XL1	Соединение, подающий трубопровод теплоносителя Ø22 мм
XL2	Соединение, возвратный трубопровод теплоносителя Ø22 мм
XL3	Соединение, холодная вода Ø22 мм
XL4	Соединение, горячая вода Ø22 мм
XL5	Соединение, трубопровод циркуляции горячей воды Ø15 мм (неприменимо для меди)
XL8	Соединение, стыковка от теплового насоса Ø22 мм
XL9	Соединение, стыковка к тепловому насосу Ø22 мм

Компоненты системы отопления, вентиляции и кондиционирования воздуха

1) Не для применения в Дании и Германии.

2) Применимо к VVM 320 R, VVM 320 3x230V R и VVM 320 E EM. Доступен на других рынках в качестве аксессуара EMK 300.

CM1	Расширительный бак, закрытый, теплоноситель
FL1	Предохранительный клапан, водонагреватель
FL2	Предохранительный клапан, теплоноситель
GP1	Циркуляционный насос
GP6	Циркуляционный насос, теплоноситель
QM20	Отвод воздуха, система климат-контроля
QM22	Выпускной клапан, змеевик
QN10	Реверсивный клапан, система климат-контроля/водонагреватель, подающий трубопровод
QM11	Заливной клапан, теплоноситель
RM1 ¹⁾	Контрольный клапан, холодная вода
WM1	Сливное устройство

Датчики и т. д.

BP5	Манометр, система отопления
BT2	Датчики температуры, поток теплоносителя
BT3	Датчики температуры, возврат теплоносителя
BT6	Датчик температуры, горячая вода, подача
BT7	Датчик температуры, верх бака горячей воды
BT30	Термостат, режим ожидания
BT63	Датчик температуры, подвод теплоносителя после погружного нагревателя

Электрические компоненты

AA1	Плата погружного нагревателя AA1-S2 DIP-переключатель на печатной плате
AA2	Базовая плата
AA3	Печатная плата обработки и настройки входящих сигналов
AA4	Дисплей AA4-XJ3 USB-разъем AA4-XJ4 Сервисный разъем
BF1 ²⁾	Электросчётчик
EB1	Погружной нагреватель
FA1	Микровыключатель
FD1	Ограничитель температуры
SF1	Переключатель
W130	Сетевой кабель для NIBE Uplink™

Разное

PF1	Паспортная табличка
PF3	Табличка с серийным номером
UB1	Уплотнение кабеля
UB2	Уплотнение кабеля

Обозначения размещения компонентов по стандарту IEC 81346-1 и 81346-2.

4 Соединения трубопровода

Общие трубные соединения

Установку труб следует выполнять в соответствии с действующими нормами и директивами.

VVM 320 вместе с воздушно-водяными тепловыми насосами F2030-7 / F2030-9 или F2040-8 / F2040-12, F2120-8 / F2120-12 / F2120-16 являются укомплектованной установкой для отопления и горячего водоснабжения.

Для данной системы требуется конструкция контура радиатора, рассчитанная на низкотемпературный теплоноситель. При наименьшей измеренной температуре снаружи наибольшие рекомендуемые температуры составляют 55° С в подающем трубопроводе и 45° С в возвратном трубопроводе, хотя VVM 320 может поддерживать температуру до 65° С.

Переливная вода из предохранительного клапана поступает через переливные чаши в дренажную систему, чтобы брызги горячей воды не привели к травме. По всей длине трубопровод слива воды прокладывается под наклоном во избежание образования водяных карманов и должен быть защищен от замерзания.

Для достижения максимального комфорта NIBE рекомендует устанавливать VVM 320 как можно ближе к тепловому насосу. Для более подробной информации о расположении различных компонентов см. раздел «Варианты установки» данного руководства.

ПРИМЕЧАНИЕ

Все верхние точки системы климат-контроля должны быть снабжены вентиляционными отверстиями.

ПРИМЕЧАНИЕ

Во избежание повреждения составных частей из-за засорения мусором перед подключением внутреннего модуля следует промыть систему трубопроводов.

ПРИМЕЧАНИЕ

Переключатель (SF1) следует переводить в положение «I» или « Δ » только после заполнения VVM 320 водой. В противном случае возможно повреждение ограничителя температуры, термостата, погружного нагревателя и т. п.

Объемы бойлера и радиатора

VVM 320 оборудован расширительным баком для компенсации давления на 10 л.

Предустановленное давление в расширительном баке должно рассчитываться в соответствии с максимальной разностью уровней (H) между баком и радиатором, расположенным на максимальной высоте, см. рисунок. Предустановленное давление в 0,5 бар (5 м вод. ст.) означает, что максимальная допустимая разность уровней должна составлять 5 м.

Максимальный объем системы за вычетом бойлера составляет 220 л при указанном выше предварительном давлении.

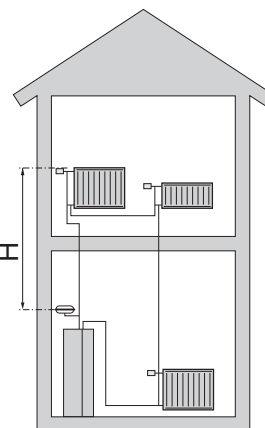
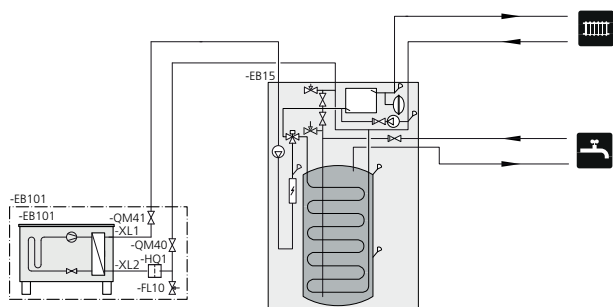


Схема системы

VVM 320 состоит из водонагревателя со змеевиком нагрева, расширительного бака, предохранительного клапана, заливного клапана, погружного нагревателя, циркуляционных насосов, буферного бака и системы управления. VVM 320 подключается к системе климат-контроля.

VVM 320 сконструирован для соединения и связи с F2030 / F2040 / F2120, которые вместе являются укомплектованной отопительной установкой.

Когда на улице холодно, F2030 / F2040 / F2120 работает с VVM 320 и, если температура воздуха снаружи опускается ниже температуры остановки теплого насоса, отопление осуществляется с помощью VVM 320.

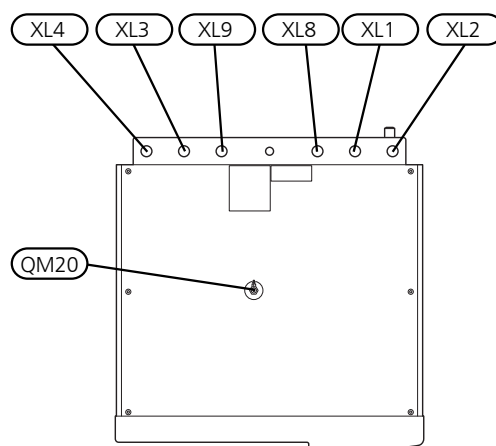
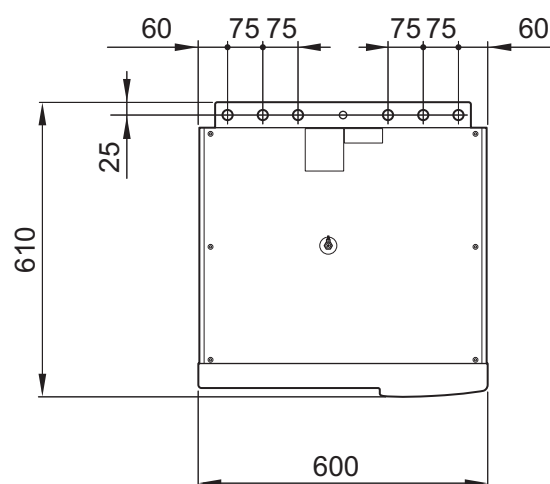


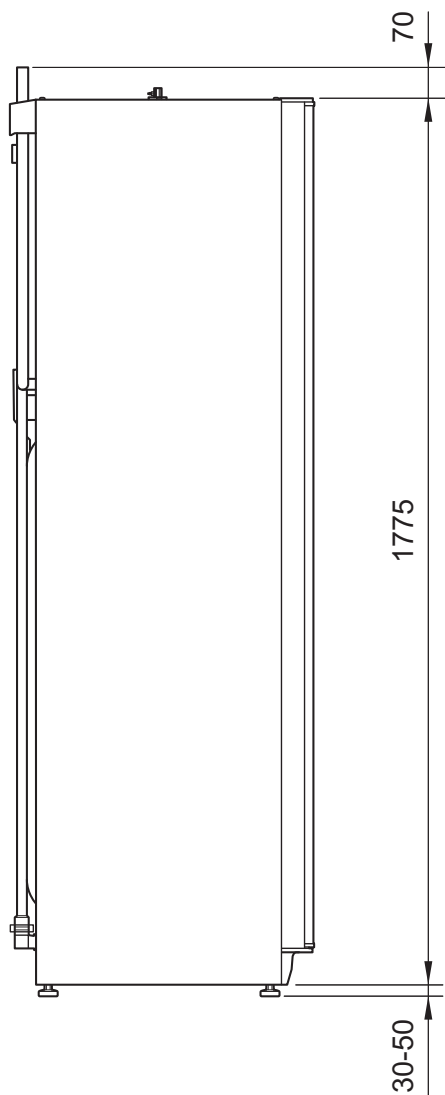
Основные символы

Символ	Значение
↑	Выпускной клапан
∩	Запорный клапан
⊕	Запорный клапан
∩	Обратный клапан
∩	Регулировочный клапан
⊕	Трехходовой клапан
∩	Предохранительный клапан
⊕	Термометр
⊕	Датчик температуры
⊕	Расширительный бак
⊕	Манометр
⊕	Циркуляционный насос
■	Фильтр твердых частиц
□	Фильтр твердых частиц
⊕	Вентилятор
⊕	Компрессор
▨	Теплообменник
▨	Радиаторная система

Символ	Значение
⊕	Горячая вода
▨	Системы подогрева пола

Размеры и трубные соединения





Соединения трубопровода

- XL1 Соединение, подающий трубопровод теплоносителя Ø22 мм
- XL2 Соединение, возвратный трубопровод теплоносителя Ø22 мм
- XL3 Соединение, холодная вода Ø22 мм
- XL4 Соединение, горячая вода Ø22 мм
- XL5 Соединение, трубопровод циркуляции горячей воды Ø15 мм (неприменимо для меди)
- XL8 Соединение, стыковка входа теплоносителя Ø22 мм
- XL9 Соединение, стыковка выхода теплоносителя Ø22 мм

Вариант установки

Совместимые воздушно-водяные тепловые насосы NIBE

Совместимые воздушно-водяные тепловые насосы NIBE должны быть оснащены платой управления с дисплеем, версия программного обеспечения которой как минимум не ниже указанной в следующем списке. Версия платы управления отображается на дисплее теплового насоса при запуске.

Изделие	Версия программного обеспечения
F2030-7	все версии
F2030-9	все версии
F2040-8	все версии
F2040-12	все версии
F2120-8	все версии
F2120-12	все версии
F2120-16	все версии

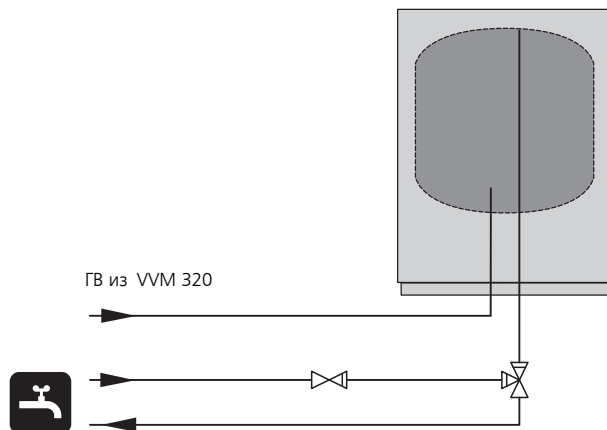
VVM 320 может быть подключено к дополнительному водонагревателю, см. ниже.

Дальнейшая информация о вариантах доступна в www.nibe.eu и соответствующих инструкциях по сборке используемого дополнительного оборудования. См. стр. 62 со списком дополнительного оборудования, используемого с VVM 320.

К внутреннему модулю требуется дополнительный электроводонагреватель, если установлено джакузи или иной существенный потребитель горячей воды. Смесительный клапан устанавливается на выходе горячей воды из нагревателя.

Водонагреватель с погружным нагревателем

Если предполагается наружная установка, перенос или отдельная установка клапанного соединителя, его следует заменить съемным соединителем Ø 22 мм.



Пояснение

AZ10 Тепловой насос, использующий вытяжной воздух F135

HQ1	Фильтр твердых частиц
QM42	Запорный клапан
QM43	Запорный клапан
QM44	Запорный клапан
RM1	Обратный клапан

CL11 Комплект для бассейна

AA25	Коробка блока со вспомогательной платой
BT51	Датчик температуры, бассейн
EP5	Теплообменник, бассейн
GP9	Бассейн, насос
GP12	Нагнетательный насос
HQ4	Фильтр твердых частиц
QN19	Трёхходовой клапан, бассейн

EB15 VVM 320

BT25	Датчик температуры, теплоноситель, внешний подводящий трубопровод
XL1	Соединение, подача теплоносителя 1
XL2	Соединение, возврат теплоносителя 1
XL3	Подключение, холодная вода
XL4	Подключение, горячая вода
XL8	Соединение, стыковка, от теплового насоса
XL9	Соединение, стыковка, к тепловому насосу

EB101 Тепловой насос

FL10	Предохранительный клапан
HQ1	Фильтр твердых частиц
QM40	Запорный клапан
QM41	Запорный клапан

EM1 Внешний источник тепла (жидкотопливный, газовый, брикетный или дровяной бойлер с шунтирующим вентилем)

AA25	Коробка блока со вспомогательной платой
BT52	Датчик температуры, бойлер
CM1	Расширительный бак, закрытый

FL2	Предохранительный клапан, теплоноситель
KA1	Вспомогательное реле
QN11	Смесительный вентиль

EP21 Система климат-контроля 2

AA25	Коробка блока со вспомогательной платой
BT2	Датчик температуры, подача теплоносителя, поток
BT3	Датчики температуры, теплоноситель, возврат
GP20	Циркуляционный насос, теплоноситель, нижний шунтирующий
QN25	Смесительный вентиль

EQ1 Модуль активного охлаждения ACS 310

AA25	Коробка блока со вспомогательной платой
BT64	Датчик температуры, подводящий трубопровод охлаждения
CP10	Накопительный бак с одинарной рубашкой, трубопровод охлаждения
GP12	Нагнетательный насос
GP13	Циркуляционный насос, охлаждение
QN12	Трёхпозиционный клапан, охлаждение/отопление

Циркуляция горячей воды

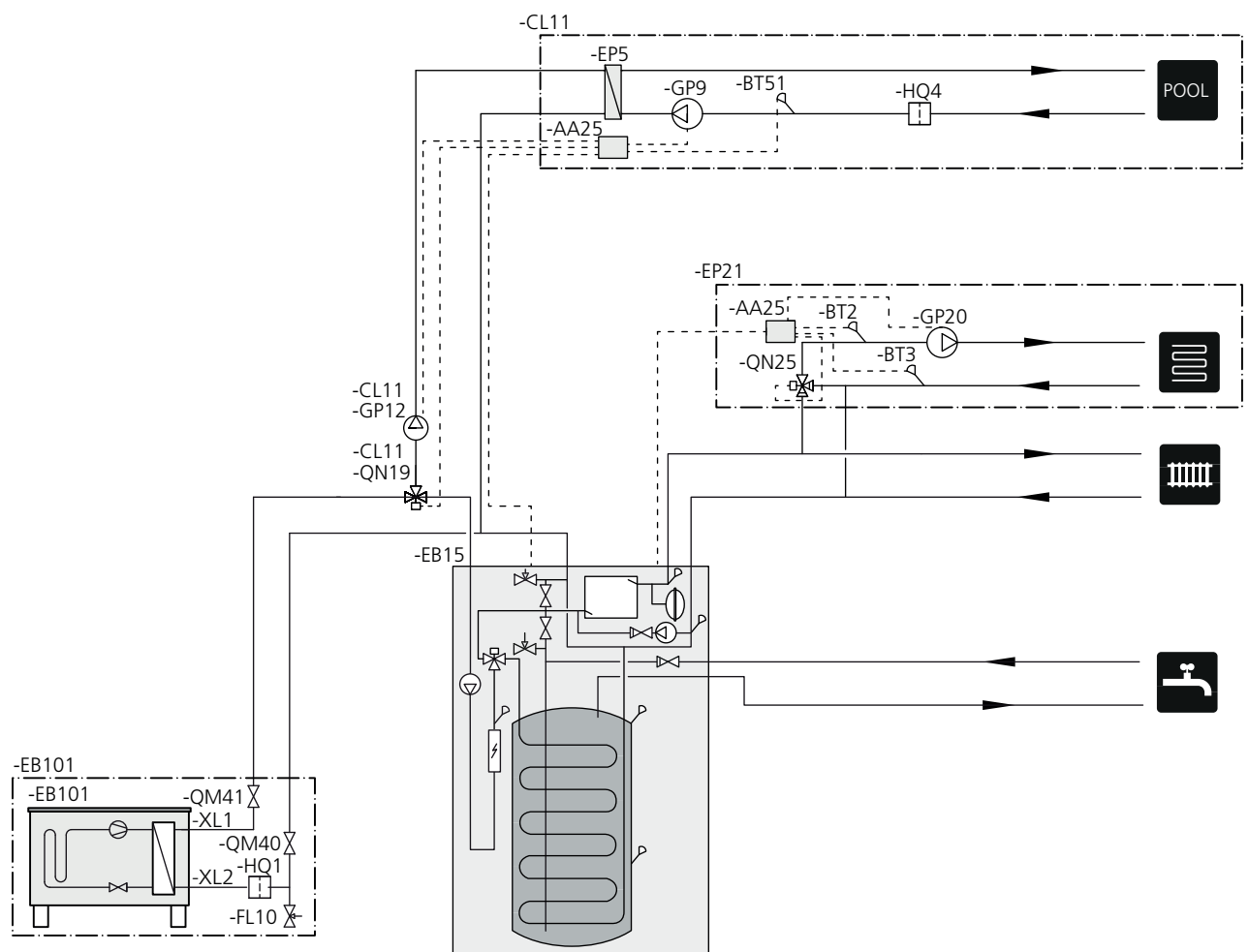
BT82	Датчик температуры, линия возврата в контуре горячей воды
EB2	Водонагреватель
GP11	Циркуляционный насос, трубопровод горячей воды
RN1	Регулировочный клапан
RM1	Обратный клапан

Разное

BF1	EMK 300
EB1	Внешний электрический дополнительный источник тепла

1 Счетчик электроэнергии (BF1) включен в комплект поставки VVM 320 R, VVM 320 3x230V R и VVM 320 E EM. На других рынках доступен как дополнительное оборудование к EMK 300.

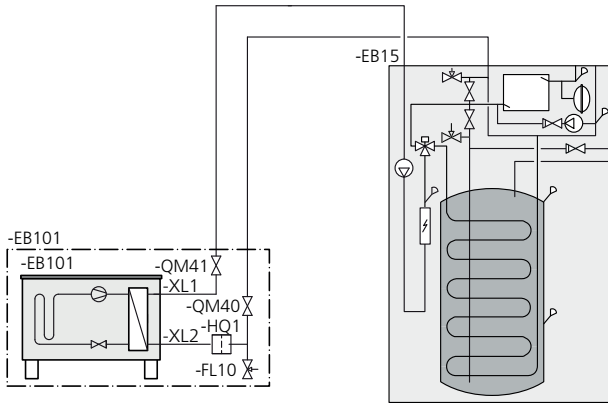
Упрощенная схема



Подключение к тепловому насосу

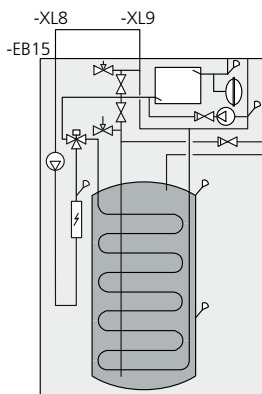
Все наружные трубопроводы должны иметь теплоизоляцию толщиной не менее 20 мм.

Поскольку VVM 320 не оснащен запорными клапанами, их следует устанавливать снаружи внутреннего модуля для упрощения дальнейшего обслуживания.



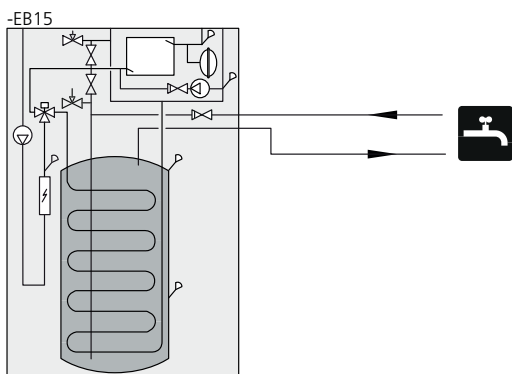
Соединение для случая, когда тепловой насос не используется

Соедините стыковочную трубу теплового насоса (XL8) с выходом трубы, входящей в тепловой насос XL9.



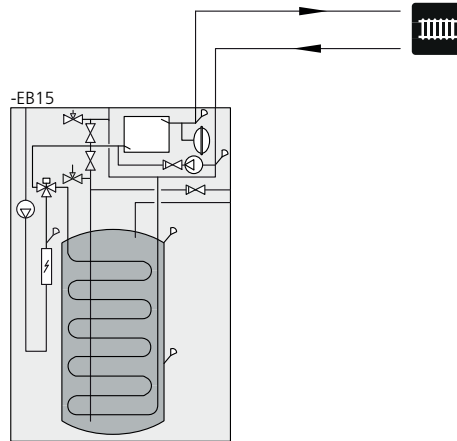
Подключение холодной и горячей воды

Если изменена заводская установка, следует установить смесительный клапан, чтобы температура могла превышать 60 °С. В случае изменения заводской установки необходимо соблюдать государственные нормативы. Настройка производится в меню 5.1.1 (см. стр. 49).



Соединение системы климат-контроля

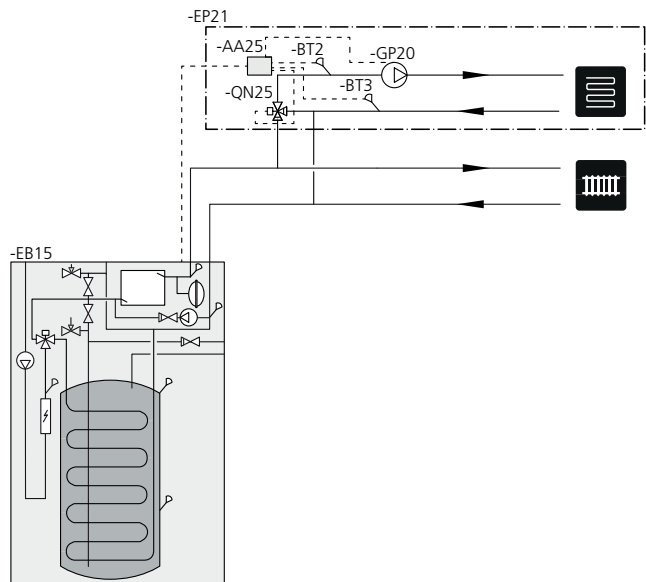
Для обеспечения достаточного потока при подключении к системе с термостатами на всех радиаторах/подпольных нагревательных змеевиках следует установить клапан сброса давления в системе или удалить термостат.



Более двух систем климат-контроля

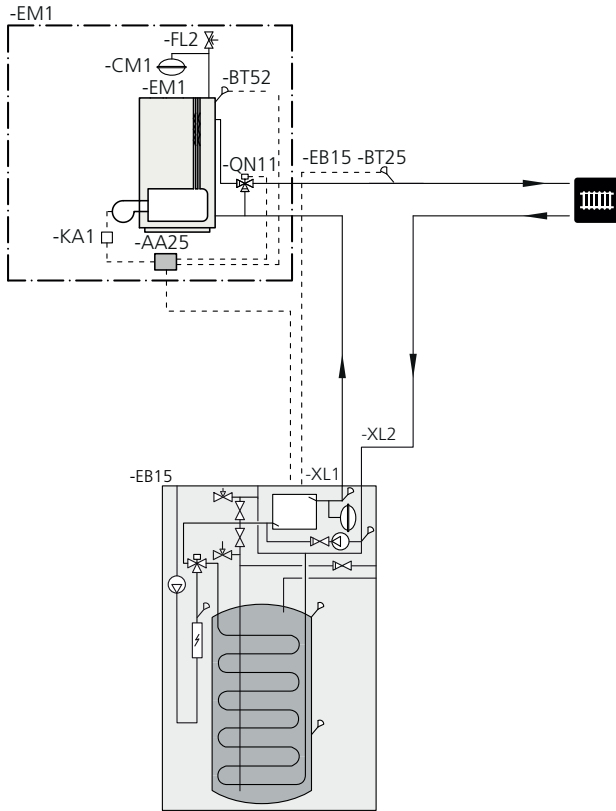
Когда требуется нагревать более чем одну систему климат-контроля, можно использовать следующее соединение.

Для этого соединения требуется дополнительное оборудование ECS 40/ECS 41..



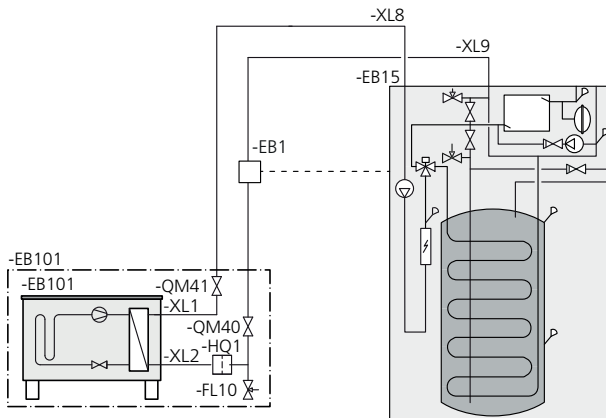
Подключение внешнего источника тепла

Для подключения газового/электрического/жидкотопливного бойлера требуется дополнительное устройство АХС40, см. «Дополнительное оборудование» на стр. 62.



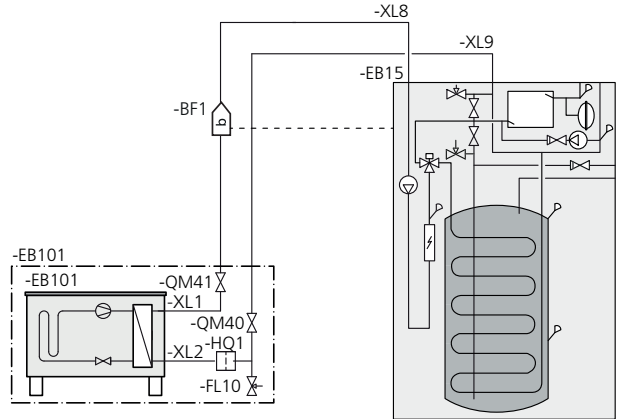
Подключение внешней дополнительной мощности

Для подключения внешней электрической мощности за один шаг в случае остановки из-за холодного наружного воздуха. Электрическая мощность не должна быть выше мощности теплового насоса перед его остановкой.



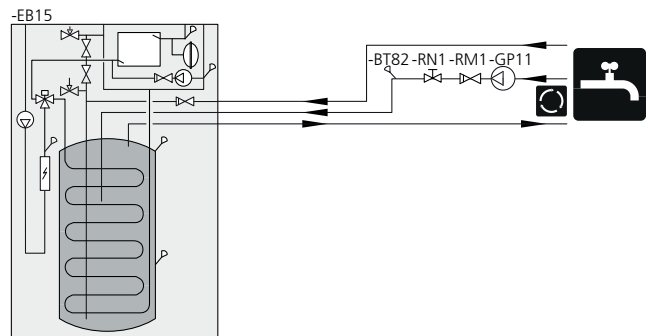
Подключение EMK 300

Установка набора приборов для измерения энергии EMK 300 (BF1) на VVM 320.



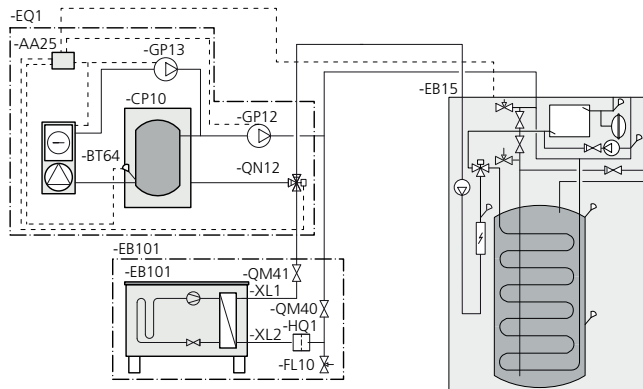
Подключение циркуляции горячей воды

Для уменьшения риска размножения бактерий в системах циркуляции горячей воды температура циркулирующей воды не должна опускаться ниже 50 °С. При этом не должно быть нециркуляционных труб горячей воды. Отрегулируйте систему подачи горячей воды так, чтобы температура на концах системы не опускалась ниже 50 °С.



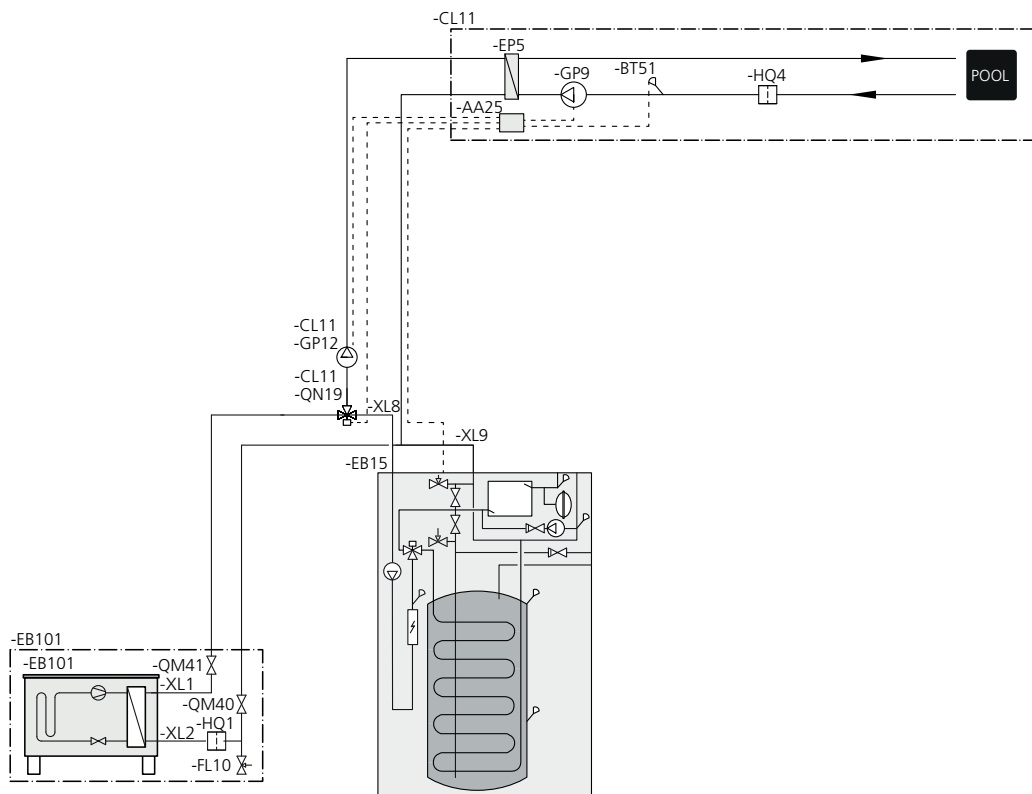
Подключение ACS 310

Для подключения активного охлаждения, ACS 310, см. «Дополнительное оборудование» на стр. 62.



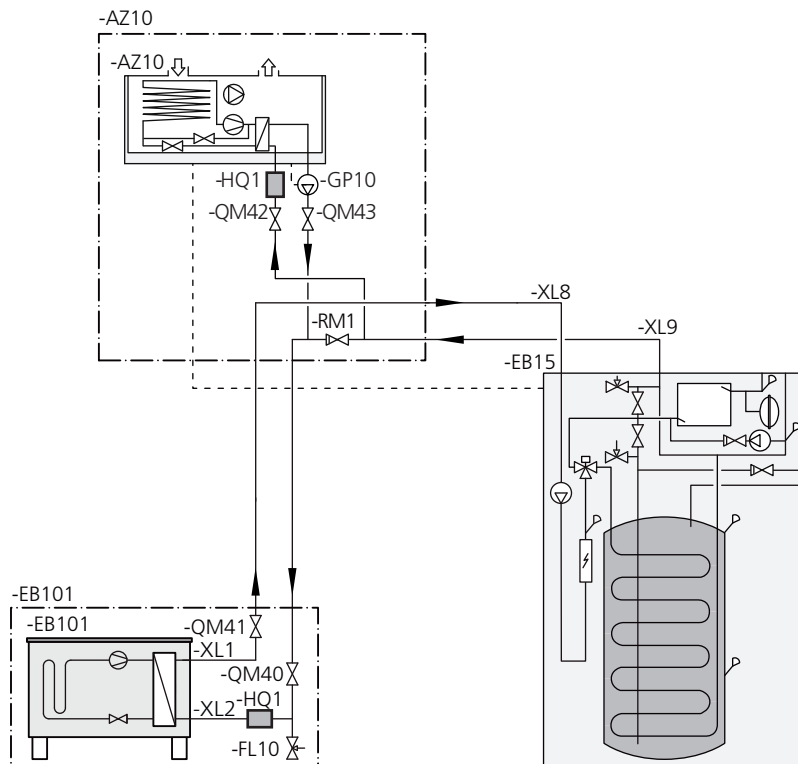
Подключение бассейна

Подача воды в бассейн контролируется датчиком бассейна. В случае низкой температуры бассейна реверсивный клапан меняет направление и подключается к теплообменнику бассейна. Для этого соединения требуется дополнительное оборудование POOL 310.



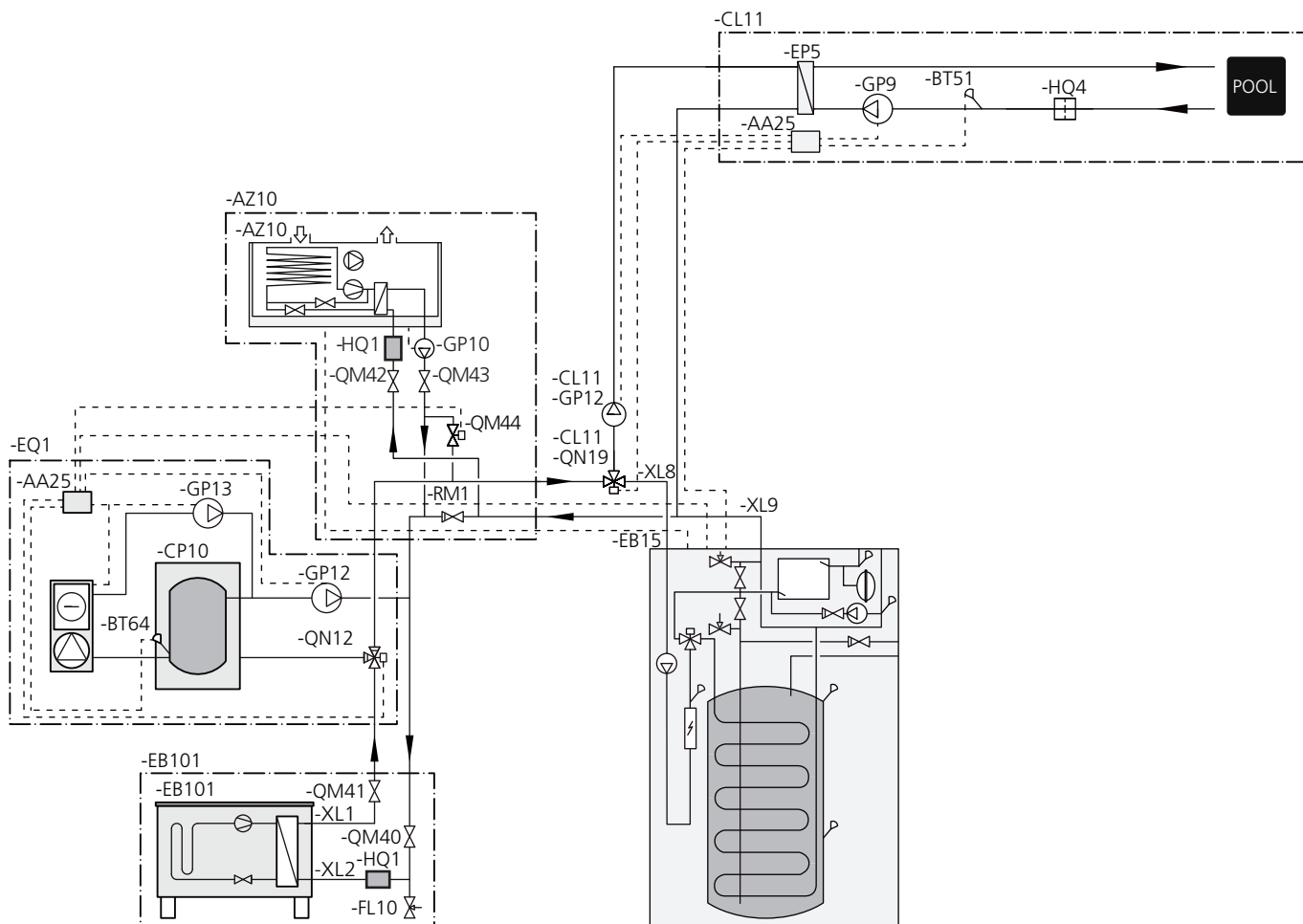
Подключение F135

Потребность в F135 регулируется в системе с помощью внутреннего модуля. Скорость вращения вала насоса и вентилятора также регулируются из меню внутреннего модуля.



Подключение F135, ACS 310 и бассейна

F135, включенный в воздушно-водяную систему с 4-трубной системой охлаждения. 4-трубная система охлаждения должна в этом случае включаться в контур между тепловым насосом наружного воздуха и F135. Если также используется бассейн, F135 необходимо подключить между 4-трубной системой охлаждения и бассейном. Потребность в F135 контролируется в системе с помощью внутреннего модуля. Скорость вращения вала насоса и вентилятора также контролируются из меню внутреннего модуля.

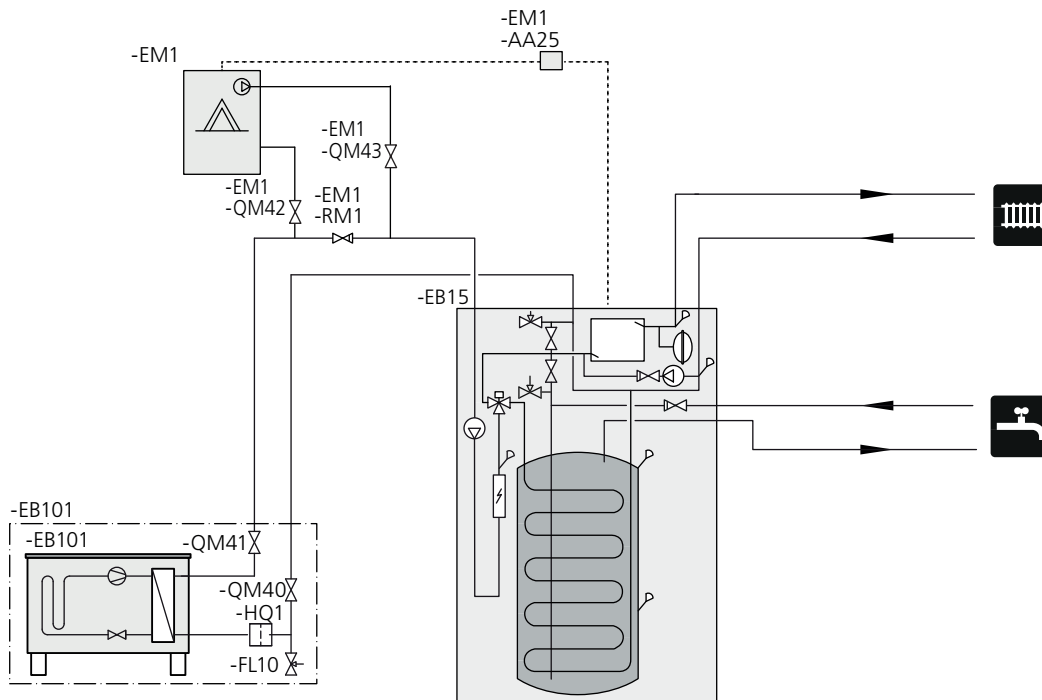


Подключение OPT 10 и газового бойлера GBM 10-15

GBM 10-15 выполняется к подающему трубопроводу теплоносителя, между внутренним модулем и воздушно-водяным тепловым насосом. Для подключения GBM 10-15 требуется дополнительный OPT 10, см. «Аксессуары» на стр. 62.

Внутренний модуль регулирует заданную температуру подаваемого теплоносителя газового бойлера с помощью OPT 10. Затем газовый бойлер регулирует свою мощность для достижения заданной температуры.

В меню 4.1.8 можно выбрать, следует ли использовать «smart energy source™». Здесь можно выбрать, будет ли система использовать наиболее дешевый на данный момент источник энергии. Здесь также можно выбрать, будет ли система использовать источник энергии, который является наиболее CO₂-нейтральным на данный момент.

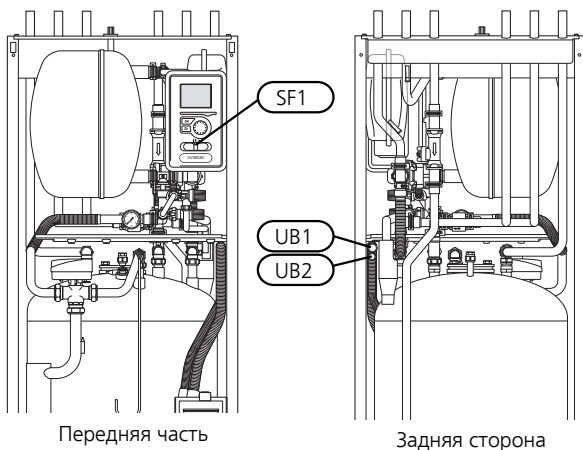


5 Электрические соединения

Общие сведения

Всё электрооборудование, кроме наружных датчиков, комнатных датчиков и датчиков тока, уже подключено на заводе.

- Отсоедините внутренний модуль перед проведением проверки изоляции домашней электропроводки.
- Если в здании имеется автоматический выключатель замыкания на землю, VVM 320 должен быть оборудован отдельным автоматическим выключателем замыкания на землю.
- Принципиальную электрическую схему внутреннего модуля см. на стр. 68.
- Кабели связи и кабели датчиков для внешних подключений не следует прокладывать рядом с силовыми кабелями.
- Минимальная площадь сечения кабелей связи и кабелей датчиков для внешних подключений должна быть 0,5 мм² до 50, например, ЕККХ или LiYY, либо эквивалент.
- При прокладке кабеля в VVM 320 следует использовать уплотнительные втулки кабеля UB1 и UB2 (отмеченные на рисунке). В UB1 и UB2 кабели вставляются через внутренний модуль от задней части к передней.



Передняя часть

Задняя сторона

ПРИМЕЧАНИЕ

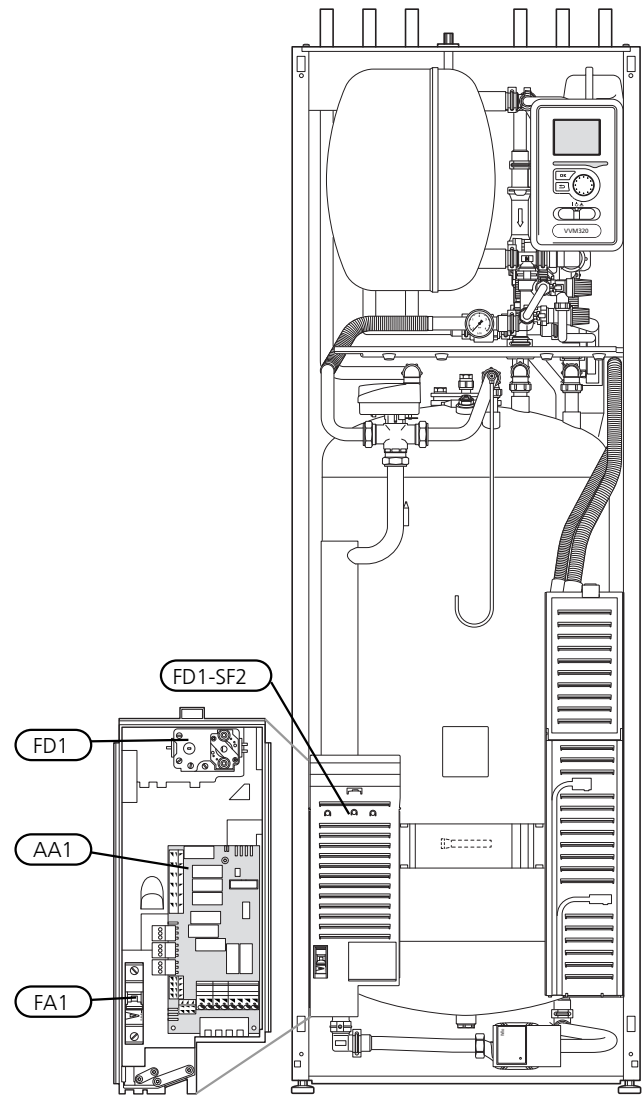
Переключатель (SF1) следует переводить в положение «F» или « Δ » только после заполнения бойлера водой и выпуска воздуха из радиаторной системы. В противном случае возможно повреждение ограничителя температуры, термостата и погружного нагревателя.

ПРИМЕЧАНИЕ

Если кабель питания поврежден, только NIBE, сотрудники подразделения по работе с клиентами или аналогичные уполномоченные лица могут заменять его во избежание опасности и повреждений.

ПРИМЕЧАНИЕ

Установку и техобслуживание электрооборудования следует выполнять под контролем квалифицированного электрика. Перед проведением любых работ по техобслуживанию отключите ток прерывателем цепи. Установку электрооборудования и электропроводку следует выполнять в соответствии с действующими нормативами.



Микровыключатель

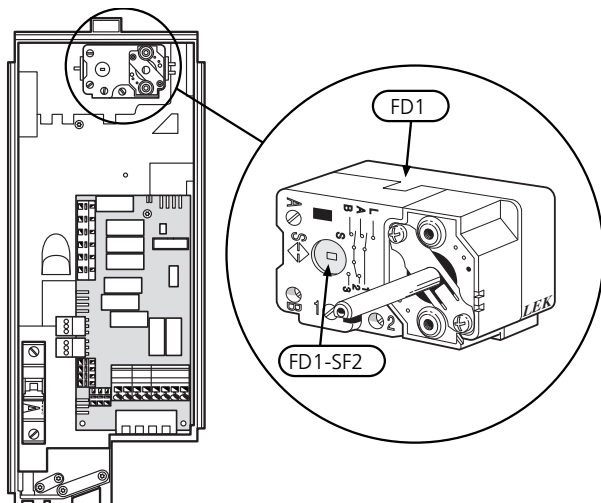
Внутренний модуль и большая часть его компонентов оснащены внутренними предохранителями с микровыключателем (FA1).

Ограничитель температуры

Ограничитель температуры (FD1) отключает электропитание дополнительной мощности, если температура поднимается до 90—100 °C, и обнуляется вручную.

Обнуление

Ограничитель температуры (FD1) находится за передней крышкой. Обнуление ограничителя температуры осуществляется нажатием кнопки (FD1-SF2) с помощью небольшой отвертки. Нажмите кнопку с небольшим усилием, не более 15 Н (примерно 1,5 кг).



Доступ к электрическому соединению

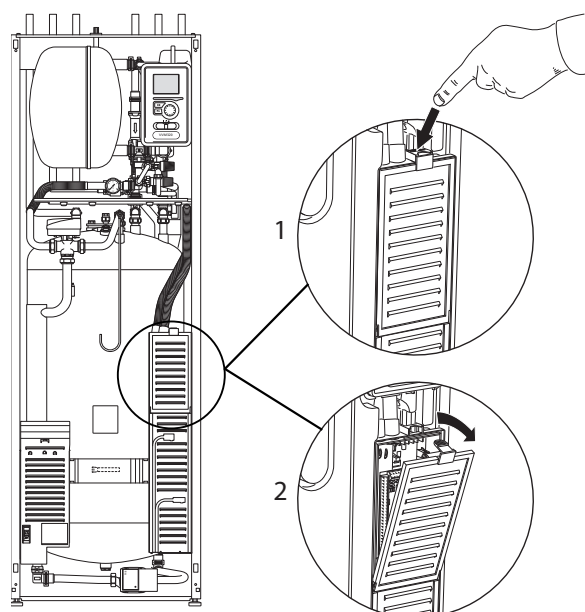
Пластмассовая крышка распределительных шкафов открывается с помощью отвертки.



ПРИМЕЧАНИЕ

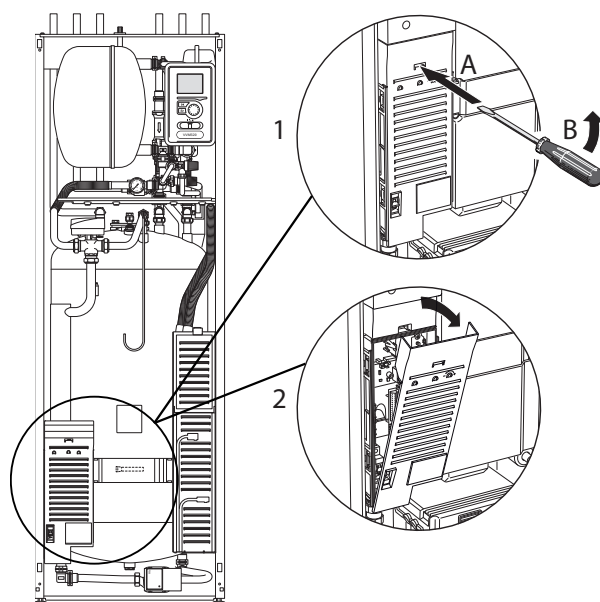
Крышка платы обработки и настройки входящих сигналов открывается без инструментов.

Снятие крышки, печатная плата обработки и настройки входящих сигналов



1. Нажмите фиксатор вниз.
2. Отведите крышку в сторону и снимите её.

Снятие крышки, печатная плата погружного нагревателя



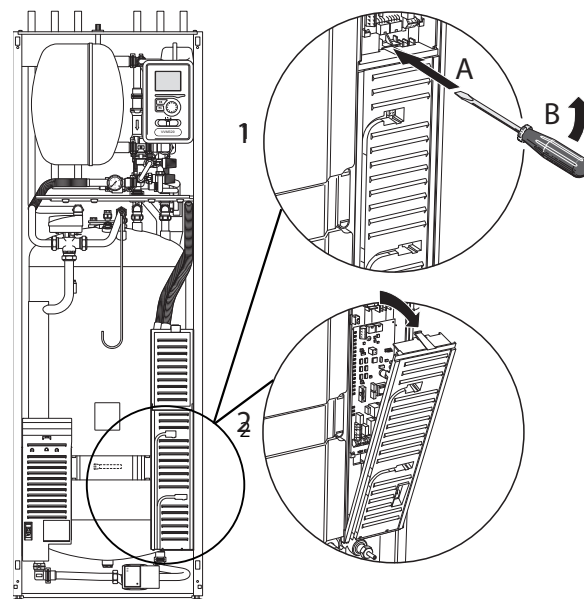
1. Вставьте отвертку (A) и осторожно сдвиньте фиксатор вниз (B).
2. Отведите крышку в сторону и снимите её.

Снятие крышки, основная плата



ВНИМАНИЕ!

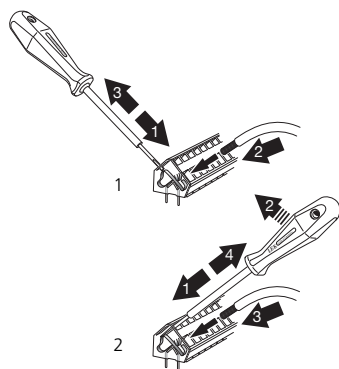
Для снятия крышки основной платы следует сначала снять крышку печатной платы обработки и настройки входящих сигналов.



1. Вставьте отвертку (A) и осторожно сдвиньте фиксатор вниз (B).
2. Отведите крышку в сторону и снимите её.

Фиксатор кабеля

Используйте подходящий инструмент для освобождения/блокировки кабелей в клеммных колодках внутреннего модуля.



Соединения

ПРИМЕЧАНИЕ

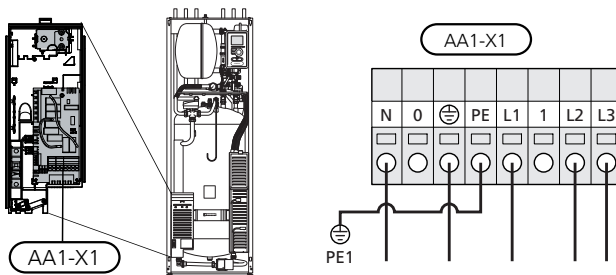
Во избежание помех не следует прокладывать неэкранированные кабели связи и/или кабели датчиков для внешних подключений на расстоянии менее 20 см от кабелей высокого напряжения.

Соединение электропитания

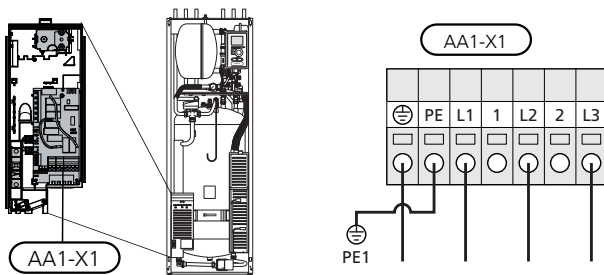
VVM 320 Их следует подключать с помощью блокировочного выключателя с минимальным размыкающим зазором 3 мм. Минимальная площадь сечения кабеля рассчитывается в соответствии с номинальными характеристиками используемого предохранителя. Поставляемый кабель (длина прилб. 2 м) входящего электропитания подключен к клеммной колодке X1 на плате погружного нагревателя (AA1). Соединительный кабель находится на обратной стороне VVM 320

Подключение

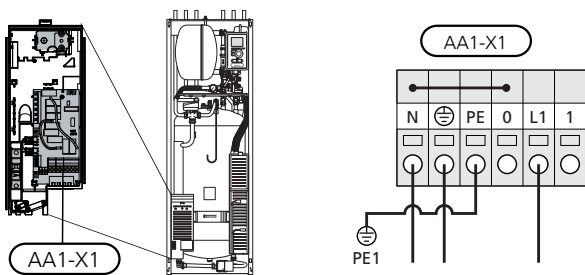
3x400 В



3 x 230 В



1 x 230 В



Управление тарифом

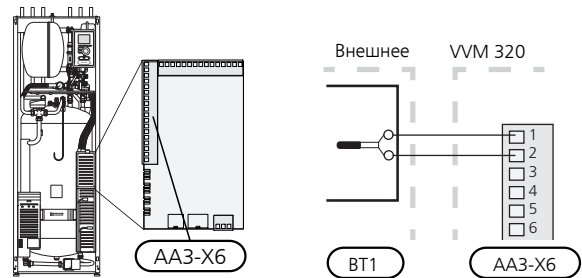
Если напряжение, подаваемое к погружному нагревателю, исчезает на определенный период, должна также обеспечиваться блокировка с помощью АУ-входа, см. «Опции соединения– Возможный выбор АУ-входов».

Наружный датчик

Установите датчик наружной температуры (BT1) в тени на стене, обращенной на север или северо-запад, таким образом, чтобы на него, например, не светило утреннее солнце.

Подключите датчик к клеммной колодке X6:1 и X6:2 на плате входных сигналов (AA3). Используйте двухжильный кабель с площадью сечения не менее 0,5 мм².

Если используется кабелепровод, его следует покрыть герметиком для предотвращения конденсации в капсуле датчика.



Комнатный датчик

VVM 320 поставляется с комнатным датчиком (BT50). Комнатный датчик выполняет до трех функций:

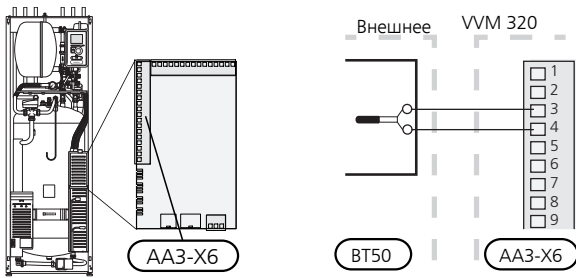
1. Показывает текущую комнатную температуру на дисплее VVM 320.
2. Предоставляет варианты изменения комнатной температуры в °C.
3. Позволяет изменять/стабилизировать комнатную температуру.

Установите датчик в нейтральном положении там, где требуется заданная температура. Подходящее место находится на свободной внутренней стене зала прилб. в 1,5 м над полом. Важно, чтобы на правильное измерение комнатной температуры датчиком не влияло его месторасположение, например, в нише, между полками, за занавеской, над или рядом с источником тепла, на сквозняке от внешней двери или в месте воздействия прямых солнечных лучей. Закрытые термостаты радиаторов тоже могут вызвать проблемы.

Внутренний модуль работает без датчика, но если нужно считывать показания температуры внутри помещения на дисплее VVM 320, следует установить этот датчик. Подключите комнатный датчик к X6:3 и X6:4 на плате обработки и настройки входящих сигналов (AA3).

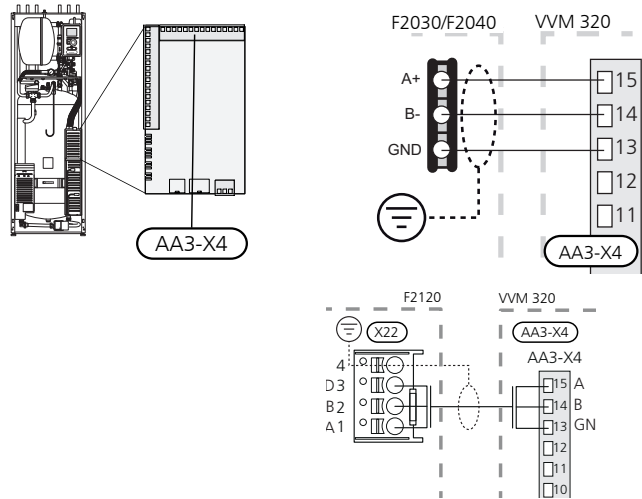
Если необходимо использовать датчик для изменения комнатной температуры в °C и/или стабилизации комнатной температуры, датчик должен быть активирован в меню 1.9.4.

Если комнатный датчик используется в комнате с подогревом пола, он должен выполнять только функцию указания, а не контроля комнатной температуры.



Связь

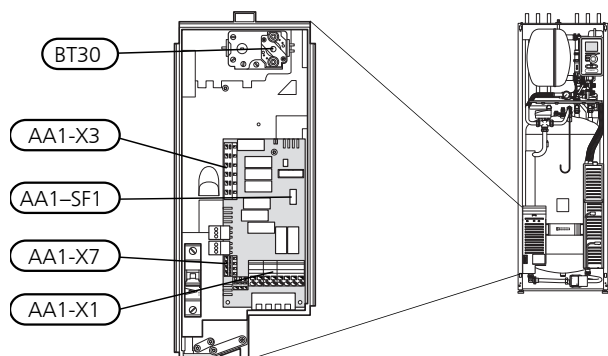
Если необходимо подключить VVM 320 к тепловому насосу, его следует подключить к клеммным колодкам X4:13, X4:14 и X4:15 на плате обработки и настройки входящих сигналов (AA3).



ВНИМАНИЕ!

Для изменения температуры в помещении требуется время. Например, короткие периоды времени в сочетании с подогревом пола не приведут к заметным изменениям комнатной температуры.

Уставки



Дополнительная мощность - максимальная мощность

Мощность погружного нагревателя может быть установлена максимум на 9 кВт (3 фазы) или 7 кВт (1 фаза). Настройки при поставке — 9 кВт (3 фазы) или 7 кВт (1 фаза).

Производительность погружного нагревателя разделена на 7 ступени в соответствии с таблицей.

Уставка максимальной электрической мощности в дополнительной электрической мощности осуществляется в меню 5.1.12.

Ступени электропитания погружного нагревателя

3x400 В (максимальная подключенная при доставке электрическая мощность 9 кВт)

Дополнительная электрическая мощность (кВт)	Макс. L1 (А)	Макс. L2 (А)	Макс. L3 (А)
0	0,0	0,0	0,0
2	0,0	8,7	0,0
3	0,0	7,5	7,5
4	0,0	8,7	8,7
5	8,7	7,5	7,5
6	8,7	8,7	8,7
7	8,7	7,5	15,7
9	8,7	15,7	15,7

3x400 В (максимальная подключенная электрическая мощность 7 кВт)

Дополнительная электрическая мощность (кВт)	Макс. L1 (А)	Макс. L2 (А)	Макс. L3 (А)
0	0,0	0,0	0,0
1	0,0	0,0	4,3
2	0,0	8,7	0,0
3	0,0	8,7	4,3
4	0,0	8,7	8,7
5	8,7	0,0	13
6	8,7	8,7	8,7
7	8,7	8,7	13

3x230 В (максимальная подключенная при доставке электрическая мощность 9 кВт)

Дополнительная электрическая мощность (кВт)	Макс. (А) L1	Макс. (А) L2	Макс. (А) L3
0	0,0	0,0	0,0
2	0,0	8,7	8,7
4	8,7	15,1	15,1
6	15,1	15,1	15,1
9	15,1	27,1	27,1

1x230 В (максимальная подключенная при доставке электрическая мощность 7 кВт)

Дополнительная электрическая мощность (кВт)	Макс. L1 (А)
0	0,0
1	4,3
2	8,7
3	13
4	17,4
5	21,7
6	26,1
7	30,4

В таблицах показан максимальный фазный ток для соответствующей электрической ступени внутреннего модуля.

Если датчики тока подключены, внутренний модуль проверяет фазные токи. В случае фазной перегрузки электропитание переключается к другим/дополнительным фазам.

В случае перегрузки вследствие превышения номинального тока на предохранителе, если регулирование теплового насоса осуществляется по частоте, первым отключается каскад усиления погружного нагревателя, а затем ограничивается мощность компрессора.

Аварийный режим

Если внутренний модуль установлен в аварийный режим (SF1 установлен на Δ), активированы только самые необходимые функции.

- Объем горячей воды снижается.
- Блок контроля нагрузки не подключен.
- Фиксированная температура в подающем трубопроводе, см. главу Температура срабатывания аварийного режима термостата на стр. 30.

Мощность в аварийном режиме

В аварийном режиме мощность погружного нагревателя устанавливается двухпозиционным переключателем (SF1) на печатной плате погружного нагревателя (AA1) в соответствии с приведенной ниже таблицей. Заводская установка — 6 кВт.

Мощность в аварийном режиме, 3x400 В (максимальная подключенная электрическая мощность 7 кВт)

кВт	1	2	3	4	5	6
0	выкл.	выкл.	выкл.	выкл.	выкл.	выкл.
1	выкл.	выкл.	выкл.	выкл.	выкл.	вкл.
2	выкл.	выкл.	вкл.	выкл.	выкл.	выкл.
3	выкл.	выкл.	вкл.	выкл.	выкл.	вкл.
4	выкл.	выкл.	вкл.	выкл.	вкл.	выкл.
5	вкл.	выкл.	выкл.	выкл.	вкл.	вкл.
6	вкл.	выкл.	вкл.	выкл.	вкл.	выкл.
7	вкл.	выкл.	вкл.	выкл.	вкл.	вкл.

Мощность в аварийном режиме, 3x400 В (максимальная подключенная при доставке электрическая мощность 9 кВт)

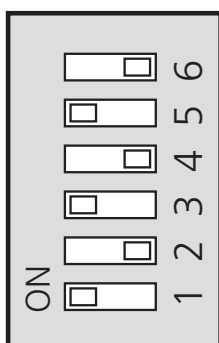
кВт	1	2	3	4	5	6
0	выкл.	выкл.	выкл.	выкл.	выкл.	выкл.
2	выкл.	выкл.	вкл.	выкл.	выкл.	выкл.
3	выкл.	выкл.	выкл.	вкл.	выкл.	вкл.
4	выкл.	выкл.	вкл.	выкл.	вкл.	выкл.
5	вкл.	выкл.	выкл.	вкл.	выкл.	вкл.
6	вкл.	выкл.	вкл.	выкл.	вкл.	выкл.
7	вкл.	выкл.	выкл.	вкл.	вкл.	вкл.
9	вкл.	выкл.	вкл.	вкл.	вкл.	вкл.

Мощность в аварийном режиме, 3x230 В (максимальная подключенная при доставке электрическая мощность 9 кВт)

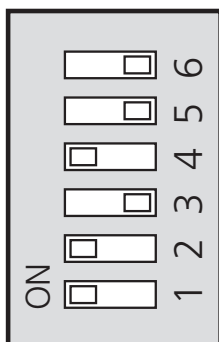
кВт	1	2	3	4	5	6
0	выкл.	выкл.	выкл.	выкл.	выкл.	выкл.
2	выкл.	вкл.	выкл.	выкл.	выкл.	выкл.
4	выкл.	вкл.	выкл.	вкл.	выкл.	выкл.
6	вкл.	вкл.	выкл.	вкл.	выкл.	выкл.
9	вкл.	вкл.	вкл.	вкл.	выкл.	выкл.

**Мощность в аварийном режиме, 1x230 В
(максимальная подключенная при доставке
электрическая мощность 7 кВт)**

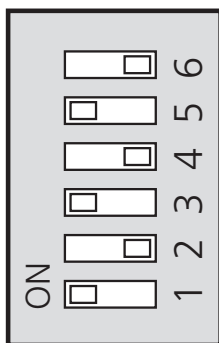
кВт	1	2	3	4	5	6
0	выкл.	выкл.	выкл.	выкл.	выкл.	выкл.
1	выкл.	выкл.	выкл.	выкл.	выкл.	вкл.
2	выкл.	выкл.	вкл.	выкл.	выкл.	выкл.
3	выкл.	выкл.	вкл.	выкл.	выкл.	вкл.
4	вкл.	выкл.	вкл.	выкл.	выкл.	выкл.
5	вкл.	выкл.	вкл.	выкл.	выкл.	вкл.
6	вкл.	выкл.	вкл.	выкл.	вкл.	выкл.
7	вкл.	выкл.	вкл.	выкл.	вкл.	вкл.



На рисунке изображена заводская установка DIP-переключателя (AA1-SF1), для 3x400 В т. е. 6 кВт.



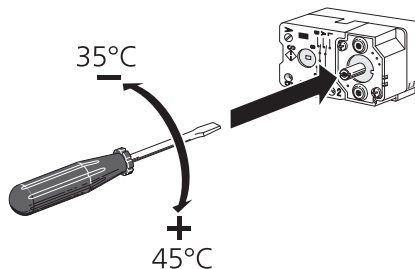
На рисунке изображена заводская установка DIP-переключателя (AA1-SF1), для 3x230 В т. е. 6 кВт.



На рисунке изображена заводская установка DIP-переключателя (AA1-SF1), для 1x230 В т. е. 6 кВт.

Температура срабатывания аварийного режима термостата

Температура подаваемого теплоносителя в аварийном режиме устанавливается с помощью термостата (FD1-VT30). Ее можно установить на 35 (предварительная настройка, например, для подогрева пола) или на 45 °С (например, для радиаторов).



Фиксация мощности

VVM 320 Отвечает действующим строительным нормам и правилам (ВВР). Это означает, что максимальную выходную мощность (максимальную установленную электрическую мощность для отопления) можно зафиксировать в меню 5.1.13. Для дальнейшего изменения максимальной выходной мощности следует заменить детали изделия.

Дополнительные соединения

Блок контроля нагрузки

Если регулирование установленного насоса осуществляется по частоте, такое регулирование при всех отключенных каскадах усиления будет носить ограниченный характер.

Варианты внешнего соединения

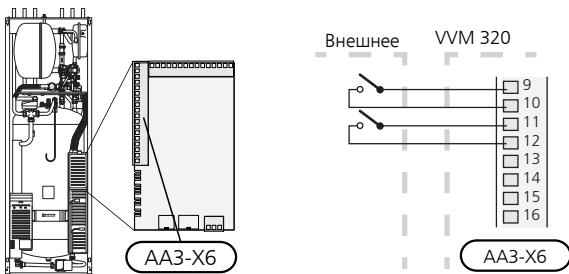
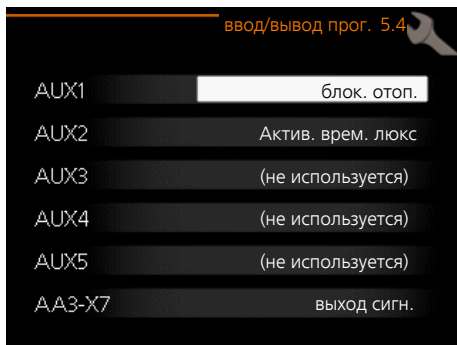
VVM 320 Имеет программно-управляемые входы и выходы на плате обработки и настройки входящих сигналов (ААЗ) для подключения внешнего переключателя режимов или датчика. Это означает, что когда внешний переключатель режимов или датчик подключен к одному из шести специальных соединений, следует выбрать правильный режим функционирования для соответствующего соединения программного обеспечения в VVM 320.



ВНИМАНИЕ!

Если внешний переключатель режимов или датчик подключен к VVM 320, режим функционирования для использования входа или выхода следует выбирать в меню 5.4, см. на стр. 53.

Выбираемыми входами на плате обработки и настройки входящих сигналов для этих режимов функционирования являются: AUX1 (X6:9-10), AUX2 (X6:11-12), AUX3 (X6:13-14), AUX4 (X6:15-16) и AUX5 (X6:17-18). Выбираемыми выходами являются ААЗ:Х7.



В вышеприведенном примере используются входы AUX1 (X6:9-10) и AUX2 (X6:11-12) на клеммной колодке (ААЗ).



ВНИМАНИЕ!

Некоторые из следующих функций можно также активировать и запланировать с помощью настроек меню.

Возможный выбор для вспомогательных входов AUX

Датчик температуры, охлаждение/отопление

Дополнительный датчик температуры может быть подключен к VVM 320, чтобы лучше определить время переключения между отоплением и охлаждением.

Подключите датчик температуры к выбранному входу (меню 5.4, данный вариант отображается, только если установлено дополнительное оборудование для охлаждения, см. стр. 53) на клеммной колодке X6 на плате обработки и настройки входящих сигналов (ААЗ), которая расположена за передней крышкой и должна находиться в соответствующем месте системы климат-контроля.

Используйте 2-жильный кабель сечением не менее 0,5 мм².

Переключатель для внешней блокировки дополнительной мощности и/или компрессора

Если требуется внешняя блокировка дополнительного источника тепла и/или компрессора, ее можно подключить к клеммной колодке X6 на плате обработки и настройки входящих сигналов (ААЗ), которая расположена за передней крышкой.

Дополнительный источник тепла и/или компрессор отключаются путем подсоединения беспотенциального переключателя режимов ко входу, выбранному в меню 5.4, см. стр. 53.

Внешнюю блокировку дополнительной мощности и компрессора можно комбинировать.

При замыкании контакта происходит отключение электрической мощности.

Контакт для внешней блокировки тарифа

В тех случаях, когда используется внешняя блокировка тарифа, ее можно подключить к клеммной колодке X6 на плате обработки и настройки входящих сигналов (ААЗ), расположенной за передней крышкой.

Блокировка тарифа означает, что дополнительный источник тепла, компрессор и отопление отключаются путем подсоединения беспотенциального переключателя режимов ко входу, выбранному в меню 5.4, см. стр. 53.

При замкнутом переключателе блокировка тарифа включена.



ПРИМЕЧАНИЕ

Когда активна блокировка тарифа, линия минимальной подачи не используется.

Переключатель для внешней блокировки отопления

В тех случаях, когда используется внешняя блокировка нагрева, ее можно подключить к клеммной колодке X6 на плате обработки и настройки входящих сигналов (AA3), расположенной за передней крышкой.

Функция отопления отключается путем подсоединения беспотенциального переключателя режимов ко входу, выбранному в меню 5.4, см. стр. 53.

53

При замыкании переключателя происходит блокировка функции отопления.



ПРИМЕЧАНИЕ

Когда нагрев заблокирован, линия минимальной подачи не используется.

Переключатель для внешней сигнализации (закрывающий контакт)

Если в качестве функции на настраиваемом входе выбран «переключатель для внешней сигнализации (нормально закрытый)», то в случае **открытой** подключенной внешней цепи для выбранного настраиваемого входа отобразится надпись infolarm 995.

Переключатель для внешней сигнализации (нормально открытый)

Если в качестве функции на настраиваемом входе выбран «переключатель для внешней сигнализации (нормально открытый)», то в случае **закрытой** подключенной внешней цепи для выбранного настраиваемого входа отобразится надпись infolarm 995.

Контакт для активизации "временный люкс"

К VVM 320 можно подключить внешний переключатель режимов для активизации функции подачи горячей воды «временный люкс». Переключатель должен быть беспотенциальным и подключаться к выбранному входу (меню 5.4, см. стр. 53) на клеммной колодке X6 платы обработки и настройки входящих сигналов (AA3).

"временный люкс" активируется на время подключения контакта.

Контакт для активизации "Внешняя регулировка"

К VVM 320 можно подключить внешний контакт для изменения температуры подачи и комнатной температуры.

При замыкании переключателя температура изменится в °C (если комнатный датчик подключен и активирован). Если комнатный датчик не подключен или не активирован, устанавливается требуемое изменение «температура» (смещение кривой нагрева) с выбранным числом шагов. Это значение регулируется в интервале от -10 до +10.

- система климат-контроля 1

Переключатель должен быть беспотенциальным и подключаться к выбранному входу (меню 5.4, см. стр. 53) на клеммной колодке X6 платы обработки и настройки входящих сигналов (AA3).

Значение для изменения устанавливается в меню 1.9.2, «Внешняя регулировка».

- система климат-контроля 2—8

Для внешней регулировки систем климат-контроля 2—8 требуется дополнительное оборудование (ECS 40 или ECS 41).

Инструкции по установке дополнительного оборудования см. в соответствующем руководстве организации, осуществляющей монтаж.

Переключатель для «SG ready»



ПРИМЕЧАНИЕ

Эта функция может использоваться только в сетях, поддерживающих стандарт «SG Ready» (Германия).

Для «SG Ready» требуется два AUX-входа.

В случаях когда требуется эта функция, она должна быть подключена к клеммной колодке 6 на плате обработки и настройки входящих сигналов (3).

«SG Ready» — интеллектуальная форма управления тарифами, при которой поставщик электроэнергии может влиять на температуру воздуха в помещении, горячей воды и/или бассейна (если применимо) или просто блокировать дополнительный источник тепла и/или компрессор в тепловом насосе в определенное время суток (можно выбрать в меню 4.1.5 после активации этой функции). Активируйте эту функцию, подключив беспотенциальные переключатели режимов ко двум входам, выбранным в меню 5.4 (SG Ready A и SG Ready B), см. стр. 53.

При замыкании или размыкании переключателя происходит одно из следующих событий (A = SG Ready A и B = SG Ready B):

- **Блокирование (A: закрыт, B: открыт)**

«SG Ready» активен. Компрессор теплового насоса и дополнительный источник тепла заблокированы, как при дневной блокировке тарифа.

- **Нормальный режим (A: открыт, B: открыт)**

«SG Ready» не активен. Нет воздействия на систему.

- **Режим низких цен (A: открыт, B: закрыт)**

"«SG Ready» активен. Главной задачей системы является экономия расходов, для чего, например, может использоваться низкий тариф поставщика электроэнергии или избыточная мощность какого-либо собственного источника энергии (воздействие на систему можно настроить в меню 4.1.5).

- **Режим избыточной мощности (A: закрыт, B: закрыт)**

"«SG Ready» активен. Система работает на полной мощности при избыточной мощности у поставщика электроэнергии (воздействие на систему можно настроить в меню 4.1.5).

Переключатель для «+Adjust»

С помощью +Adjust выполняется обмен данными установки с центром управления подогрева пола*, регулируется кривая нагрева и рассчитывается температура теплоносителя в зависимости от повторного подключения системы подогрева пола.

Активируйте систему климат-контроля, на которую должна оказывать влияние +Adjust, выделив функцию и нажав кнопку «ОК».

*Требуется поддержка для +Adjust

ПРИМЕЧАНИЕ

Сначала следует выбрать +Adjust в меню 5.4 «программные входы/выходы».

ПРИМЕЧАНИЕ

Печатная плата AA3 установки должна содержать как минимум «исходную версию» 34, а версия программного обеспечения должна включать в себя «версию просмотра» 5539 или более позднюю для работы +Adjust. Версию можно проверить в меню 3.1 под заголовками «исходная версия» и «версия просмотра» соответственно. Новое программное обеспечение бесплатно загружается с веб-сайта www.nibeuplink.com.

ПРИМЕЧАНИЕ

В системах, включающих в себя и подогрев пола, и радиаторы, для обеспечения оптимальной работы следует использовать NIBE ECS 40/41.

Возможный выбор для вспомогательного выхода AUX (беспотенциального переменного реле)

Возможно внешнее соединение через беспотенциальное переменное реле (макс. 2 А) на печатной плате обработки и настройки входящих сигналов (AA3), на клеммной колодке X7.

Дополнительные функции для внешнего соединения:

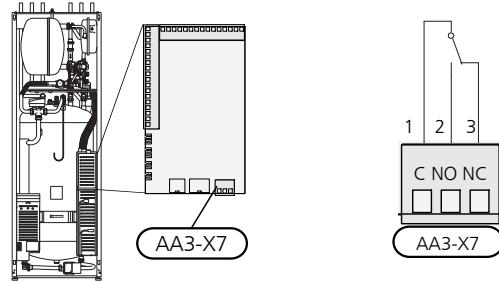
- Индикация устройства звуковой аварийной сигнализации
- Индикация режима охлаждения (применима только при наличии дополнительного оборудования для охлаждения или встроенной функции охлаждения теплового насоса).
- Управление циркуляционным насосом для циркуляции горячей воды
- Внешний циркуляционный насос (для теплоносителя)
- Последовательное подключение дополнительной мощности к нагнетательному контуру.

Если любое из вышеперечисленных устройств подключено к клеммной колодке X7, его следует выбрать в меню 5.4, см. стр. 53.

Общая аварийная сигнализация предварительно выбрана на заводе.

ПРИМЕЧАНИЕ

Если одновременно с активацией общего аварийного сигнала к клеммной колодке X7 подключены несколько функций, требуется вспомогательная плата (см. стр. 62).



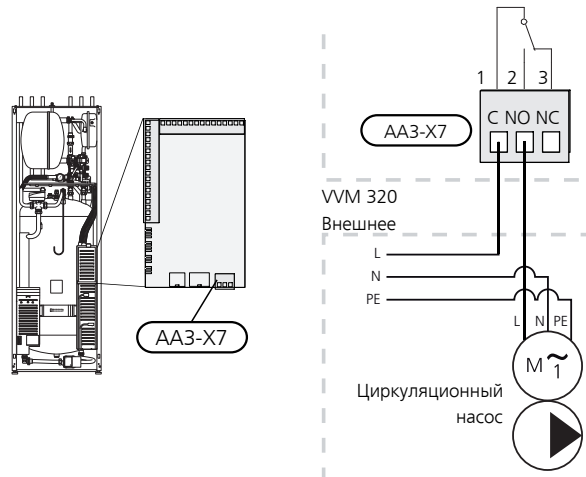
На рисунке изображено реле в аварийном положении.

Если переключатель (SF1) в положении «U» или «Δ», реле находится в аварийном положении.

Внешний циркуляционный насос или циркуляционный насос горячей воды подключается к реле устройства звуковой аварийной сигнализации, как показано на рисунке ниже.

ПРИМЕЧАНИЕ

Снабдите все распределительные коробки предупреждающими табличками о внешнем напряжении.



ВНИМАНИЕ!

Общая макс. нагрузка релейных выходов может составлять 2 А (230 В перем. тока).

Соединение дополнительного оборудования

Инструкции по подключению дополнительного оборудования находятся в руководстве, поставляемом вместе с соответствующим дополнительным устройством. См. стр. 62, где находится список дополнительного оборудования, используемого с VVM 320.

Здесь показано подключение для связи с наиболее распространенными аксессуарами.

Аксессуары с печатной платой AA5

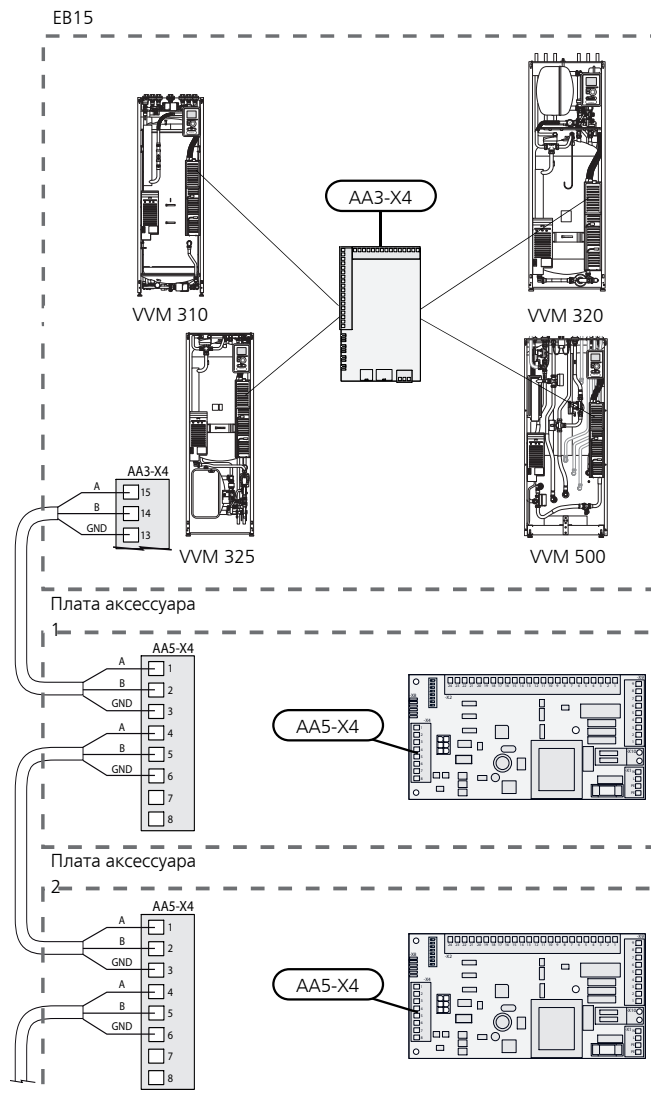
Аксессуары, содержащие печатную плату AA5, подключаются к клеммной колодке внутреннего модуля AA3-X4: 13-15 на плате обработки и настройки входящих сигналов AA3.

Если нужно подключить несколько аксессуаров или они уже установлены, необходимо соблюдать следующие указания.

Плату первого аксессуара необходимо подключить непосредственно к клеммной колодке внутреннего модуля AA3-X4. Каждую последующую плату необходимо подключать к предыдущей.

Используйте кабели типа LiYY, EKKX или аналогичные кабели.

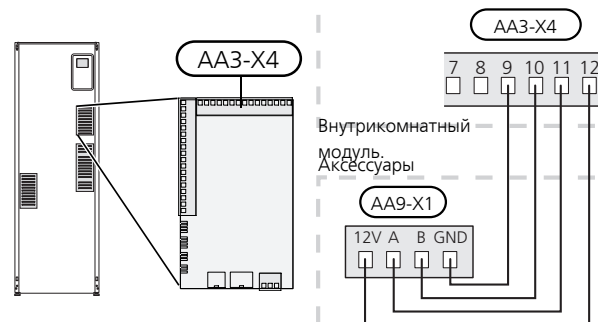
Для получения дальнейших указаний см. руководство по эксплуатации аксессуара.



Аксессуары с печатной платой AA9


Аксессуары, содержащие печатную плату AA9, подключаются к клеммной колодке внутреннего модуля X4:9-12 на плате обработки и настройки входящих сигналов AA3. Используйте кабели типа LiYY, EKKX или аналогичные.

Для получения дальнейших указаний см. руководство по эксплуатации аксессуара.



6 Ввод в эксплуатацию и регулировка

Подготовка

1. Убедитесь, что переключатель (SF1) находится в положении «».
2. Убедитесь, что дренажный клапан полностью закрыт и что ограничитель температуры (FD1) не сработал.
3. Совместимые воздушно-водяные тепловые насосы NIBE должны быть оснащены платой управления с дисплеем, версия программного обеспечения которой как минимум не ниже указанной в списке на стр. 14.

Заполнение и вентиляция

Заполнение нагревателя горячей воды VVM 320

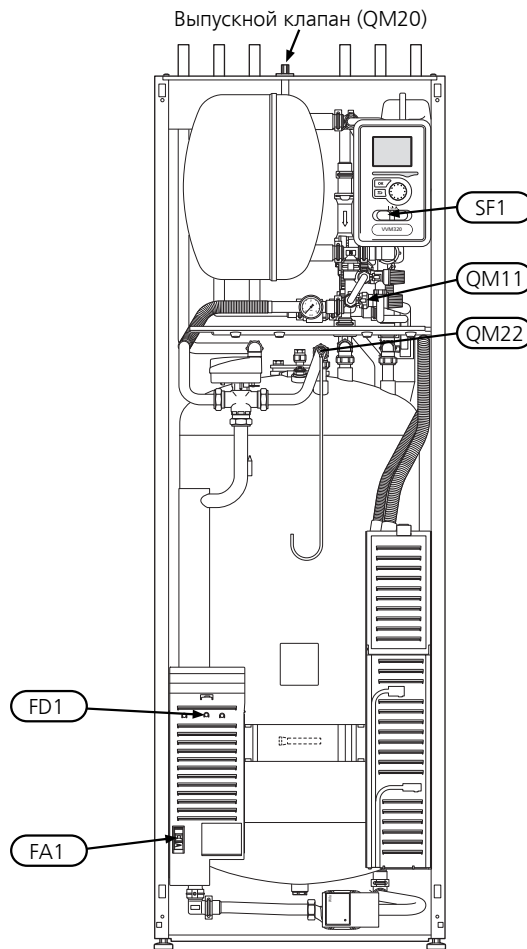
1. Откройте кран горячей воды в доме.
2. Откройте запорный клапан. Данный клапан потом следует полностью открыть во время работы.
3. Когда из водопроводного крана горячей воды идет вода, это означает, что нагреватель горячей воды заполнен, и кран можно закрыть.

Заполнение VVM 320

1. Откройте выпускной клапан (QM20).
2. Откройте заправочный клапан (QM11). VVM 320 заполнен водой.
3. Когда из выпускного клапана (QM20) перестанет вытекать вода, смешанная с воздухом, закройте клапан. После некоторого времени давление в манометре поднимается. При достижении давления открывания предохранительного клапана он начинает выпускать воду. Закройте заливной клапан. Выпустите воздух из змеевика водонагревателя с помощью QM22.
4. Откройте предохранительный клапан, пока давление в VVM 320 не опустится до нормального рабочего уровня (прибл. 1 бар), и убедитесь в отсутствии воздуха в системе путем поворота выпускного клапана (QM20).

Отвод воздуха из системы климат-контроля

1. Выключите подачу электропитания к VVM 320.
2. Выпустите воздух из VVM 320 через выпускной клапан (QM20) и из других систем климат-контроля через соответствующие выпускные клапаны.
3. Продолжайте доливку и вентиляцию до полного удаления воздуха и достижения правильного давления.



Дренаж системы климат-контроля

1. Подключите шланг к нижнему заливному клапану для теплоносителя (QM11).
2. Откройте клапан, чтобы выполнить дренаж системы климат-контроля.

См. также раздел Дренаж системы климат-контроля на странице 56.

Пусковые работы и технический контроль

Руководство по началу работы



ПРИМЕЧАНИЕ

Перед установкой переключателя в положение "I" следует залить воду в систему климат-контроля.

1. Установите переключатель внутреннего модуля (SF1) в режим «I».
2. Следуйте инструкциям в руководстве по началу работы на дисплее внутреннего модуля. Если руководство по началу работы не запускается при запуске внутреннего модуля, запустите его вручную в меню 5.7.



СОВЕТ!

См. стр. 41 для ознакомления с более исчерпывающим введением в систему управления установки (эксплуатация, меню и др.).

Ввод в эксплуатацию

При первом запуске установки запускается руководство по началу работы. В инструкциях руководства по началу работы указывается, какие операции необходимо выполнить при первом запуске, а также какие основные настройки установки следует выбрать.

Руководство по началу работы обеспечивает проведение запуска корректно, и обойти его нельзя. Руководство по началу работы можно запустить позднее в меню 5.7.

Во время запуска реверсивные клапаны и шунтирующий вентиль открываются в прямом и обратном направлении для вентиляции VVM 320.



ВНИМАНИЕ!

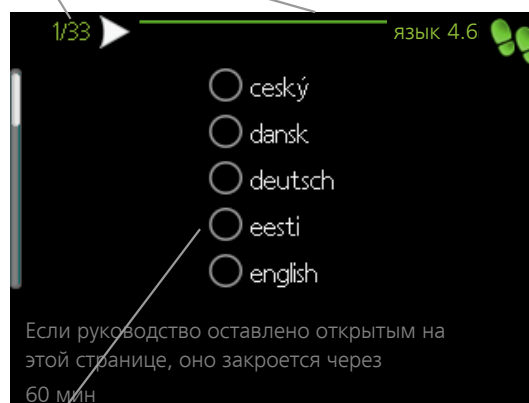
Пока отображается руководство по началу работы, автоматический запуск функций VVM 320 отключен.

Руководство будет отображаться при каждом перезапуске VVM 320, если его не отключить на последней странице.

Операции в руководстве по началу работы

А. Стр.

В. Имя и номер меню



С. Опция / настройка

А. Стр.

Здесь вы можете увидеть, как далеко вы продвинулись в руководстве по началу работы.

Прокрутка страниц в руководстве по началу работы:

1. Вращайте рукоятку управления до тех пор, пока не выделится одна из стрелок в верхнем левом углу (возле номера страницы).
2. Нажмите кнопку "OK" для перемещения между страницами руководства по началу работы.

В. Имя и номер меню

Прочитайте, какое меню в системе управления является основным для этой страницы руководства по началу работы. Цифры в скобках относятся к номеру меню в системе управления.

Если хотите больше узнать о затронутых меню, обратитесь к меню помощи либо прочтите руководство пользователя.

С. Опция / настройка

Здесь задаются уставки для системы.

Д. Меню справки



Во многих меню имеется символ, указывающий на наличие дополнительной справки.

Для доступа к справочному тексту:

1. Используйте рукоятку управления, чтобы выбрать символ справки.
2. Нажмите кнопку "OK".

Справочный текст часто состоит из нескольких окон, которые можно прокручивать с помощью рукоятки управления.

Ввод в эксплуатацию без теплового насоса

Внутренний модуль может использоваться без теплового насоса, т. е. только как электрический бойлер, производя тепло и горячую воду, например, перед установкой теплового насоса.

Соедините стыковочную трубу теплового насоса (XL8) с выходом трубы, входящей в тепловой насос (XL9).

Войдите в меню 5.2.2 «Системные настройки» и отключите тепловой насос.

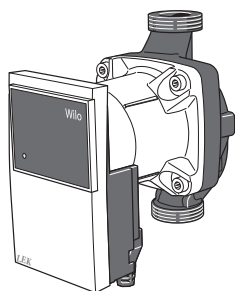


ПРИМЕЧАНИЕ

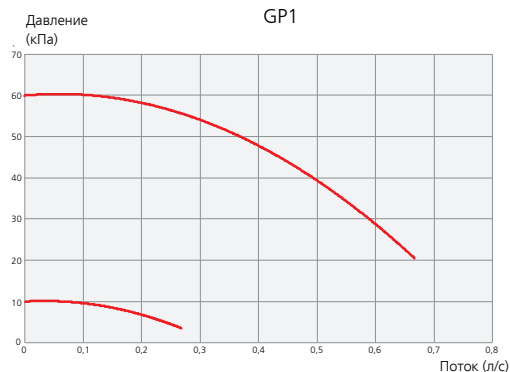
Когда внутренний модуль снова должен использоваться с тепловым насосом, выберите режим работы авто или ручной.

Скорость насоса

Циркуляционный насос (GP1) в VVM 320 является частотно-регулируемым и настраивается с помощью органа управления и внешнего требования по отоплению.



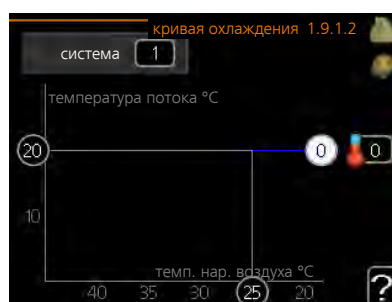
Возможное давление, циркуляционный насос, GP1



Последующая регулировка, отвод воздуха

На начальном этапе из горячей воды выделяется воздух, поэтому может понадобиться выполнить его отвод. Если из системы климат-контроля слышно журчание, требуется дополнительный отвод воздуха для всей системы. Воздух выпускается из установки через выпускные клапаны (QM20), (QM22), а из других систем климат-контроля — через соответствующие выпускные клапаны. При отводе воздуха VVM 320 должен быть выключен.

Установка кривой охлаждения/нагрева



кривая отопления

Диапазон уставок: 0 – 15

Значение по умолчанию: 9

кривая охлаждения (требуется дополнительное оборудование)

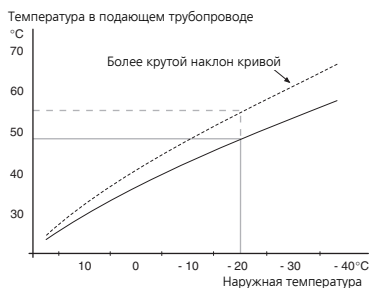
Диапазон уставок: 0 – 9

Значение по умолчанию: 0

В меню **кривая** можно посмотреть заданную кривую нагрева для вашего дома. Кривая нагрева предназначена для обеспечения стабильной внутрикомнатной температуры вне зависимости от наружной температуры и результирующего эффективного использования энергии. С помощью кривой нагрева управляющий компьютер внутреннего модуля определяет температуру воды для системы отопления, температуру подачи и, следовательно, температуру внутри помещения. Выберите кривую нагрева и считайте изменения температуры подачи при различных температурах снаружи. При наличии доступа к охлаждению те же настройки можно задать для кривой охлаждения.

Коэффициент кривой

Наклоны кривой нагрева/охлаждения указывают, на сколько градусов следует увеличить/уменьшить температуру подаваемого теплоносителя при снижении/повышении наружной температуры. Более крутой наклон означает более высокую температуру подачи для нагрева или менее высокую температуру подачи для охлаждения при определенной наружной температуре.



Оптимальный наклон зависит от климатических условий в той или иной местности, наличия в доме радиаторов или подогрева пола и качества теплоизоляции дома.

Кривая задается при установке системы отопления, но может потребоваться её дальнейшая регулировка. В большинстве случаев дальнейшая регулировка кривой не требуется.



ВНИМАНИЕ!

При выполнении точной регулировки внутрикомнатной температуры необходимо, наоборот, сместить кривую вверх или вниз с помощью меню 1.1 **температура**.

Смещение кривой

Смещение кривой означает, что температура подаваемого теплоносителя изменяется в одинаковой степени для любой наружной температуры, например, смещение кривой на +2 шага (-ов) приводит к повышению температуры подаваемого теплоносителя на 5 °C при любых наружных температурах.

Температура подающего трубопровода - максимальные и минимальные значения

Поскольку невозможно рассчитать температуру подающего трубопровода выше максимальной уставки или ниже минимальной уставки, кривая нагрева становится плоской при таких температурах.



ВНИМАНИЕ!

Для системы подогрева пола **макс. тем-ра под. труб.**, как правило, задаются в диапазоне 35—45 °C.

Для недопущения конденсации необходимо установить ограничение посредством Мин. тем-ра под. труб-да охлаждения пола.

Проверьте макс. температуру пола вместе с организацией, осуществляющей установку пола/поставщиком пола.

Цифра в конце кривой указывает на наклон кривой. Цифра возле термометра показывает смещение кривой. Используйте рукоятку управления, чтобы задать новое значение. Подтвердите новую уставку, нажав кнопку "OK".

Кривая 0 является собственной кривой, созданной в меню 1.9.7.

Для выбора другой кривой (наклона):



ПРИМЕЧАНИЕ

При наличии только одной системы климат-контроля номер кривой уже выделен при открытии окна меню.

1. Выберите систему климат-контроля (при наличии двух и более), для которой следует изменить кривую нагрева.
2. После подтверждения выбора системы климат-контроля выделяется номер кривой нагрева.
3. Нажмите кнопку "OK" для доступа к режиму установки.
4. Выберите новую кривую. Кривые нумеруются от 0 до 15. Чем больше номер, тем круче наклон и выше температура подаваемого теплоносителя. Кривая 0 означает, что используется **собственная кривая** (меню 1.9.7).
5. Нажмите кнопку "OK" для выхода из режима установки.

Для считывания кривой:

1. Поверните рукоятку управления, чтобы выделить кольцо на валу с наружной температурой.
2. Нажмите кнопку "OK".
3. Следуйте по серой линии вверх до кривой и влево, чтобы считать значение температуры подаваемого теплоносителя при выбранной наружной температуре.
4. Теперь можно выбрать показания различных наружных температур, повернув рукоятку управления вправо или влево, и считать соответствующую температуру потока.
5. Нажмите кнопку "OK" или "Назад" для выхода из режима считывания.



СОВЕТ!

Задавайте новую уставку через 24 часа, дав комнатной температуре время стабилизироваться.

При низкой наружной температуре и слишком низкой комнатной температуре увеличьте наклон кривой на один шаг.

При низкой наружной температуре и слишком высокой комнатной температуре уменьшите кривую нагрева на один шаг.

При теплой наружной температуре и слишком низкой комнатной температуре увеличьте смещение кривой на один шаг.

При теплой наружной температуре и слишком высокой комнатной температуре уменьшите кривую нагрева на один шаг.

Установка циркуляции горячей воды

рецирк. гор. воды

время работы

Диапазон установки: 1 — 60 мин

Заводская установка: 60 мин

простой

Диапазон установки: 0 — 60 мин

Заводская установка: 0 мин

Здесь задается до трех периодов в сутки для циркуляции горячей воды. В течение заданных периодов циркуляционный насос горячей воды работает в соответствии с вышеуказанными уставками.

"время работы" — уставка продолжительности работы циркуляционного насоса горячей воды в определенный период времени.

"простой" — уставка бездействия циркуляционного насоса горячей воды между определенными периодами времени.



ПРИМЕЧАНИЕ

Циркуляция горячей воды активируется в меню 5.4 «программные входы и выходы».

Бассейн

бассейн (требуется дополнительное оборудование)

тем-ра пуска

Диапазон установки: 5,0 — 80,0 °C

Заводская установка: 22,0 °C

тем-ра остановки

Диапазон установки: 5,0 — 80,0 °C

Заводская установка: 24,0 °C

Выбор включения или выключения режима управления бассейном, а также диапазона температуры подогрева бассейна (температуры запуска и останова).

Если температура бассейна падает ниже установленной температуры запуска и отсутствуют требования по горячей воде или отоплению, VVM 320 запускает подогрев бассейна.

Снимите галочку "активно" для выключения подогрева бассейна.



ВНИМАНИЕ!

Невозможно задать значение температуры запуска, превышающее температуру останова.

SG Ready

SG Ready

Эта функция может использоваться только в сетях, поддерживающих стандарт «SG Ready».

Здесь задаются уставки для функции «SG Ready».

Режим низких цен означает, что поставщик электроэнергии имеет низкий тариф, который система использует для снижения затрат.

Режим избыточной мощности означает, что поставщик электроэнергии установил очень низкий тариф, который система использует для максимально возможного снижения затрат.

влияние на комн. темп.

Здесь устанавливается, должно ли включение «SG Ready» влиять на комнатную температуру.

В режиме низких цен «SG Ready» параллельное смещение внутрикомнатной температуры увеличивается на «+1». Если установлен и активирован комнатный датчик, требуемое значение температуры увеличивается на 1 °C.

В режиме избыточной мощности «SG Ready» параллельное смещение внутрикомнатной температуры увеличивается на «+2». Если установлен и активирован комнатный датчик, требуемое значение температуры увеличивается на 2 °C.

влияние на горячую воду

Здесь устанавливается, должно ли включение «SG Ready» влиять на температуру горячей воды.

В режиме низких цен «SG Ready» температура остановки подачи горячей воды устанавливается максимально возможной при работе только компрессора (использование погружного нагревателя не допускается).

В режиме избыточной мощности «SG Ready» устанавливается температура горячей воды «люкс» (использование погружного нагревателя допускается).

влияние на охлаждение (требуется дополнительное оборудование)

Здесь устанавливается, должно ли включение «SG Ready» влиять на комнатную температуру при работе в режиме охлаждения.

В режиме низких цен «SG Ready» и режиме охлаждения воздействия на внутрикомнатную температуру нет.

В режиме избыточной мощности «SG Ready» и режиме работы на охлаждение параллельное смещение внутрикомнатной температуры уменьшается на «-1». Если установлен и активирован комнатный датчик, требуемое значение температуры уменьшается на 1 °C.

влияние на темп. басс. (требуется аксессуар)

Здесь устанавливается, должно ли включение «SG Ready» влиять на температуру бассейна.

В режиме низких цен на «SG Ready» требуемая температура бассейна (начальная и температура останова) увеличивается на 1 °C.

В режиме избыточной мощности на «SG Ready» требуемая температура бассейна (начальная и температура остановки) увеличивается на 2 °С.

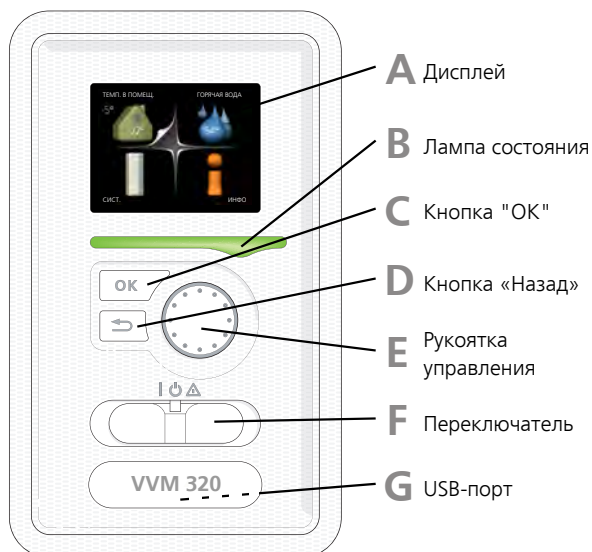


ПРИМЕЧАНИЕ

Функция должна быть подключена к двум AUX-входам и активирована в меню 5.4.

7 Управление - введение

Дисплей



A Дисплей

На дисплее отображаются инструкции, установки и оперативная информация. Можно легко перемещаться по различным меню и параметрам для настройки уровня комфорта или получения требуемой информации.

B Лампа состояния

Лампа состояния указывает на состояние внутреннего модуля. Это:

- горит зеленым светом в обычном режиме.
- горит желтым светом в аварийном режиме.
- горит красным светом в случае развернутой аварийной сигнализации.

C Кнопка "ОК"

Кнопка "ОК" используется для:

- подтверждения выбора подменю/опций/установок/страницы в руководстве по началу работы.

D Кнопка "Назад"

Кнопка "Назад" используется для:

- возврата в предыдущее меню.
- изменения неподтвержденной установки.

E Рукоятка управления

Рукоятка управления вращается направо или налево. Можно:

- прокручивать меню и опции.
- увеличивать и уменьшать значения.
- листать страницы в многостраничных инструкциях (например, справочный текст и информация по обслуживанию).

F Переключатель (SF1)

Переключатель имеет три положения:

- Вкл. (I)
- Ожидание (⏻)
- Аварийный режим (⚠)

Аварийный режим следует использовать только в случае неисправности внутреннего модуля. В этом режиме отключается компрессор, и включается погружной нагреватель. Дисплей внутреннего модуля не светится, и лампа состояния горит желтым светом.

G USB-порт

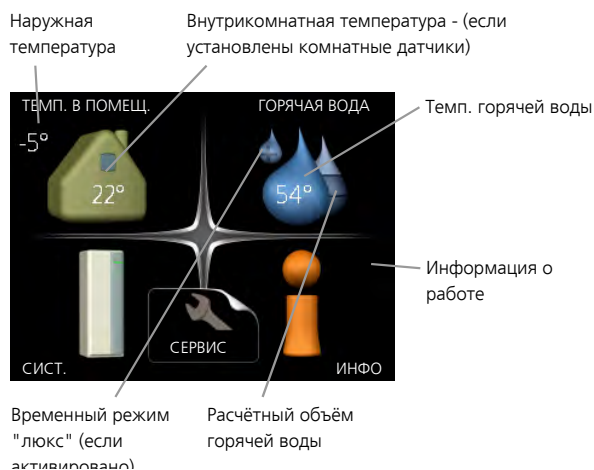
USB-порт скрыт под пластиковой эмблемой с названием продукта.

USB-порт используется для обновления программного обеспечения.

Чтобы загрузить новейшее программное обеспечение для установки, посетите www.nibeuplink.com и выберите вкладку Software (Программное обеспечение).

Система меню

Когда дверца внутреннего модуля открыта, на дисплее отображаются четыре главных меню системы меню, а также некоторые основные сведения.



Меню 1 - ТЕМП. В ПОМЕЩ.

Установка и планирование температуры в помещении. См. информацию в меню помощи или руководстве пользователя.

Меню 2 - ГОРЯЧАЯ ВОДА

Установка и планирование приготовления горячей воды. См. информацию в меню помощи или руководстве пользователя.

Меню 3 - ИНФО

Отображение температуры и другой оперативной информации и доступ к журналу сигналов тревоги. См. информацию в меню помощи или руководстве пользователя.

Меню 4 - СИСТ.

Установка времени, даты, языка, отображения, режима работы и т. д. См. информацию в меню помощи или руководстве пользователя.

Меню 5 - СЕРВИС

Расширенные установки. Эти установки недоступны конечному пользователю. Для доступа к этому меню нужно из меню пуска нажать и удерживать кнопку «Назад» нажатой в течение 7 секунд. См. стр. 48.

Символы на дисплее

Во время работы на дисплее могут отображаться следующие символы.

Символ	Описание
	Этот символ появляется возле информационного знака при наличии информации в меню 3.1, которую следует принять во внимание.
	Эти два символа указывают на блокировку компрессора или дополнительного нагрева в VVM 320. Например, они могут быть заблокированы в зависимости от того, какой режим работы выбран в меню 4.2, а также если блокировка запланирована в меню 4.9.5 или если сработала аварийная сигнализация, блокирующая один из них. Блокировка компрессора. Блокировка дополнительного нагрева.
	Этот символ отображается при активации режима периодического повышения или «люкс» для горячей воды.
	Этот символ указывает, активна ли функция уст. на праз. в 4.7.
	Этот символ указывает на наличие контакта между VVM 320 и NIBE NIBE Uplink.
	Этот символ обозначает фактическую скорость вентилятора, если обычная уставка скорости изменилась. Требуется аксессуар NIBE F135.
	Этот символ обозначает статус активности подогрева бассейна. Требуется дополнительное оборудование.
	Этот символ обозначает статус активности охлаждения. Требуется дополнительное оборудование.

Работа

Для перемещения курсора поверните рукоятку управления влево или вправо. Отмеченное положение выделено белым и/или имеет загнутый вверх край.

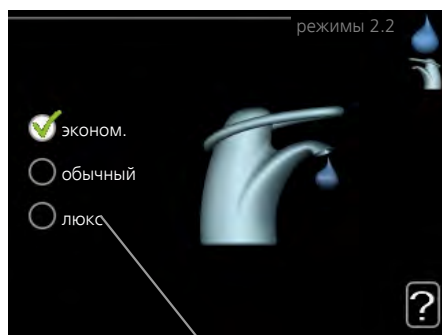


Выбор меню


Для перемещения в системе меню выберите главное меню, выделив его и затем нажав кнопку "ОК". Откроется новое окно с несколькими подменю.

Выберите одно из подменю, выделив его и затем нажав кнопку "ОК".



Выбор опций



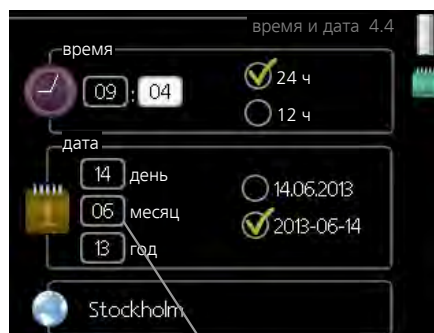
Альтернатива

В меню опций текущий выбранный вариант обозначен зеленой галочкой. 

Для выбора другой опции:



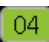
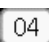
1. Выделите подходящую опцию. Одна из опций выбрана предварительно (белый цвет). 
2. Подтвердите выбранную опцию, нажав на кнопку "ОК". Выбранная опция обозначена зеленой галочкой. 

Установка значения



Заменить значения

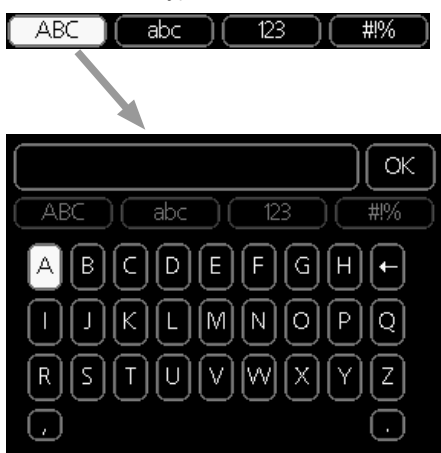
Для установки значения:

1. Рукояткой управления выделите значение, которое требуется установить. 
2. Нажмите кнопку "ОК". Фон значения становится зеленым, что означает наличие доступа к режиму установки. 
3. Поверните рукоятку управления вправо для увеличения значения и влево — для его уменьшения. 
4. Нажмите кнопку "ОК", чтобы подтвердить установку значения. Для изменения и возврата к первоначальному значению нажмите кнопку "Назад". 

Использование виртуальной клавиатуры



В некоторых меню, где требуется ввод текста, доступна виртуальная клавиатура.



В зависимости от меню можно получить доступ к различным наборам символов, выбор которых осуществляется рукояткой. Чтобы изменить таблицу символов, нажмите кнопку Back (Назад). Если в меню имеется только один набор символов, отображается непосредственно клавиатура.

После окончания ввода установите флажок «OK» и нажмите кнопку «OK».

Прокрутка окон

Меню может состоять из нескольких окон. Поверните рукоятку управления для прокрутки окон.



Прокрутка окон в руководстве по началу работы



Стрелки для прокрутки окон в руководстве по началу работы

1. Вращайте рукоятку управления до тех пор, пока не выделится одна из стрелок в верхнем левом углу (возле номера страницы).
2. Нажмите кнопку "OK" для перемещения между шагами руководства по началу работы.

Меню справки



Во многих меню имеется символ, указывающий на наличие дополнительной справки.

Для доступа к справочному тексту:

1. Используйте рукоятку управления, чтобы выбрать символ справки.
2. Нажмите кнопку "OK".

Справочный текст часто состоит из нескольких окон, которые можно прокручивать с помощью рукоятки управления.

8 Управление - меню

Меню 1 – ТЕМП. В ПОМЕЩ.

1 - ТЕМП. В ПОМЕЩ.	1.1 - температура	1.1.1 - отопление		
		1.1.2 - охлаждение *		
	1.2 - вентиляция *			
	1.3 - планирование	1.3.1 - отопление		
		1.3.2 - охлаждение *		
		1.3.3 - вентил. *		
	1.9 - расширенный	1.9.1 - кривая	1.9.1.1 кривая отопления	
			1.9.1.2 - кривая охлаждения *	
		1.9.2 - Внешняя регулировка		
		1.9.3 - Мин. тем-ра под. труба		
		1.9.4 - уставки комнатного датчика		
1.9.5 - уставки охлаждения *				
1.9.6 - время возврата вентилятора *				
1.9.7 - собственная кривая		1.9.7.1 - отопление		
		1.9.7.2 - охлаждение *		
1.9.8 - точечное смещение				
1.9.11 - +Adjust				

* Необходимо дополнительное оборудование.

Меню 2 - ГОРЯЧАЯ ВОДА

2 - ГОРЯЧАЯ ВОДА	2.1 - временный люкс	
	2.2 - режимы	
	2.3 - планирование	
	2.9 - расширенный	2.9.1 - пер.+
		2.9.2 - рецирк. гор. воды

Меню 3 - ИНФО

3 - ИНФО	3.1 - служебная инфо	
	3.2 - инфо о компр.	
	3.3 - Доп. инф. отоп.	
	3.4 - журн. сигн.	
	3.5 - жур. комн. тем.	

* Необходимо дополнительное оборудование.

Меню 4 – СИСТ.

4 - СИСТ.	4.1 - доп. функции	4.1.1 - бассейн *	
		4.1.3 - Интернет	4.1.3.1 - NIBE Uplink
			4.1.3.8 - уставки tcp/ip
			4.1.3.9 - уставки прокси
		4.1.4 - sms *	
		4.1.5 - SG Ready	
		4.1.6 - smart price adaption™	
		4.1.7 - «умный» дом *	
		4.1.8 - smart energy source™	4.1.8.1 - уставки
			4.1.8.2 - уст. цена
			4.1.8.3 - уст. перв. факт.
			4.1.8.4 - тариф.периоды,элек.
			4.1.8.6 - тар. пер., внешн. шунт. доп.
			4.1.8.7 - тар. пер., внешн. шаг. доп.
			4.1.8.8 - тарифные периоды, ОРТ10
	4.2 - режим		
	4.3 - мои значки		
	4.4 - время и дата		
	4.6 - язык		
	4.7 - уст. на праз.		
	4.9 - расширенный	4.9.1 - раб. приоритеты	
		4.9.2 - уставка авторежима	
		4.9.3 - уставка ТВП	
		4.9.4 - сброс заводских настроек	
		4.9.5 - план. блок.	
		4.9.6 - пл.бес.реж.	

* Требуется дополнительное оборудование.

Описание меню 1—4 можно найти в руководстве пользователя.

Меню 5 - СЕРВИС

Обзор

5 - СЕРВИС	5.1 - рабочие уставки	5.1.1 - уставки горячей воды
		5.1.2 - макс. тем-ра под. труб.
		5.1.3 - макс. р. тем-ры ПТ
		5.1.4 - действия по тревоге
		5.1.5 - ск. вент. - выт. в. *
		5.1.12 - внутр. доп. мощность
		5.1.13 - макс. уст. эл. (BVR)
		5.1.14 - поток кл. сис.
		5.1.18 - настр. потока под. нас.
		5.1.22 - heat pump testing
		5.1.23 - атм. кривая компрессора
		5.1.25 - тревога фильтра по времени
	5.2 - систем. уставки	5.2.2 - устан. тепл. нас.
		5.2.4 - аксес.
	5.3 - уставки аксессуара	5.3.2 - бл. доп. отоп. с ш. вент. *
		5.3.3 - Доп. система КК *
		5.3.6 - бл. доп. от. с шаг. упр. *
		5.3.7 - внеш. Д/М *
		5.3.8 - комфорт ГВ *
		5.3.14 - F135 *
		5.3.15 - Модуль связи GBM *
		5.3.18 - бассейн*
		5.3.19 - 4-тр.пас.ох.*
		5.3.20 - датчик потока*
	5.4 - ввод/вывод прог.	
	5.5 - Служба заводских настроек:	
	5.6 - принуд. управление	
	5.7 - руковод. по нач. раб.	
	5.8 - б. пуск	
	5.9 - функция высушивания пола	
	5.10 - изм. журнал	
	5.12 - страна	5.11.1.2 - насос теплоносителя (GP1)

* Требуется дополнительное оборудование.

Перейдите в главное меню и удерживайте кнопку «Назад» нажатой в течение 7 секунд для доступа к служебному меню.

Подменю

Меню **СЕРВИС** имеет текст оранжевого цвета и предназначено для опытного пользователя. Это меню состоит из нескольких подменю. Информация о состоянии соответствующего меню находится на дисплее справа от меню.

рабочие уставки Рабочие настройки внутреннего модуля.

систем. уставки Системные настройки внутреннего модуля, активации дополнительного оборудования и т. д.

уставки аксессуара Оперативные уставки для разного дополнительного оборудования.

ввод/вывод прог. Установка программно-управляемых входов и выходов на печатной плате обработки и настройки входящих сигналов (AA3).

Служба заводских настроек: Полный сброс всех уставок (включая уставки, доступные пользователю) и восстановление значений по умолчанию.

принуд. управление Принудительное управление разными компонентами внутреннего модуля.

руковод. по нач. раб. Ручной запуск руководства по началу работы, осуществляемый при первом запуске внутреннего модуля.

б. пуск Быстрый запуск компрессора.



ПРИМЕЧАНИЕ

Неправильные настройки в служебных меню могут привести к повреждению установки.

Меню 5.1 - рабочие уставки

Рабочие настройки для внутреннего модуля можно задавать в подменю.

Меню 5.1.1 - уставки горячей воды

VVM 320 Нержавеющая сталь или VVM 320 покрытие эмалью

экономный

Диапазон уставки Пуск врем. эконом.: 5—70° C

Заводская уставка Пуск врем. эконом.: 46° C

Диапазон уставки Стоп врем. эконом.: 5—70° C

Заводская уставка Стоп врем. эконом.: 49° C

обычный

Диапазон уставки Пуск врем. обычн.: 5—70° C

Заводская уставка Пуск врем. обычн.: 49° C

Диапазон уставки Стоп врем. обычн.: 5—70° C

Заводская уставка Стоп врем. обычн.: 52° C

люкс

Диапазон уставки Пуск врем. люкс: 5—70° C

Заводская уставка Пуск врем. люкс: 55° C

Диапазон уставки Стоп врем. люкс: 5—70° C

Заводская уставка Стоп врем. люкс: 58° C

Стоп врем. пер. повыш.

Диапазон уставок: 55 – 70° C

Заводская установка: 55° C

Здесь задается температура запуска и останова подачи горячей воды для разных вариантов комфортных условий в меню 2.2, а также температура останова для периодического повышения температуры в меню 2.9.1.

Меню 5.1.2 - макс. тем-ра под. труб.

система климат-контроля

Диапазон уставок: 5-70°С

Значение по умолчанию: 60°С

Здесь устанавливается максимальная температура подаваемого теплоносителя для системы климат-контроля. Если установка оборудована двумя и более системами климат-контроля, для каждой системы можно задать отдельную максимальную температуру подаваемого теплоносителя. Для систем климат-контроля 2—8 нельзя задавать более высокую температуру подаваемого теплоносителя, чем для системы 1.



ВНИМАНИЕ!

Системы подогрева пола обычно имеют уставку **макс. тем-ра под. труб.** в диапазоне от 35 до 45°С.

Проверьте макс. температуру пола вместе с поставщиком пола.

Меню 5.1.3 - макс. р. тем-ры ПТ

макс. разн. компрес.

Диапазон уставок: 1-25°С

Значение по умолчанию: 10°С

макс. разн. доп.

Диапазон уставок: 1-24°С

Значение по умолчанию: 7°С

Здесь устанавливается максимально допустимая разность между расчетной и фактической температурой подаваемого теплоносителя при режиме дополнительного источника и включенного компрессора. Максимальная разность для дополнительного нагревателя не может превышать максимальную разность для компрессора.

макс. разн. компрес.

Если фактическая температура потока **превышает** расчетную уставку потока, значение температурно-временного показателя устанавливается на 0. Компрессор теплового насоса останавливается, если требуется только отопление.

макс. разн. доп.

Если уставка "дополнение" выбрана и активирована в меню 4.2, а текущая температура подаваемого теплоносителя **превышает** расчетную уставку, выполняется принудительный останов дополнительного отопления.

Меню 5.1.4 - действия по тревоге

Здесь выбирается опция предупреждения со стороны внутреннего модуля о наличии аварийной сигнализации на дисплее.



ВНИМАНИЕ!

Если не выбрано никакого действия при срабатывании аварийной сигнализации, это может привести к повышенному потреблению энергии в случае аварийной сигнализации.

Меню 5.1.5 - ск. вент. - выт. в. (требуется дополнительное оборудование)

обычный и скорость 1-4

Диапазон уставок: 0 – 100 %

Заводская уставка обычный: 65 %

Заводская уставка скорость 1: 0 %

Заводская уставка скорость 2: 30 %

Заводская уставка скорость 3: 80 %

Заводская уставка скорость 4: 100 %

Здесь задаются четыре разные режима вентилятора по выбору.



ВНИМАНИЕ!

Неправильная настройка вентиляционного потока может повредить здание и также привести к увеличению энергопотребления.

Меню 5.1.12 – внутр. доп. мощность

макс. п. эл. доп.

Заводская настройка 3 x 400 В: 9 кВт

Заводская настройка 3 x 230 В: 9 кВт

Заводская настройка 1 x 230 В: 7 кВт

ном. ток предохранителя

Диапазон уставок: 1-200 А

Заводская настройка 3 x 400 В: 16 А

Заводская настройка 3 x 230 В: 32 А

Заводская настройка 1 x 230 В: 32 А

Здесь устанавливается макс. электрическая мощность дополнительной мощности в VVM 320 и номинальный ток предохранителя для установки.

Здесь также можно проверить, какой датчик тока установлен на какой входящей фазе здания (для этого нужно установить датчики тока, см. З1). Для этого отметить «обн. черед. фаз» и нажмите кнопку ОК.

Результаты этих проверок появляются чуть ниже пункта меню «обн. черед. фаз».

Меню 5.1.13 - макс. уст. эл. (BBR)

макс. уст. эл. (только эта машина)

Диапазон уставок: 0,000-30,000 кВт

Значение по умолчанию: 15,000 кВт

Если вышеуказанные строительные нормы и правила не применимы, не используйте эту уставку.

С целью соответствия некоторым строительным нормам и правилам можно зафиксировать максимальную выходную мощность устройства. В этом меню можно установить значение, соответствующее соединению максимальной мощности теплового насоса для отопления, подачи горячей воды и охлаждения, если это применимо. Также примите во внимание внешние электрические компоненты, подлежащие включению в систему. После того как значение зафиксировано, начинается период охлаждения в течение заданного количества недель. По истечении этого периода для достижения большей мощности следует заменить детали в машине.

Меню 5.1.14 - поток кл. сис.

предуст.

Диапазон уставок: радиат., напольн. отопл., рд. + н.о., DOT °C

Значение по умолчанию: радиат.

Диапазон установок DOT: -40,0—20,0° C

Заводская установка DOT: -18,0° C

собст. наст.

Диапазон установок dT пр DOT: 2,0 – 20,0

Заводская установка dT пр DOT: 10,0

Диапазон установок DOT: -40,0—20,0° C

Заводская установка DOT: -18,0° C

Здесь задается тип системы распределения тепла, с которой работает насос теплоносителя (GP1).

dT пр DOT — разница в градусах между температурой потока и возврата при измеренной наружной температуре.

Меню 5.1.18 – настр. потока под. нас.

Убедитесь в том, что поток от цирк. насоса подачи через тепловой насос является достаточным. Активируйте тест потока для измерения дельты (разницы между температурами в подающем и возвратном трубопроводах теплового насоса). Тест считается нормальным, если величина дельты находится ниже параметра, отображаемого на дисплее.



ПРИМЕЧАНИЕ

Чтобы запустить тест потока, температура горячей воды (BT6) должна быть ниже 40° C.

Меню 5.1.22 - heat pump testing

ПРИМЕЧАНИЕ

Это меню предназначено для тестирования VVM 320 согласно различным стандартам. Использование этого меню для других целей может привести к неправильной работе установки.

Это меню содержит несколько подменю, по одному для каждого стандарта.

Меню 5.1.23 - атм. кривая компрессора

ПРИМЕЧАНИЕ

Это меню отображается только в случае подключения VVM 320 к тепловому насосу с компрессором с инверторным управлением.

Задайте, должен ли компрессор теплового насоса работать согласно определенной кривой при конкретных требованиях или согласно заранее заданным кривым.

Для задания кривой для потребности (тепло, горячая вода и т. д.) снимите отметку с «авто», поверните ручку управления, пока не будет отмечена нужная температура, и нажмите ОК. Теперь можно задать, при каких температурах будут использоваться максимальные или, соответственно, минимальные частоты.

Это меню может состоять из нескольких окон (по одному для каждой доступной потребности), для перехода между окнами используйте стрелки навигации в верхнем левом углу.

Меню 5.1.25 — тревога фильтра по времени

мес. меж. сигн. филь.

Диапазон уставки: 1 – 24
Заводская установка: 3

Здесь устанавливается количество месяцев между аварийными сигналами, напоминающими о необходимости очистки фильтра в F135

Меню 5.2 - систем. уставки

Здесь выполняются различные системные настройки для установки, например, активация подключенного теплового насоса и определение установленного дополнительного оборудования.

Меню 5.2.2 — устан. тепл. нас.

Если к внутреннему модулю подключен тепловой насос, активируйте его здесь.

Меню 5.2.4 - аксес.

Здесь определяется, какое дополнительное оборудование установлено на установке.

Есть два способа активизации подключенного дополнительного оборудования. Можно либо выделить вариант в списке, либо воспользоваться автоматической функцией "поиск уст. акс."

поиск уст. акс.

Выделите "поиск уст. акс." и нажмите кнопку "ОК" для автоматического поиска подключенного дополнительного оборудования для VVM 320.

Меню 5.3 - уставки аксессуара

Рабочие уставки для установленных и активированных аксессуаров задаются в соответствующих подменю.

Меню 5.3.2 - бл. доп. отоп. с ш. вент.

пр. доп. ист. т.

Диапазон установок: вкл./выкл.
Заводская настройка: выкл.

пуск разн.Д/М

Диапазон уставок: 0 – 2000 GM
Значение по умолчанию: 400 GM

мин. время работы

Диапазон уставок: 0-48 ч
Значение по умолчанию: 12 ч

мин. тем-ра

Диапазон уставок: 5-90°C
Значение по умолчанию: 55°C

уси. смес. клапана

Диапазон уставок: 0,1 – 10,0
Значение по умолчанию: 1,0

зад. шага смес. клап.

Диапазон уставок: 10-300 с
Значение по умолчанию: 30 с

Здесь устанавливаются время запуска дополнительной мощности, минимальное время работы и минимальная температура для внешней дополнительной мощности с шунтирующим вентилем. Примером внешней дополнительной мощности с шунтирующим вентилем является твердотопливный/жидкотопливный/газовый/брикетный бойлер.

Для шунтирующего вентиля можно задать коэффициент усиления и время ожидания шунтирования.

При выборе «пр. доп. ист. т.» используется тепло из внешнего дополнительного источника, а не из теплового насоса. Регулировка шунтирующего вентиля осуществляется только при наличии нагрева, в противном случае шунтирующий вентиль закрывается.

Описание функции см. в инструкции по установке дополнительного оборудования.

Меню 5.3.3 - Доп. система КК

использ. в режиме нагрева

Диапазон установок: вкл./выкл.

Заводская установка: вкл.

исп. в реж. охлаж.

Диапазон установок: вкл./выкл.

Заводская настройка: выкл.

уси. смес. клапана

Диапазон уставок: 0,1 – 10,0

Значение по умолчанию: 1,0

зад. шага смес. клап.

Диапазон уставок: 10-300 с

Значение по умолчанию: 30 с

В меню 5.3.3 можно выбрать систему климат-контроля, которую (2 - 8) нужно задать. Настройки для выбранной системы климат-контроля задают в следующем меню.

Если тепловой насос подключен к нескольким системам климат-контроля, в них может образовываться конденсат, если они не предназначены для охлаждения.

Для предотвращения конденсации проверьте, отмечены ли галочкой пункт «использ. в режиме нагрева» для систем климат-контроля, не предназначенных для охлаждения. Это означает, что подчиненные шунтирующие вентили для дополнительных систем климат-контроля закрываются при включении охлаждения.

Здесь также выполняется установка коэффициента усиления и времени ожидания шунтирования для разных дополнительно установленных систем климат-контроля.

Описание функции см. в инструкции по установке дополнительного оборудования.

Меню 5.3.6 — бл. доп. от. с шаг. упр.

вкл. добавление

Диапазон уставок: -2000 – -30 GM

Значение по умолчанию: -400 GM

разница между доп. шагами

Диапазон уставок: 0 – 1000 GM

Значение по умолчанию: 100 GM

макс. шаг

Диапазон уставок
(бинарные шаги отключены): 0 – 3

Диапазон уставок
(бинарные шаги включены): 0 – 7

Значение по умолчанию: 3

бинар. шаги

Диапазон установок: вкл./выкл.

Заводская настройка: выкл.

Здесь задаются уставки для дополнительной мощности с шаговым управлением. Примером дополнительной мощности с шаговым управлением является внешний электрический бойлер.

Например, для запуска дополнительной мощности можно задать максимальное количество разрешенных шагов и использование бинарных шагов.

Если бинарное пошаговое изменение отключено (выкл.), уставки относятся к линейному пошаговому изменению.

Описание функции см. в инструкции по установке дополнительного оборудования.

Меню 5.3.7 – внеш. Д/М

Здесь задаются настройки для внешней дополнительной мощности. Внешней дополнительной мощностью может быть, напр., жидкотопливный, газовый или электрический бойлер.

Если внешняя дополнительная мощность не имеет шагового управления, вдобавок к выбору момента запуска дополнительной мощности задайте для нее время работы.

Если внешняя дополнительная мощность имеет шаговое управление, вы можете определить момент запуска дополнительной мощности, выбрать максимальное количество разрешенных шагов и задать, допускается ли использование бинарных шагов.

Если выбрать «пр. доп. ист. т.», используется тепло, поступающее не от теплового насоса, а от внешней дополнительной мощности.

Описание функции см. в инструкции по установке дополнительного оборудования.

Меню 5.3.8 - комфорт ГВ

актив. СК

Диапазон установок: вкл./выкл.
Заводская настройка: выкл.

под.ГВ

Диапазон уставок: 40-65°C
Значение по умолчанию: 55°C

уси. смес. клапана

Диапазон уставок: 0,1 – 10,0
Значение по умолчанию: 1,0

зад. шага смес. клап.

Диапазон уставок: 10-300 с
Значение по умолчанию: 30 с

Здесь задаются уставки для подачи горячей воды.

Описание функции см. в инструкции по установке дополнительного оборудования.

актив. СК: Задайте настройки, если установлен смесительный клапан для ограничения температуры горячей воды, подаваемой из водонагревателя.

Если был активирован этот вариант, вы можете задать настройки температуры горячей воды, коэффициент усиления и время ожидания шунтирования для смесительного клапана.

под.ГВ: Задайте температуру, при которой смесительный клапан должен ограничивать подачу горячей воды из водонагревателя.

Описание функции см. в инструкции по установке дополнительного оборудования.

Меню 5.3.14 — F135

ск. под. нас.

Диапазон уставок: 1 – 100 %
Заводская установка: 70 %

горячая вода в охлаждении

Диапазон установок: вкл./выкл.
Заводская настройка: выкл.

Здесь можно задать уставку по скорости нагнетательного насоса для F135. Также можно одновременно выбрать производство горячей воды с помощью F135 в тот момент, когда наружный модуль осуществляет охлаждение.

ПРИМЕЧАНИЕ

Для активации режима «горячая вода в процессе охлаждения» требуется наличие аксессуара для охлаждения ACS 310.



ВНИМАНИЕ!

Охлаждение должно быть разрешено в меню 5.11.1.1 — тепл. нас., таким образом можно активировать режим «горячая вода в процессе охлаждения».

Меню 5.3.15 — Модуль связи GBM

пуск разн.Д/М

Диапазон установки: 10 — 2 000 GM
Заводская установка: 400 GM

гистерезис

Диапазон установки: 10 — 2 000 GM
Заводская установка: 100 GM

Здесь можно задать установки для газового бойлера GBM 10-15. Например, можно выбрать время включения газового бойлера. Описание функции см. в инструкции по установке дополнительного оборудования.

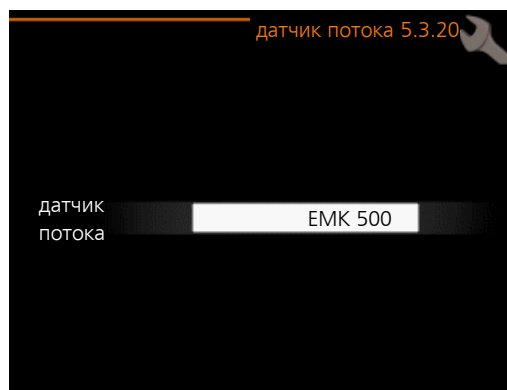
Меню 5.3.18 — бассейн

Здесь можно выбрать, какой насос использовать в системе.

Меню 5.3.19 — 4-тр.пас.ох.

Здесь можно выбрать, какой насос использовать в системе.

Меню 5.3.20 — датчик потока



датчик потока

Варианты установки: EMK 500, EMK 310 / 300, EMK 150
Заводская установка: EMK 500

Здесь можно выбрать датчик потока, используемый для измерения энергии.

Меню 5.4 - ввод/вывод прог.

Здесь можно выбрать вход/выход на печатной плате обработки и настройки входящих сигналов (AA3), к которому должен подключаться внешний контакт (стр. 31).

Выбираемые входы на клеммной колодке AUX1-5 (AA3-X6:9-18) и выход AA3-X7 (на печатной плате обработки и настройки входящих сигналов).

Меню 5.5 - Служба заводских настроек:

Здесь можно выполнить сброс всех уставок (включая уставки, доступные пользователю) и восстановить значения по умолчанию.



ПРИМЕЧАНИЕ

При сбросе руководство по началу работы отображается при следующем перезапуске внутреннего модуля.

Меню 5.6 - принуд. управление

Здесь можно выполнить принудительное управление различными компонентами внутреннего модуля и любым подключенным дополнительным оборудованием.



ПРИМЕЧАНИЕ

Принудительное управление применяется только для поиска и устранения неисправностей. Использование этой функции в каких-либо других целях может привести к повреждению компонентов системы климат-контроля.

Меню 5.7 - руковод. по нач. раб.

При первом запуске внутреннего модуля автоматически запускается руководство по началу работы. Здесь руководство по началу работы запускается вручную.

См. стр. 36 с более подробной информацией о руководстве по началу работы.

Меню 5.8 - б. пуск

Отсюда можно запустить компрессор.



ВНИМАНИЕ!

Для запуска компрессора должен поступить запрос на отопление или подачу горячей воды.



ВНИМАНИЕ!

Не допускайте слишком частого быстрого запуска компрессора через короткие промежутки времени, так как это может повредить компрессор и окружающее оборудование.

Меню 5.9 - функция высушивания пола

длина периода 1 – 7

Диапазон установок: 0—30 дней

Заводская установка, период 1 – 3, 5 – 7: 2 дней

Заводская установка, период 4: 3 дней

тем-ра периода 1 – 7

Диапазон установок: 15—70° С

Значение по умолчанию:

тем-ра периода 1	20 °С
тем-ра периода 2	30 °С
тем-ра периода 3	40 °С
тем-ра периода 4	45 °С
тем-ра периода 5	40 °С
тем-ра периода 6	30 °С
тем-ра периода 7	20 °С

Здесь устанавливается функция высушивания пола.

Можно задать максимум семь периодов времени с разными расчетными температурами потока. Если необходимо использовать менее семи периодов, установите оставшиеся периоды времени на 0 дней.

Выделите активное окно, чтобы активировать функцию высушивания пола. Счетчик внизу показывает количество дней активности функции.



ПРИМЕЧАНИЕ

Во время сушки с помощью «теплого пола» насос теплоносителя в 100% случаев работает независимо от уставки в меню 5.1.10.



СОВЕТ!

Если требуется использовать режим работы "тол. доп. отоп.", выберите его в меню 4.2.

Меню 5.10 - изм. журнал

Здесь считываются все предыдущие изменения, внесенные в систему управления.

По каждому изменению отображаются дата, время, идентификационный номер (уникальный для некоторых уставок) и новая уставка.



ПРИМЕЧАНИЕ

Журнал изменений сохраняется при перезапуске и остаётся неизменным после заводской установки.

Меню 5.11 — уставки ТН

Задать уставки для установленного теплового насоса можно в нескольких подменю.

Меню 5.11.1 - EB101

Здесь задаются установки для конкретного установленного теплового насоса и насоса теплоносителя.

Меню 5.11.1.1 - тепл. нас.

Здесь задаются установки для установленного теплового насоса. Доступные настройки отображаются в руководстве по установке теплового насоса.

Меню 5.11.1.2 — насос теплоносителя (GP1)

режим

Диапазон уставок: авто / непостоян.

Значение по умолчанию: авто

Здесь задается режим работы насоса теплоносителя.

авто: Насос для теплоносителя работает в соответствии с текущим рабочим режимом для VVM 320.

непостоян.: Насос теплоносителя запускается за 20 секунд до компрессора теплового насоса и останавливается через такое же время после него.

скорость во время работы

отопление, горячая вода, бассейн, охлаждение

Диапазон уставок: авто / ручной

Значение по умолчанию: авто

Ручная настройка

Диапазон установок: 1–100 %

Значение по умолчанию: 70 %

скор. в реж. ожид.

Диапазон установок: 1–100 %

Значение по умолчанию: 30 %

макс. доп. скор.

Диапазон установок: 80–100 %

Значение по умолчанию: 100 %

Установка скорости, с которой насос теплоносителя должен работать при текущем режиме работы. Выберите «авто» для автоматической регулировки скорости насоса теплоносителя (заводская настройка) для оптимальной работы.

Если включена «авто» для режима отопления, можно также задать настройку «макс. доп. скор.», ограничивающую скорость насоса теплоносителя заданным значением.

Для ручного управления насосом теплоносителя отключите «авто» для текущего режима работы и установите значение от 1 до 100% (ранее заданное значение для «макс. доп. скор.» больше не применяется).

«режим ожидания» означает режим отопления или охлаждения для насоса теплоносителя, но только в том случае, если тепловому насосу не требуется ни работа компрессора, ни дополнительная мощность при снижении скорости теплового насоса.

5.12 - страна

Выберите здесь, где было установлено изделие. Это открывает доступ к настройкам изделия, специфичным для каждой страны.

Выбор языка можно сделать независимо от этой настройки.



ПРИМЕЧАНИЕ

Эта опция блокируется через 24 часов после перезапуска дисплея или обновления программы.

9 Обслуживание

Действия по обслуживанию



ПРИМЕЧАНИЕ

К обслуживанию допускаются только лица, обладающими надлежащей квалификацией.

При замене компонентов на VVM 320 разрешается использование только запасных частей производства компании NIBE.

Аварийный режим

Аварийный режим используется в случае операционного сбоя и в связи с обслуживанием. В этом режиме уменьшается емкость горячей воды.

Аварийный режим активируется путем установки переключателя (SF1) в положение « Δ ». Это означает следующее.

- Лампа состояния горит желтым светом.
- Дисплей не горит, и управляющий компьютер не подключен.
- Температура в погружном нагревателе регулируется термостатом (FD1-BT30). Ее можно установить либо на 35, либо на 45 °С.
- Включены только циркуляционные насосы и электрический дополнительный источник тепла. Дополнительный электрический источник тепла в аварийном режиме устанавливается на плате погружного нагревателя (AA1). См. инструкции на стр. 29.

Дренаж нагревателя горячей воды

Для опорожнения нагревателя горячей воды используется принцип сифона. Опорожнение происходит либо через дренажный клапан на входящем трубопроводе холодной воды или шланг, вставленный в соединительный патрубок холодной воды.

Дренаж системы климат-контроля

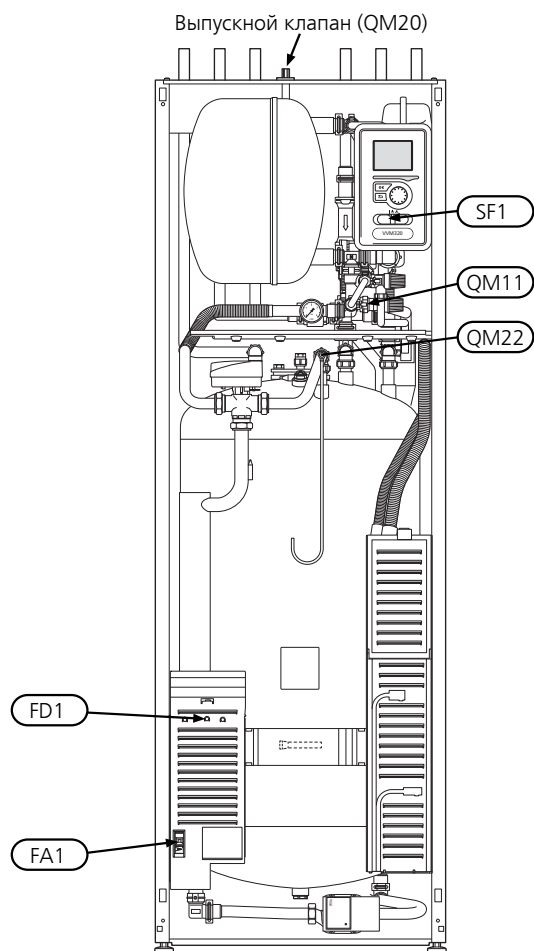
Для проведения обслуживания системы климат-контроля может быть проще сначала выполнить дренаж системы, используя заливной клапан (QM11).



ПРИМЕЧАНИЕ

При дренаже стороны теплоносителя/системы климат-контроля может быть некоторое количество горячей воды. Существует риск ошпаривания.

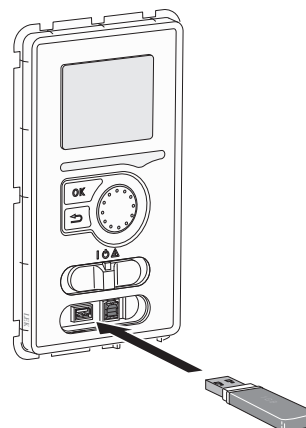
1. Подключите шланг к нижнему заливному клапану для теплоносителя (QM11).
2. Откройте клапан, чтобы выполнить дренаж системы климат-контроля.



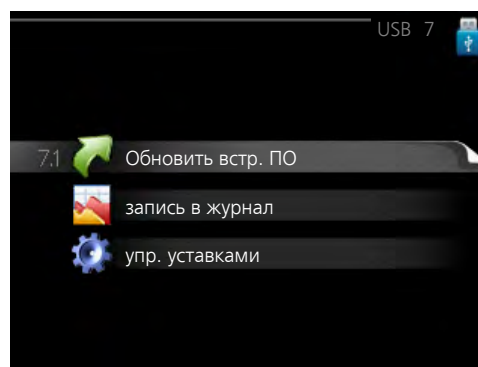
Данные датчика температуры

Температура (°C)	Сопротивление (кОм)	Напряжение (В пост. тока)
-40	351,0	3,256
-35	251,6	3,240
-30	182,5	3,218
-25	133,8	3,189
-20	99,22	3,150
-15	74,32	3,105
-10	56,20	3,047
-5	42,89	2,976
0	33,02	2,889
5	25,61	2,789
10	20,02	2,673
15	15,77	2,541
20	12,51	2,399
25	10,00	2,245
30	8,045	2,083
35	6,514	1,916
40	5,306	1,752
45	4,348	1,587
50	3,583	1,426
55	2,968	1,278
60	2,467	1,136
65	2,068	1,007
70	1,739	0,891
75	1,469	0,785
80	1,246	0,691
85	1,061	0,607
90	0,908	0,533
95	0,779	0,469
100	0,672	0,414

Сервисный разъём USB

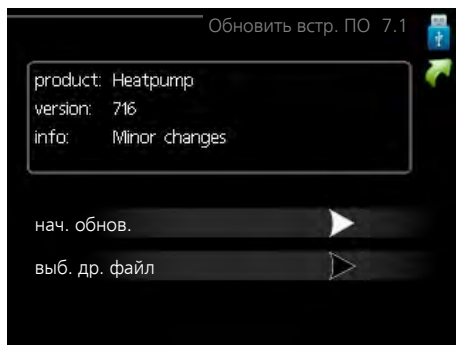


Блок дисплея оснащен USB-разъемом, который можно использовать для обновления программного обеспечения, сохранения зарегистрированных сведений и работы с установками в VVM 320.



При подключении карты памяти USB на дисплее отображается новое меню (меню 7).

Меню 7.1 — Обновить встр. ПО



Это позволяет обновлять программное обеспечение в VVM 320.

ПРИМЕЧАНИЕ

- Для обеспечения работы следующих функций карта памяти USB должна содержать файлы с программным обеспечением для VVM 320 производства компании NIBE.

В поле данных наверху дисплея отображается информация (всегда на английском языке) о наиболее вероятном обновлении, выбранном программным обеспечением на карте памяти USB.

В этой информации содержатся данные о том, для какого изделия предназначено программное обеспечение, версия программного обеспечения и общие сведения. Если требуется выбрать другой файл, правильный файл можно выбрать с помощью опции "выб. др. файл".

нач. обнов.

Выберите "нач. обнов.", если необходимо запустить обновление. Появится вопрос о том, действительно ли требуется обновить программное обеспечение. Ответьте "да", чтобы продолжить, или "нет", чтобы отменить операцию.

При ответе "да" на предыдущий вопрос запускается обновление, и на дисплее можно следить за ходом выполнения обновления. По завершении обновления VVM 320 перезапускается.

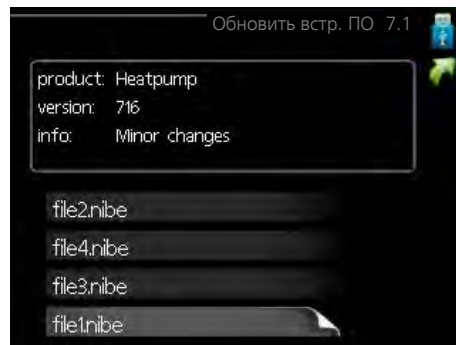
ПРИМЕЧАНИЕ

- Обновление программного обеспечения не приводит к сбросу настроек меню в VVM 320.

ПРИМЕЧАНИЕ

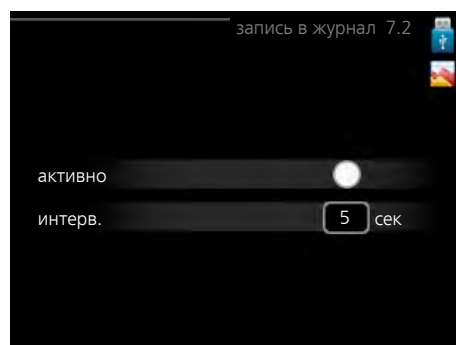
- Если обновление прервано до его завершения (например, при отключении электроэнергии и т. п.), можно выполнить сброс программного обеспечения к предыдущей версии, удерживая кнопку ОК нажатой во время запуска до тех пор, пока не загорится зеленая лампа (на это уходит около 10 секунд).

выб. др. файл



Выберите «выб. др. файл», если не хотите использовать рекомендуемое программное обеспечение. При прокрутке файлов информация о выделенном программном обеспечении отображается в поле данных, как и раньше. При выборе файла кнопкой ОК выполняется возврат к предыдущей странице (меню 7.1), где можно запустить обновление.

Меню 7.2 — запись в журнал



Диапазон установки: 1 с — 60 мин

Заводской диапазон установки: 5 с

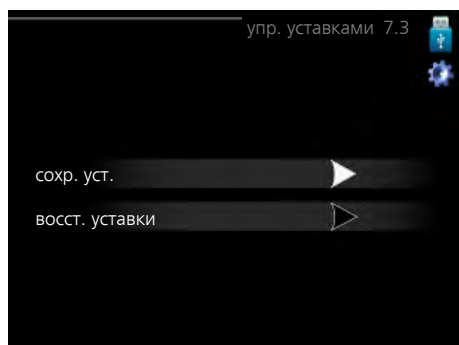
Здесь вы можете выбрать, как текущие значения измерений VVM 320 необходимо сохранять в файл журнала в USB-памяти.

1. Установите требуемый интервал между записями в журнале.
2. Отметьте галочкой опцию "активно".
3. Текущие значения VVM 320 сохраняются в файл на карте памяти USB на заданный интервал до тех пор, пока не будет снята галочка для опции "активно".

ПРИМЕЧАНИЕ

- Снимите галочку "активно" перед извлечением карты памяти USB.

Меню 7.3 — упр. уставками



Здесь можно управлять (сохранять или восстанавливать из памяти) всеми настройками меню (пользовательских и служебных меню) в VVM 320 с помощью карты памяти USB.

Посредством опции "сохр. уст." сохраняются настройки меню на карту памяти USB для их последующего восстановления или копирования уставок в другой VVM 320.

! ПРИМЕЧАНИЕ

- При сохранении настроек меню на карту памяти USB на ней заменяются все предварительно сохраненные настройки.

Посредством опции "восст. уставки" можно выполнить сброс настроек меню с карты памяти USB.

! ПРИМЕЧАНИЕ

- Отмена сброса настроек меню с карты памяти USB невозможна.

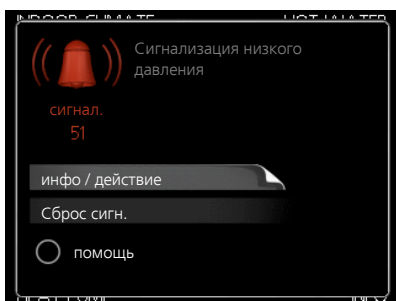
10 Сбой климат-контроля

В большинстве случаев внутренний модуль обнаруживает операционный сбой (который может привести к нарушению комфорта), оповещает о нем с помощью аварийной сигнализации и отображает на дисплее инструкции по выполнению дальнейших действий.

Информация о меню внутреннего модуля

Все значения измерения внутреннего модуля собраны в меню 3.1 системы меню внутреннего модуля. Просмотр значений в данном меню зачастую упрощает поиск источника неисправности.

Управление аварийной сигнализацией



Аварийная сигнализация указывает на сбой того или иного типа, о чем свидетельствует состояние лампы, меняющей цвет с непрерывного зеленого на непрерывный красный. Кроме того, в информационном окне отображается сигнальный колокол.

Аварийная сигнализация

Если аварийный сигнал обозначен красной лампой состояния, это означает неисправность, которую тепловой насос не может устранить самостоятельно. Повернув рукоятку управления и нажав кнопку «ОК», на дисплее можно увидеть тип аварийного сигнала и сбросить его. Также можно выбрать установку внутреннего модуля на помощь.

инфо / действие Здесь можно прочитать значение аварийной сигнализации и получить советы о возможном способе устранения неисправности, вызвавшей срабатывание аварийной сигнализации.

Сброс сигн. В большинстве случаев достаточно выбрать опцию "Сброс сигн.", чтобы устранить неисправность, вызвавшую срабатывание аварийной сигнализации. Если горит зеленый свет после выбора опции "Сброс сигн.", причина аварийной сигнализации устранена. Если по-прежнему горит красный свет, и на дисплее отображается меню аварийной сигнализации, это значит, что причина аварийной сигнализации не устранена. Если аварийная сигнализация исчезает, но затем появляется снова, см. раздел поиска и устранения неисправностей (стр. 60).

помощь «помощь» — это тип аварийного режима. Это означает, что внутренний модуль производит тепло и/или подает горячую воду, несмотря на наличие какой-либо неисправности. Это может означать,

что компрессор теплового насоса не работает. В этом случае погружной нагреватель производит тепло и/или подает горячую воду.

ПРИМЕЧАНИЕ

Для выбора помощи нужно выбрать действие при срабатывании аварийной сигнализации в меню 5.1.4.



ВНИМАНИЕ!

Выбор опции "помощь" не означает устранение неисправности, вызвавшей срабатывание аварийной сигнализации. Поэтому лампа состояния будет продолжать гореть красным светом.

Поиск и устранение неисправностей

Если на дисплее не отображается операционный сбой, воспользуйтесь следующими подсказками:

Основные действия

Начните с проверки следующих возможных источников неисправности:

- Положение переключателя (SF1).
- Групповые и основные предохранители помещения.
- Прерыватель заземляющей цепи здания.
- Микровыключатель внутреннего модуля (FA1).
- Ограничитель температуры внутреннего модуля (FD1).
- Правильно настроенный блок контроля нагрузки (если установлен).

Низкая температура или отсутствие горячей воды

- (QM10) водонагревателя .
(QM10) для горячей воды.
- Неправильный режим работы внутреннего модуля.
 - Если выбран режим "ручной", выберите "дополнение".
- Обильное потребление горячей воды.
 - Дождитесь, пока горячая вода нагреется. Временное увеличение объема горячей воды (временный люкс) можно активировать в меню 2.1.
- Слишком низкая уставка горячей воды.
 - Войдите в меню 2.2 и выберите лучший комфортный режим.

Низкая комнатная температура

- Закрыты термостаты в нескольких комнатах.
- Неправильный режим работы внутреннего модуля.
 - Войдите в меню 4.2. Если выбран режим «авто», выберите большее значение на «останов отопления» в меню 4.9.2.

- Если выбран режим "ручной", выберите "отопление". Если этого недостаточно, выберите "дополнение".
- Слишком низкая уставка автоматического управления отоплением.
 - Войдите в меню 1.1 «температура» и увеличьте смещение кривой съема тепла. Если комнатная температура является низкой только в холодную погоду, необходимо увеличить значение наклона кривой в меню 1.9.1 «кривая отопления».
- В меню 4.7 активирован режим праздника.
 - Войдите в меню 4.7 и выберите «Выкл.».
- Активирован внешний переключатель для изменения отопления помещений.
 - Проверьте все внешние переключатели.
- Воздух в системе климат-контроля.
 - Выпустите воздух из системы климат-контроля (см. стр. 35)
- (QM20), (QM32) системы климат-контроля.
Закрываются клапаны системы климат-контроля.
- (QM40), (QM41) системы климат-контроля.
- (QM31), (QM32) системы отопления.
- (QM31) системы отопления.

Высокая температура в помещении

- Слишком высокая уставка автоматического управления отоплением.
 - Войдите в меню 1.1 «температура» и уменьшите смещение кривой съема тепла. Если комнатная температура является высокой только в холодную погоду, необходимо уменьшить значение наклона кривой в меню 1.9.1 «кривая отопления».
- Активирован внешний переключатель для изменения отопления помещений.
 - Проверьте все внешние переключатели.

Низкое давление в системе

- Недостаточно воды в системе климат-контроля.
 - Заполните систему климат-контроля водой и проверьте ее на утечку (см. стр. 35).

Компрессор теплового насоса не запускается

- Отсутствует требование по отоплению.
 - Отсутствует запрос внутреннего модуля относительно отопления или подачи горячей воды.
- Сработали температурные условия.
 - Дождитесь обнуления температурных условий.
- Не достигнуто минимальное время между циклами запуска компрессора.
 - Подождите 30 минут и убедитесь в возможности запуска компрессора.
- Сработала аварийная сигнализация.
 - Следуйте инструкциям на дисплее.

11 Аксессуары

Активное охлаждение. ACS 310

Часть № 067 248

Буферный резервуар UKV

UKV 40

Часть № 088 470

UKV 100

Часть № 088 207

UKV 500

Часть № 080 302

Охлаждение UKV 200

Часть № 080 321

Охлаждение UKV 300

Часть № 080 330

Верхний шкаф

Верхний шкаф, в котором находятся все трубы.

245 мм

345 мм

Часть № 089 756

Часть № 089 757

395-645 мм

Часть № 089 758

Внешний дополнительный источник тепла ELK

ELK 5

Погружной электротен

5 кВт, 1 х 230 В

Часть № 069 025

ELK 8

Погружной электротен

8 кВт, 1 х 230 В

Часть № 069 026

ELK 15

Погружной электротен

15 кВт, 3 х 400 В

Часть № 069 022

Вспомогательная плата АХС 40

Вспомогательная плата требуется в случае подключения дополнительной мощности с шаговым управлением (напр., внешнего электрического бойлера) или дополнительной мощности с шунтовым управлением (напр., твердотопливного/жидкотопливного/газового/брикетного бойлера) к VVM 320.

Если, например, одновременно с активацией звуковой аварийной сигнализации к VVM 320 подключен внешний циркуляционный насос, также требуется вспомогательная плата.

Часть № 067 060

Вспомогательное реле HR 10

Часть № 067 309

Газовые аксессуары

Газовый бойлер GBM 10-15

Для этого аксессуара необходим дополнительный модуль связи OPT 10.

Часть № 069 122

Коммуникационный модуль OPT 10

OPT 10 используется для подключения газового бойлера NIBE GBM 10-15 и управления им.

Часть № 067513

Дополнительная группа шунтирующих вентилей ECS 40/ECS 41

Данный аксессуар используется, когда VVM 320 установлен в домах с двумя или более различными системами отопления, для которых требуются различные температуры подаваемого теплоносителя.

ECS 40 (макс. 80 м²)

ECS 41 (мин. 80 м²)

Часть № 067 287

Часть № 067 288

Коммуникационный модуль MODBUS 40

MODBUS 40 позволяет управлять VVM 320 и отслеживать его работу с помощью DUC (компьютерного подцентра) в здании. Тогда связь осуществляется с помощью MODBUS-RTU.

Часть № 067 144

Коммуникационный модуль SMS 40

Если нет выхода в Интернет, можно использовать дополнительный SMS 40 для управления VVM 320 с помощью SMS-сообщений.

Часть № 067 073

Комнатное устройство RMU 40

RMU 40 предназначен для обеспечения контроля и мониторинга теплового насоса в другой части помещения, где размещен VVM 320.

Часть № 067 064

Комплект солнечного оборудования

PV3031

3 кВт

Часть № 057 116

Набор приборов для измерения энергии ЕМК 300

Часть № 067 314

Обогрев бассейна POOL 310

POOL 310 — дополнительное оборудование, обеспечивающее обогрев бассейна с помощью VVM 320.

Часть № 067 247

Расширение базы EF 45

Этот аксессуар можно использовать, если трубы теплового насоса поднимаются над полом.

Часть № 067 152

Тепловой насос, использующий вытяжной воздух F135

F135 представляет собой тепловой насос вытяжного воздуха, в специально разработанной конструкции которого совмещены модуль механической рекуперации тепла вытяжного воздуха и внутренние модули воздушно-водяного теплового насоса, например VVM. Управление F135 осуществляется внутренним модулем.

Часть № 066 075

Тепловой насос наружного воздуха

F2030

7 кВт, артикул № 064 099

9 кВт, артикул № 064 070

F2040

F2040-8 Art nr 064 109

F2040-12 Art nr 064 092

F2120

F2120-8 1x230V
Art nr 064 134

F2120-8 3x400V
Art nr 064 135

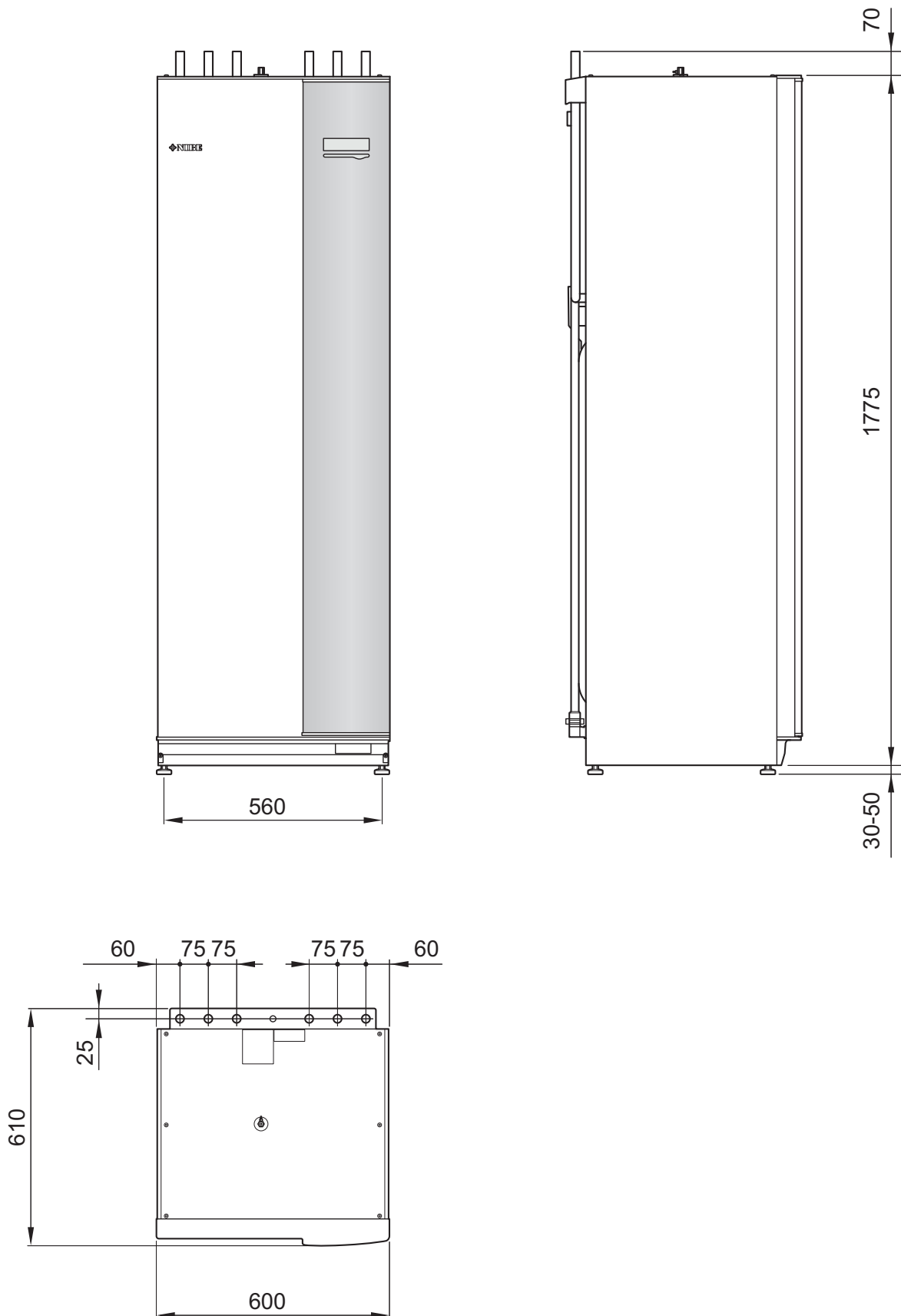
F2120-12 1x230V
Art nr 064 136

F2120-12 3x400V
Art nr 064 137

F2120-16 3x400V
Art nr 064 139

12 Технические данные

Размеры и установочные координаты



Технические характеристики



3x400 В

3x400 В		
Совместимые внешние детали ¹⁾	F2030-7 / F2030-9 F2040-8 / F2040-12 F2120-8 / F2120-12 / F2120-16	
Дополнительная мощность	кВт	9
Электрические параметры		
Номинальное напряжение		400 В 3 Н~50 Гц
Максимальный рабочий ток	А	16
Плавкий предохранитель	А	16
Выходная мощность, GP1	Вт	3 – 76
Выходная мощность, GP6	Вт	3 – 45
Класс степени защиты IP		IP 21
Контур теплоносителя		
Класс потребления энергии, GP1		энергосберегающий
Класс потребления энергии, GP6		энергосберегающий
Макс. давление в системе теплоносителя	МПа	0,25 (2,5 бар)
Мин. поток	л/ч	400
Макс. температура теплоносителя	°С	70
Соединения трубопровода		
Теплоноситель	мм	Ø22
Соединение горячей воды	мм	Ø22
Соединение холодной воды	мм	Ø22
Соединения теплового насоса	мм	Ø22

¹⁾Применяется к внешнему воздушному тепловому насосу при 7/45° С (температура снаружи / температура подающего трубопровода)

Разное		
Внутрикомнатный модуль.		
Объем, нагреватель горячей воды	л	180
Объем, весь внутренний модуль	л	206
Объем, буферная емкость	л	26
Отсечное давление, нагреватель горячей воды	МПа (бар)	0,9 (9 бар)
Максимально допустимое давление во внутреннем модуле	МПа (бар)	0,25 (2,5 бар)
Объем нагрева горячей воды по стандарту EN 255-3		
Объем воды 40° С в режиме «экономный»	л	220
Объем воды 40° С в режиме «обычный»	л	250
Объем воды 40° С в режиме «люкс»	л	280
Потери при работе в холостом режиме в соответствии с DIN 4753-8	Вт	98
Размеры и вес		
Ширина	мм	600
Глубина	мм	615
Высота (без основания)	мм	1 800
Высота (с основанием)	мм	1 830 – 1 850
Требуемая высота потолков	мм	1 910
Масса (без упаковки и воды)	кг	146
Артикул (медь) — VVM 320 CU		069 108
Артикул (нержавеющая сталь) — VVM 320 R		069 109
Артикул (эмаль) — VVM 320 E EM		069 110

3x230 В

3x230 В		
Совместимые внешние детали ¹⁾	F2030-7 / F2030-9 F2040-8 / F2040-12 F2120-8 / F2120-12 / F2120-16	
Дополнительная мощность	кВт	9
Электрические параметры		
Номинальное напряжение	230 В 3 Н-50 Гц	
Максимальный рабочий ток	А	27,5
Плавкий предохранитель	А	32
Выходная мощность, GP1	Вт	3 – 76
Выходная мощность, GP6	Вт	3 – 45
Класс степени защиты IP	IP 21	
Контур теплоносителя		
Класс потребления энергии, GP1	энергосберегающий	
Класс потребления энергии, GP6	энергосберегающий	
Макс. давление в системе теплоносителя	МПа	0,25 (2,5 бар)
Мин. поток	л/ч	400
Макс. температура теплоносителя	°С	70
Соединения трубопровода		
Теплоноситель	Ø22	
Соединение горячей воды	Ø22	
Соединение холодной воды	Ø22	
Соединения теплового насоса	Ø22	

¹⁾Применяется к внешнему воздушному тепловому насосу при 7/45° С (температура снаружи / температура подающего трубопровода)

Разное		
Внутрикомнатный модуль.		
Объем, нагреватель горячей воды	л	180
Объем, весь внутренний модуль	л	206
Объем, буферная емкость	л	26
Отсечное давление, нагреватель горячей воды	МПа (бар)	1,0 (10 бар)
Максимально допустимое давление во внутреннем модуле	МПа (бар)	0,25 (2,5 бар)
Объем нагрева горячей воды по стандарту EN 255-3		
Объем воды 40° С в режиме «экономный»	л	220
Объем воды 40° С в режиме «обычный»	л	250
Объем воды 40° С в режиме «люкс»	л	280
Потери при работе в холостом режиме в соответствии с DIN 4753-8	Вт	98
Размеры и вес		
Ширина	мм	600
Глубина	мм	615
Высота (без основания)	мм	1 800
Высота (с основанием)	мм	1 830 – 1 850
Требуемая высота потолков	мм	1 910
Масса (без упаковки и воды)	кг	146
Артикул (нержавеющая сталь) — VVM 320 3x230V R	069 113	

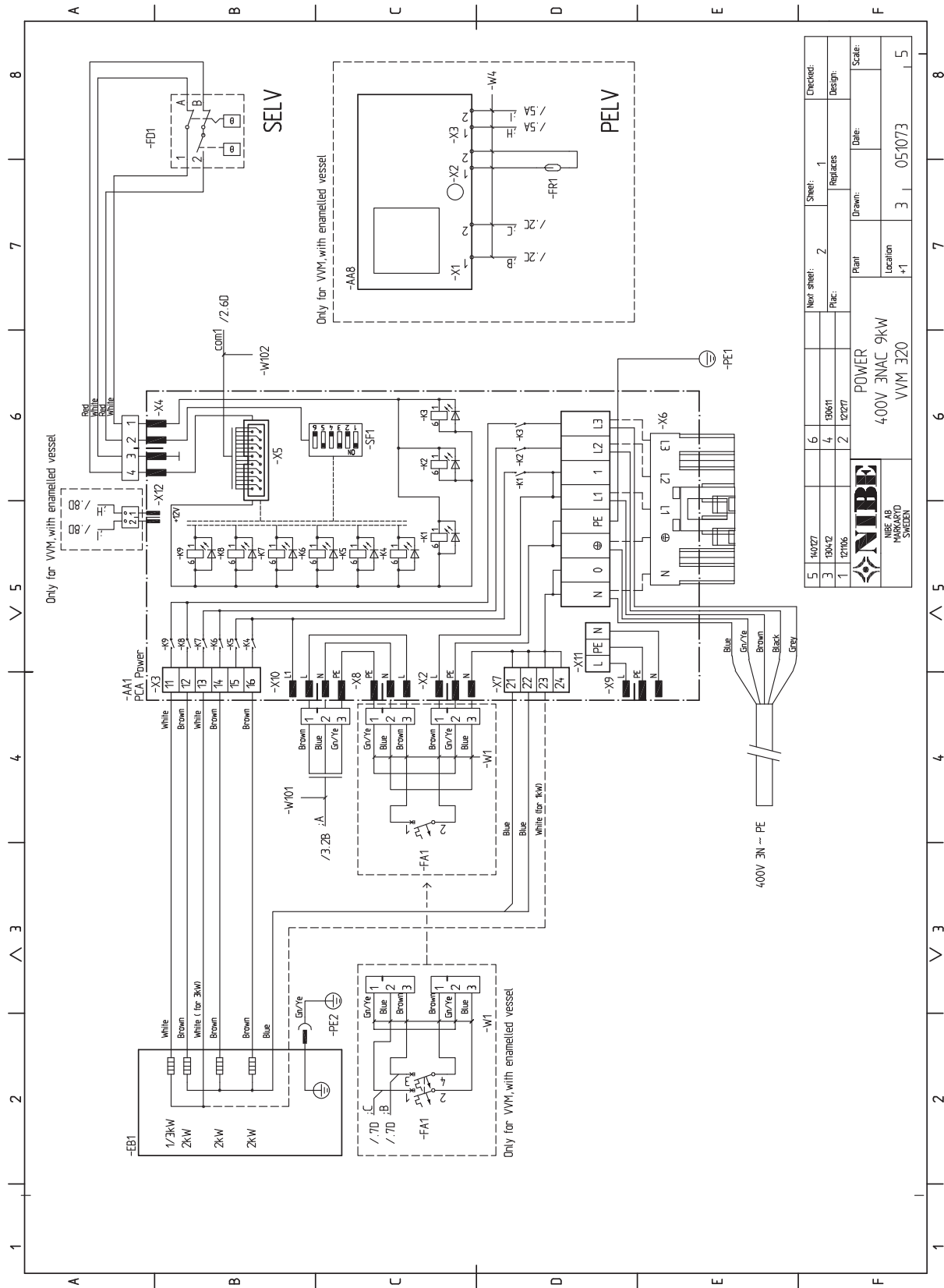
1x230 В


1x230 В		
Совместимые внешние детали ¹⁾	F2030-7 / F2030-9 F2040-8 / F2040-12 F2120-8 / F2120-12 / F2120-16	
Дополнительная мощность	кВт	7
Электрические параметры		
Номинальное напряжение	230 В~50 Гц	
Максимальный рабочий ток	А	32
Плавкий предохранитель	А	32
Выходная мощность, GP1	Вт	3 – 76
Выходная мощность, GP6	Вт	3 – 45
Класс степени защиты IP	IP 21	
Контур теплоносителя		
Класс потребления энергии, GP1	энергосберегающий	
Класс потребления энергии, GP6	энергосберегающий	
Макс. давление в системе теплоносителя	МПа	0,25 (2,5 бар)
Мин. поток	л/ч	400
Макс. температура теплоносителя	°С	70
Соединения трубопровода		
Теплоноситель	Ø22	
Соединение горячей воды	Ø22	
Соединение холодной воды	Ø22	
Соединения теплового насоса	Ø22	

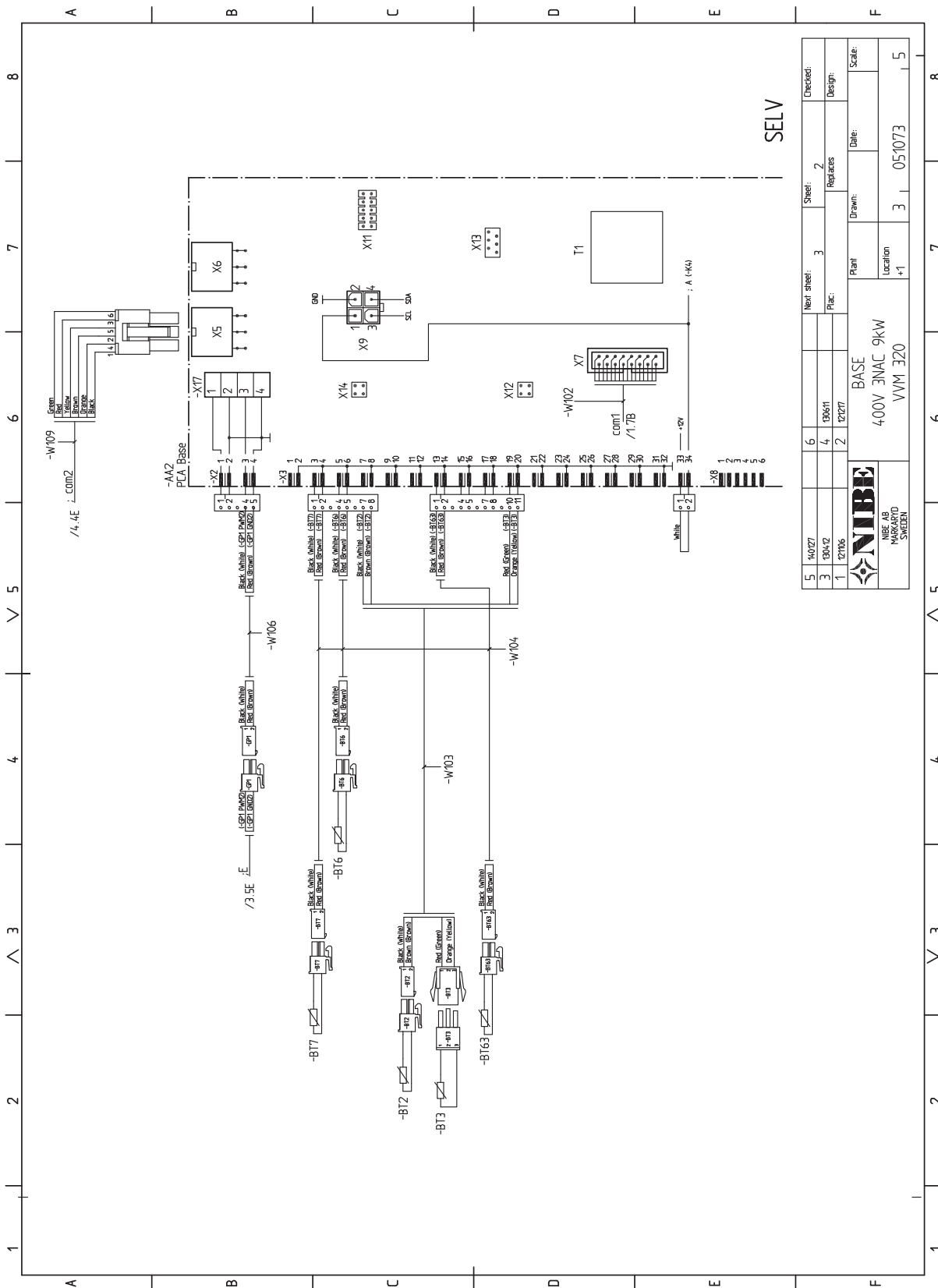
¹⁾Применяется к внешнему воздушному тепловому насосу при 7/45° С (температура снаружи / температура подающего трубопровода)

Разное		
Внутрикомнатный модуль.		
Объем, нагреватель горячей воды	л	180
Объем, весь внутренний модуль	л	206
Объем, буферная емкость	л	26
Отсечное давление, нагреватель горячей воды	МПа (бар)	0,9 (9 бар)
Максимально допустимое давление во внутреннем модуле	МПа (бар)	0,25 (2,5 бар)
Объем нагрева горячей воды по стандарту EN 255-3		
Объем воды 40° С в режиме «экономный»	л	220
Объем воды 40° С в режиме «обычный»	л	250
Объем воды 40° С в режиме «люкс»	л	280
Потери при работе в холостом режиме в соответствии с DIN 4753-8	Вт	98
Размеры и вес		
Ширина	мм	600
Глубина	мм	615
Высота (без основания)	мм	1 800
Высота (с основанием)	мм	1 830 – 1 850
Требуемая высота потолков	мм	1 910
Масса (без упаковки и воды)	кг	146
Артикул (нержавеющая сталь) — VVM 320 1x230V R	069 111	


Электрическая схема, 3 x 400 В

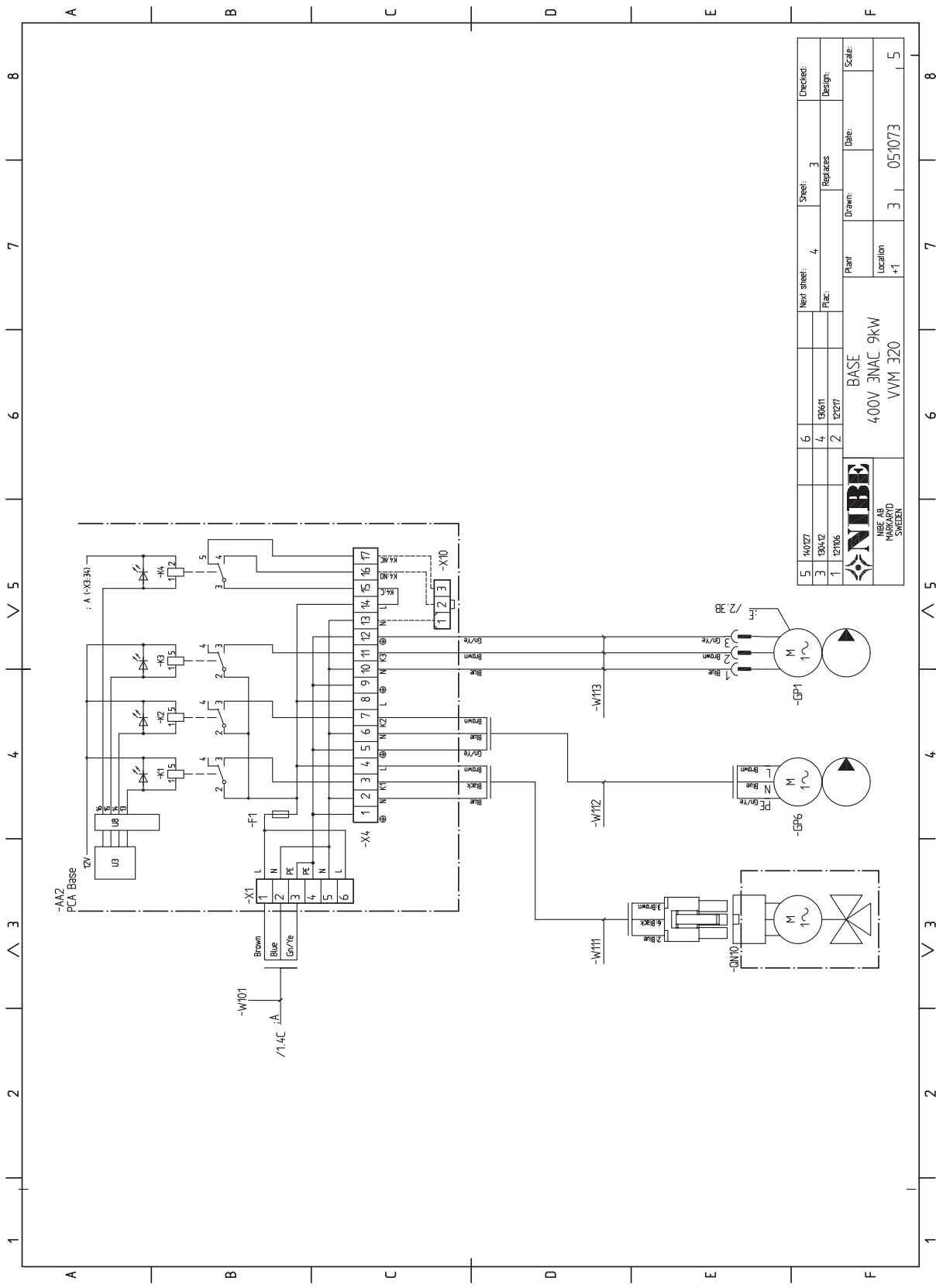



5	14027	6	Next Sheet:	1	Checked:
3	19442	4	Replaces	Design:	
1	12106	2	Plant	Date:	
 NIBE AB MARKARYD SWEDEN			Location	3	05/073
			Scale:	5	

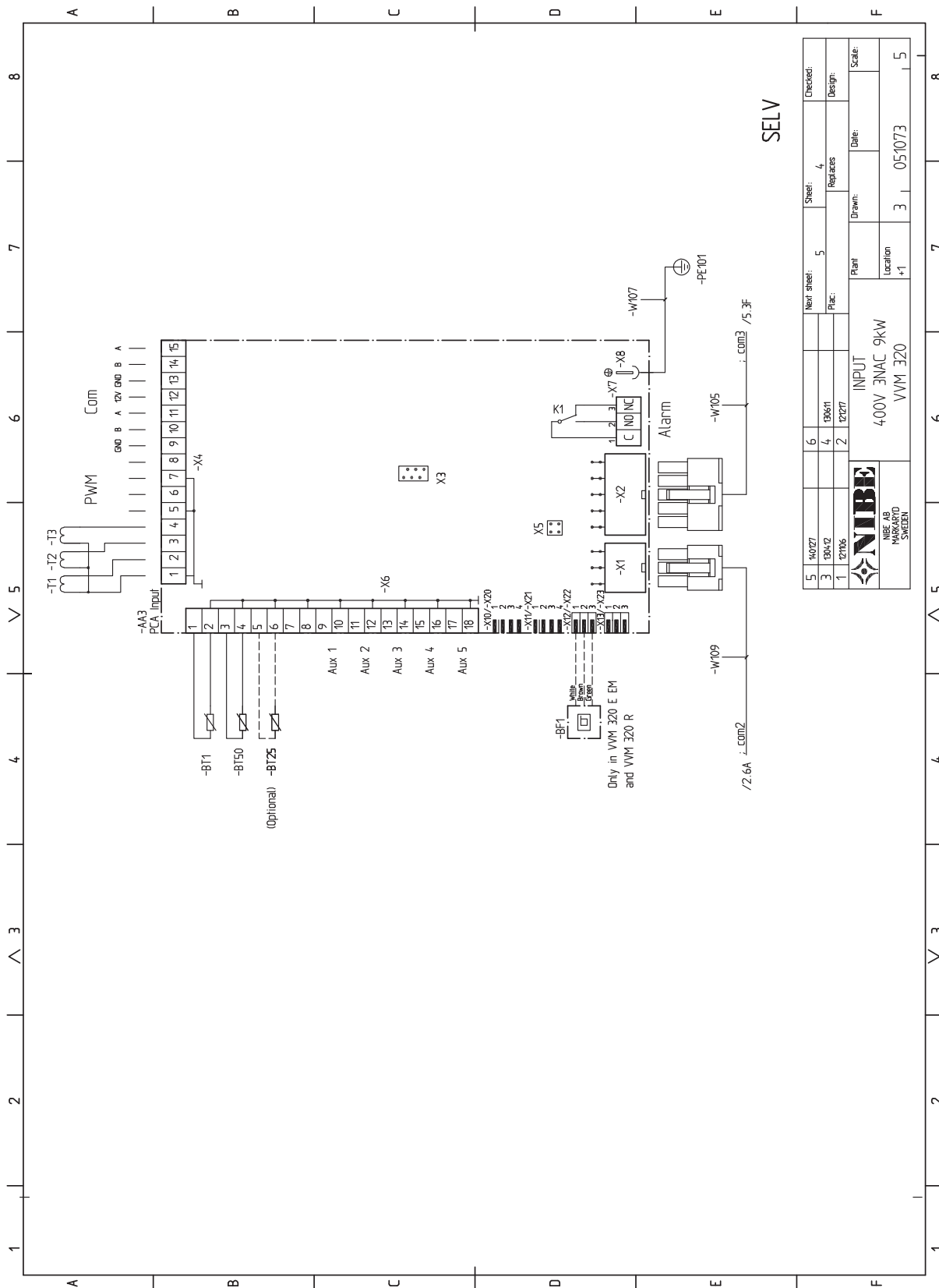


SELV

5	14027		Next sheet:	3	Sheet:	2	Checked:
3	13042		Place:	4	13611	Replaces	Design:
1	12106			2	12127	Drawn:	Date:
 NIBE AB VÄNERSBÄCKEN SWEDEN			Plant:	BASE			Scale:
			Location:	400V 3NAC 9KW VVM E20		3	05/1073

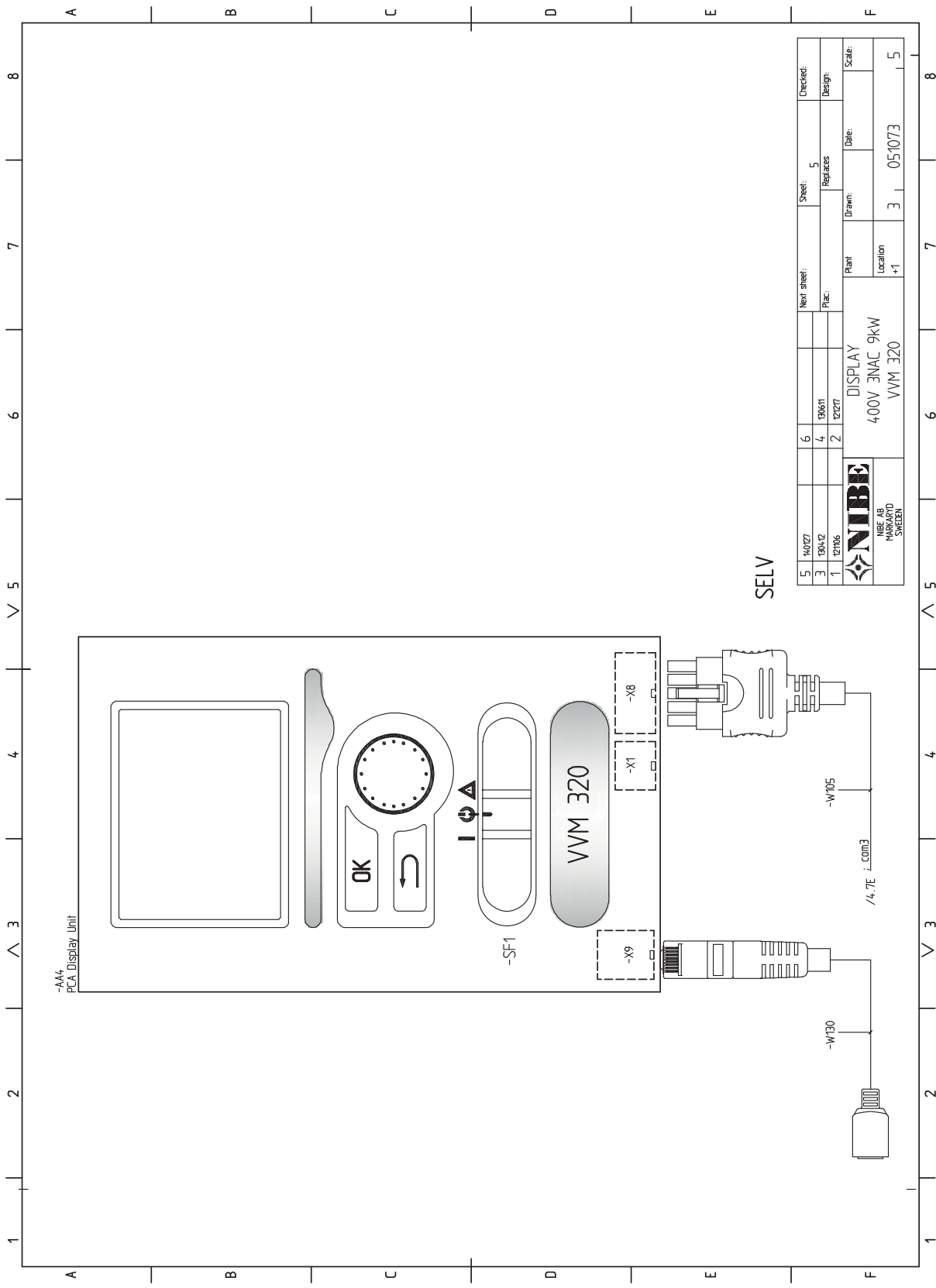


5	11027	Next Sheet:	4	Sheet:	3	Checked:			
3	13042	Replaces:				Design:			
1	12106	Plant:		Drawn:		Date:			
 NIBE AB MARKARVD SWEDEN			BASE 400V ENAC 9KW VVM 320		Location	Scale:			
						+1	3	05/073	5



SELV

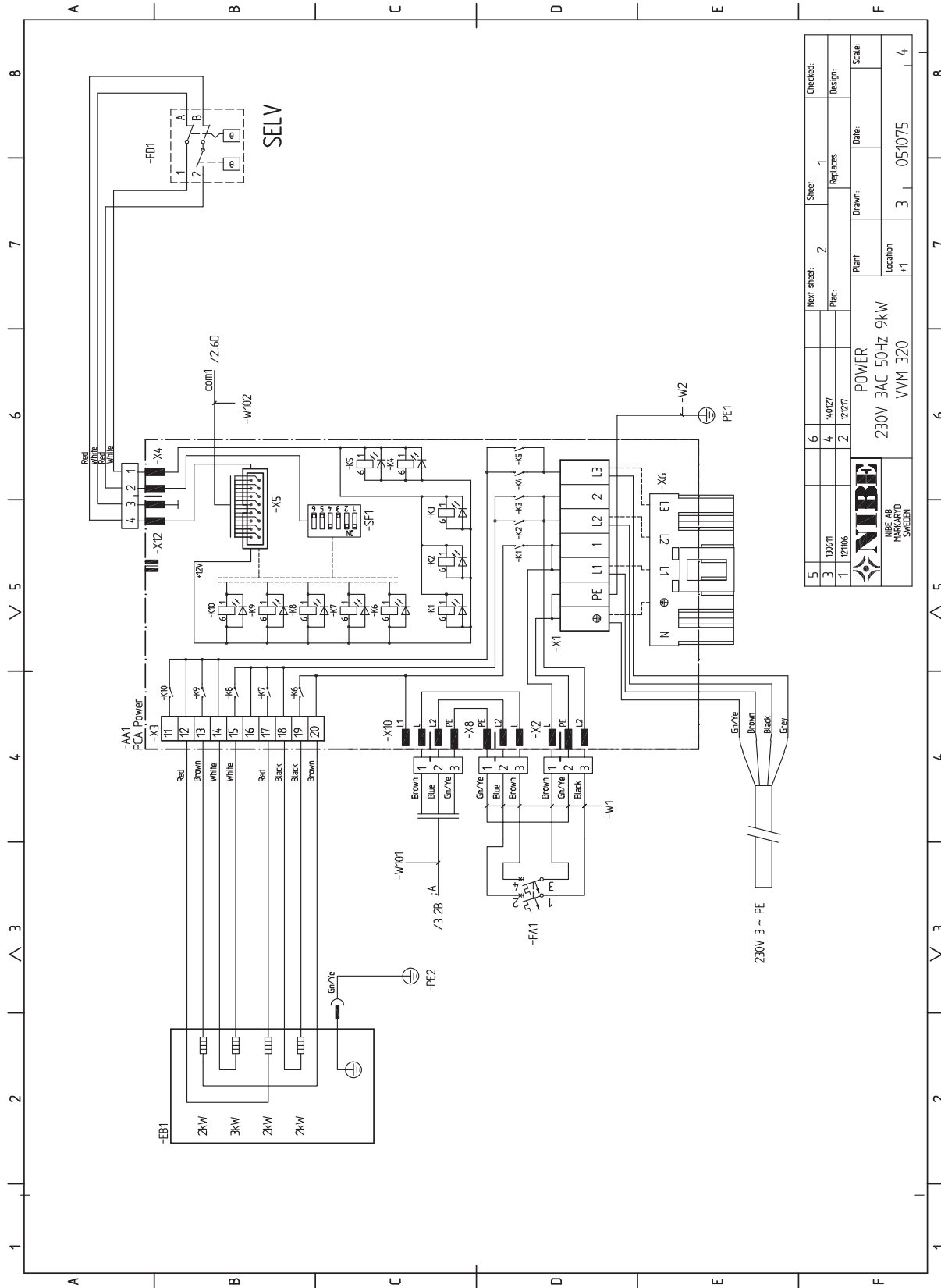
5	14027	Next sheet:	5	Sheet:	4	Checked:
3	13042	Place:		Replaces		Design:
1	12106			Drawn:		Scale:
 NIBE AB HUSVÄRD SWEDEN		Plant:		Date:		
INPUT 400V 3NAC 9kW VVM E20		Location:	+1	Date:	05/10/73	5

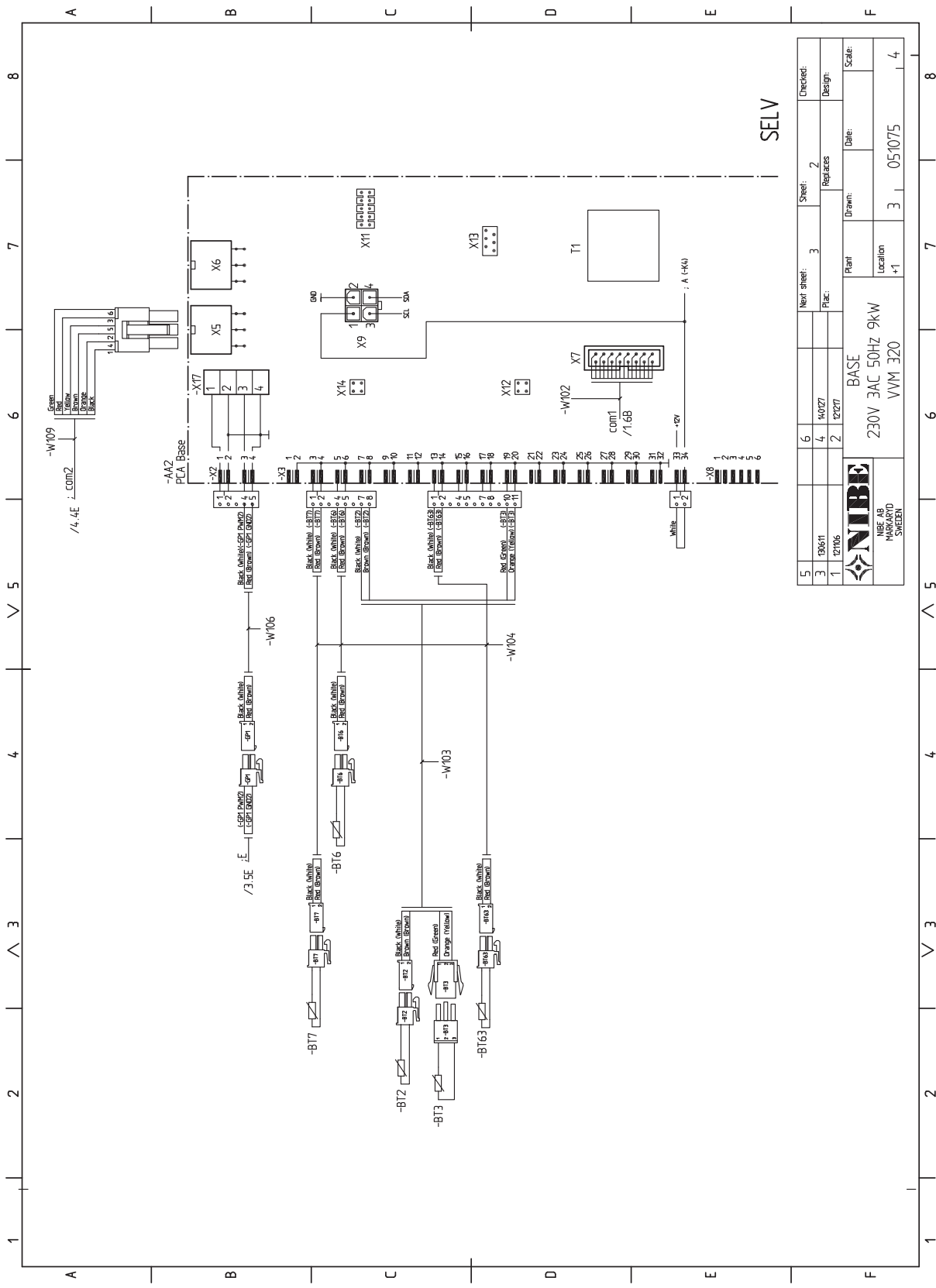


SELV


5	110727		Next Sheet:	Sheet:	5	Checked:
3	13042	4	190611	Replaces		Design:
1	121906	2	122277	Plant		Date:
		DISPLAY		Location	+1	Scale:
		400V ENAC 9KW				
		VVM 320				
 NIBE AB HÅRÅKARVD SWEDEN						

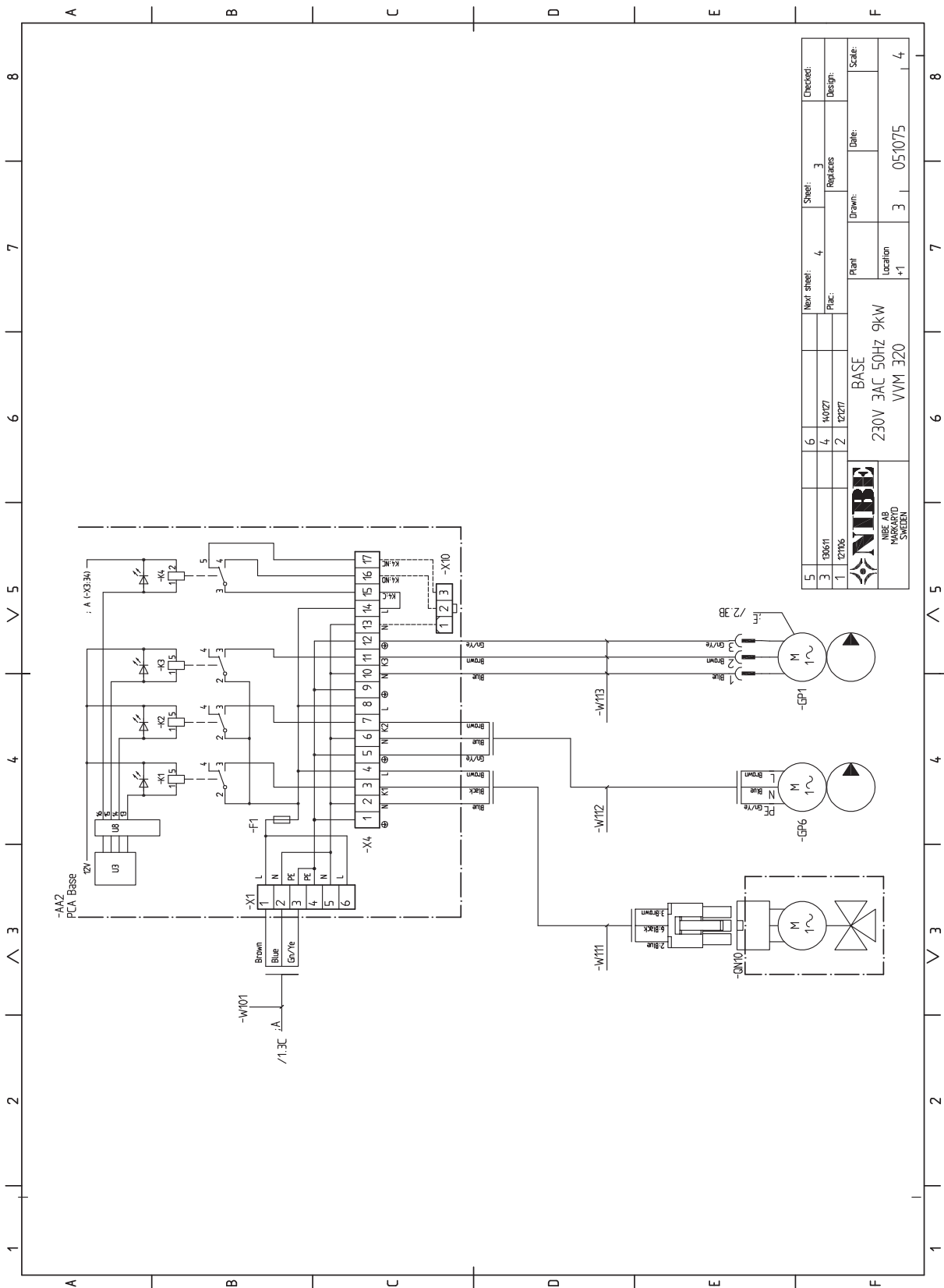
Электрическая схема, 3 x 230 В




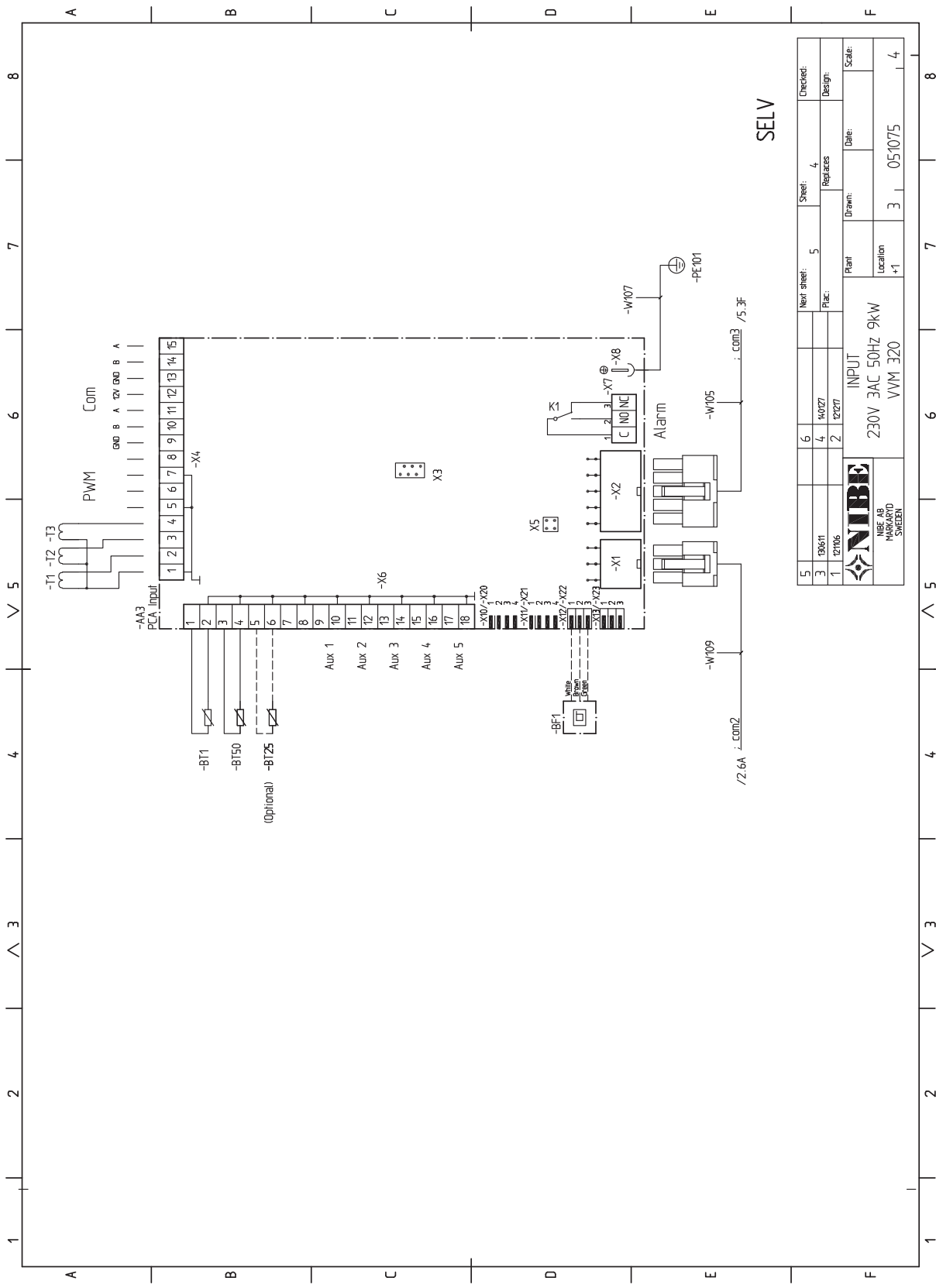


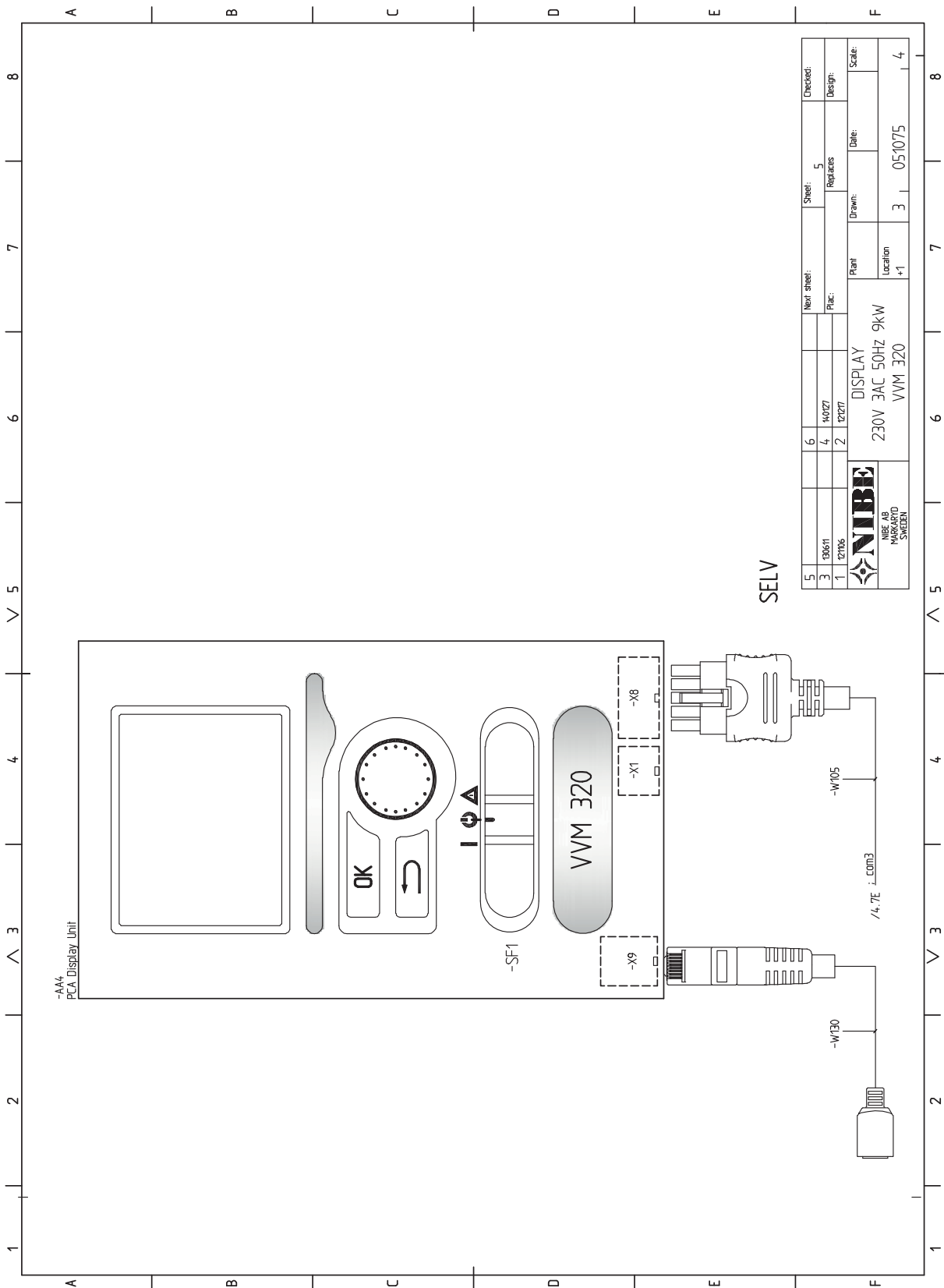
SELV

5	6	Next Sheet:	3	Sheet:	2	Checked:
3	19611	Plac.:	14027	Replaces:	Design:	
1	12195		12127	Drawn:	Date:	Scale:
 NIBE AB MARKARYD SWEDEN			Plant:	Location:	Date:	Scale:
BASE 230V 3AC 50Hz 9kW VVM 320			+1	3	05-10-75	4



5								Checked:
3	13611	4	14027	Replaces	3			Design:
1	12106	2	12127	Drawn	3	05/10/75		Scale:
 NIBE AB 141 82 SWEDEN		BASE		Plant				
		230V 3AC 50HZ 9KW		Location	+1			
		VVM 320						4

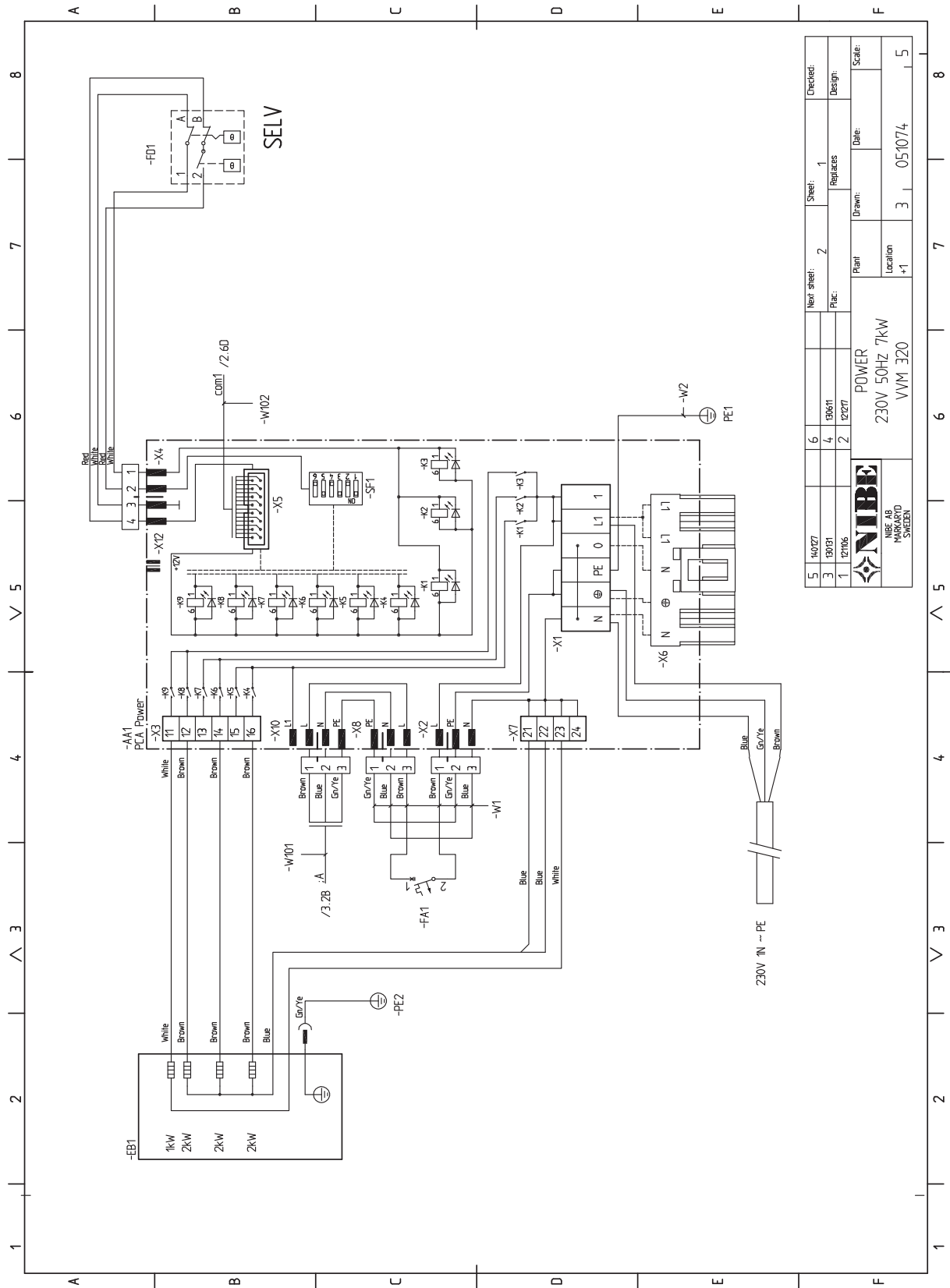




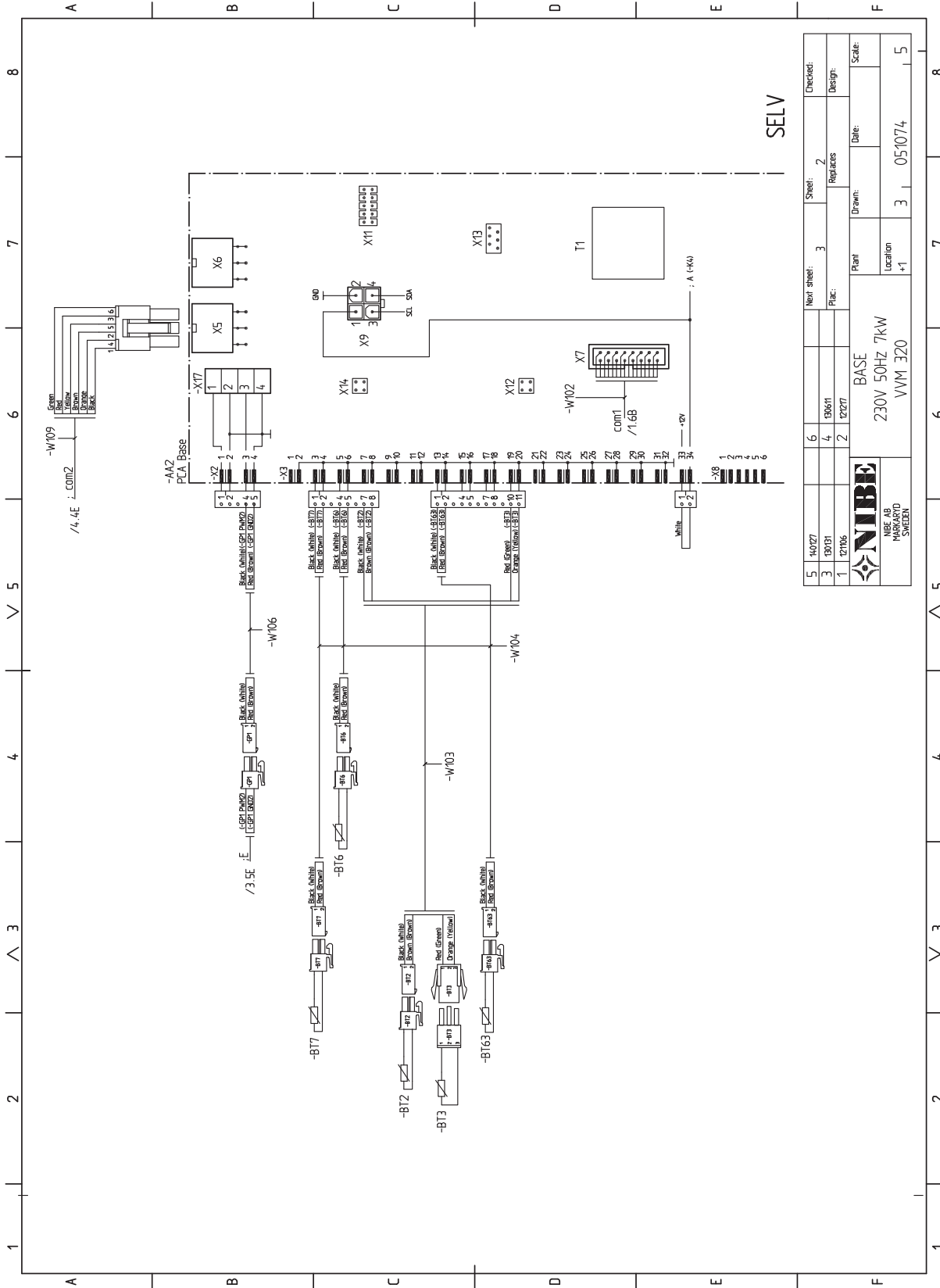
SELV

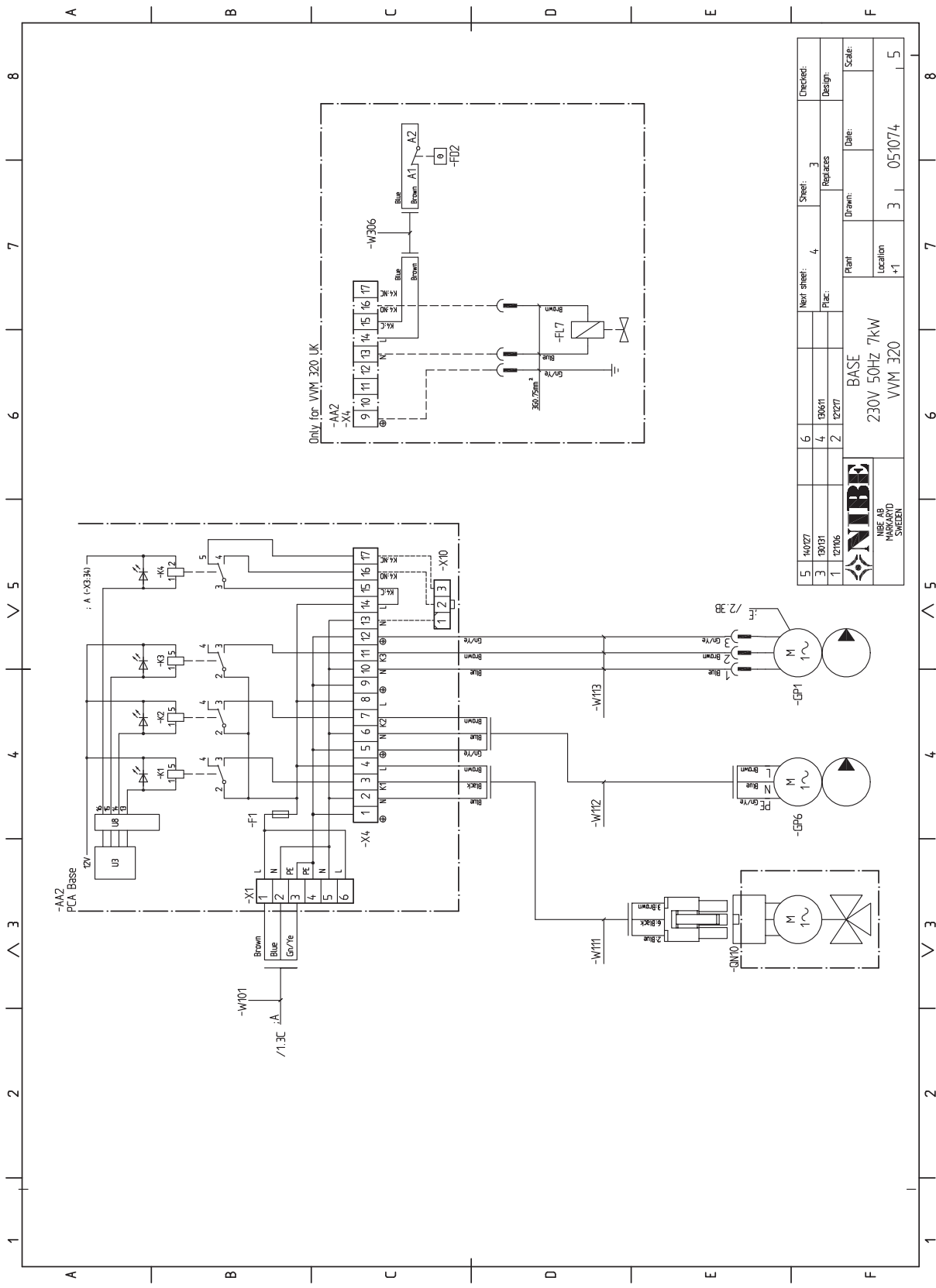
5		6	Next sheet:	Sheet:	5	Checked:
3	13611	4	14027	Replaces		Design:
1	12106	2	12127	Drawn:	Date:	Scale:
		Plant		Location		Scale:
		DISPLAY		+1		1 4
		230V 3AC 50Hz 9kW		05/075		
		VVM 320				
 NIBE AB NIBE ROAD SVENSKEN						

Электрическая схема, 1 x 230 В



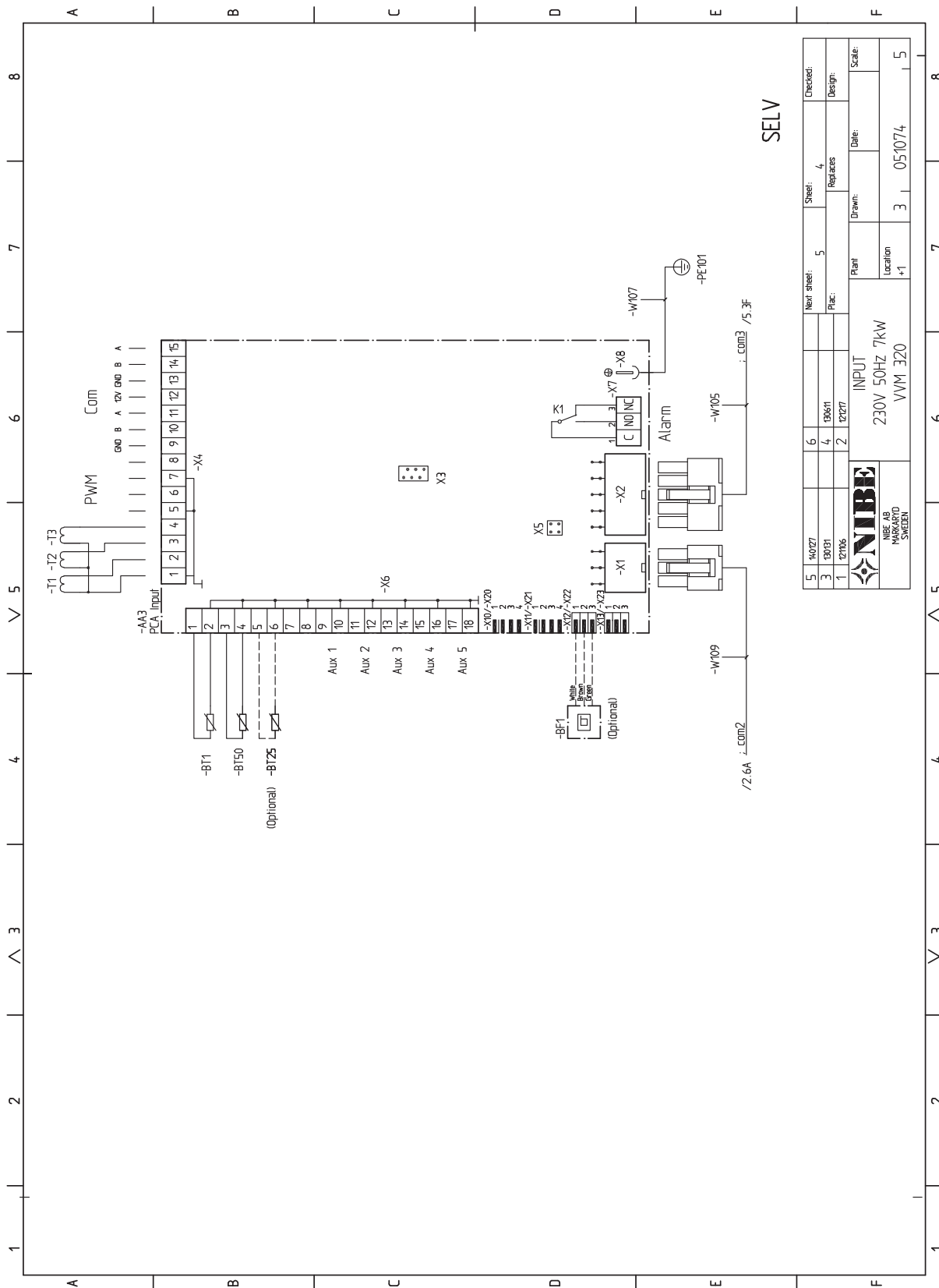
5	14027	6	Next sheet:	2	Sheet:	1	Checked:
3	19031	4	Replaces:	2	Replaces:	1	Design:
1	12106	2	Plant:	2	Plant:	2	Date:
			POWER		230V 50Hz 7kW		Scale:
			NIBE		VVM 320		5
			NIBE AB		MARKARYD		Location
			SWEDEN		+1		3
			05/07/4				8





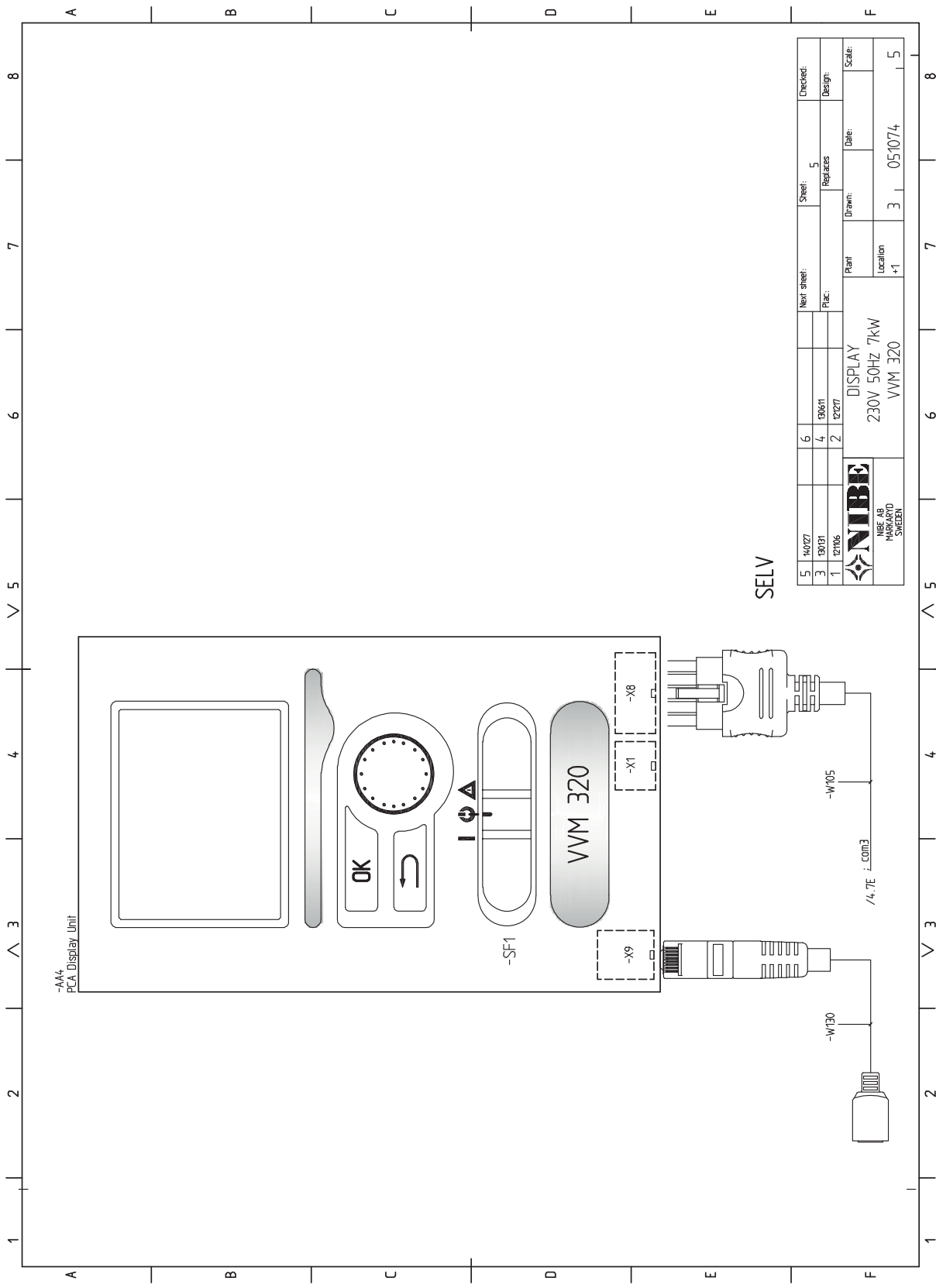
5	110277	6	Next Sheet:	4	Sheet:	3	Checked:
3	130131	4	Replaces	4	Replaces	3	Design:
1	121705	2	Plac:		Plant		Date:
			BASE		Location		Scale:
			230V 50HZ 7kW		+1		
			VVM 320		3		05/07/4
			SWEDEN		5		





SELV

5	140271	Next sheet:	5	Sheet:	4	Checked:
3	13031	Replaces:				Design:
1	12106	Plant:		Drawn:		Scale:
 NIBE AB HUSKVARNA SWEDEN		Location:	+1	Date:	05/10/74	5
INPUT		Plant:		Drawn:		Scale:
230V 50HZ 7kW		Location:	+1	Date:	05/10/74	5
VVM 320		Location:	+1	Date:	05/10/74	5



5	14027			Next Sheet:	Sheet:	5	Checked:
3	13011	4	130611	Replaces:			Design:
1	12106	2	12127	Plant:	Drawn:	Date:	Scale:
 NIBE AB HÅRÅRD SWEDEN		DISPLAY		Plant	Drawn:	Date:	Scale:
		230V 50Hz 7kW		Location	3	05/07/4	5
		VVM 320		+1			

13 Оглавление

Оглавление

- S**
 - SG Ready, 39
- A**
 - Аварийная сигнализация, 60
- Б**
 - Бассейн, 39
- В**
 - Важная информация, 4
 - Вторичная переработка, 4
 - Информация по технике безопасности, 4
 - Вариант установки, 14
 - Водонагреватель с погружным нагревателем, 14
 - Две или более системы климат-контроля, 17
 - Дополнительные нагреватели горячей воды, 14
 - Подключение ACS 310, 19
 - Подключение ЕМК 300, 18
 - Подключение бассейна, 19–22
 - Подключение внешнего источника тепла, 18
 - Подключение внешней дополнительной мощности, 18
 - Подключение к тепловому насосу, 17
 - Подключение системы климат-контроля, 17
 - Подключение холодной и горячей воды, 17
 - Подключение циркуляции горячей воды, 18
 - Соединение в качестве электрического бойлера, 17
 - Варианты внешнего соединения, 31
 - Возможный выбор для вспомогательного выхода AUX (беспотенциального переменного реле), 33
 - Возможный выбор для вспомогательных входов AUX, 41
 - Датчик температуры, охлаждение/отопление, 31
 - Контакт для активизации "Внешняя регулировка", 32
 - Контакт для активизации "временный люкс", 32
 - Контакт для внешней блокировки тарифа, 31
 - Переключатель для внешней блокировки отопления, 32
 - Ввод в эксплуатацию без теплового насоса, 37
 - Ввод в эксплуатацию и регулировка, 35
 - SG Ready, 39
 - Бассейн, 39
 - Ввод в эксплуатацию без теплового насоса, 37
 - Заполнение и вентиляция, 35
 - Подготовка, 35
 - Последующая регулировка, отвод воздуха, 37
 - Пусковые работы и технический контроль, 36
 - Руководство по началу работы, 36
 - Установка кривой охлаждения/нагрева, 37
 - Установка циркуляции горячей воды, 39
 - Возможный выбор для вспомогательного выхода AUX (беспотенциального переменного реле), 33
 - Возможный выбор для вспомогательных входов AUX, 41
 - Выбор меню, 43
 - Выбор опций, 43
- Г**
 - Габариты и расположение, 64
- Д**
 - Данные датчика температуры, 57
 - Датчик температуры, охлаждение/отопление, 31
 - Две или более системы климат-контроля, 17
 - Действия по обслуживанию, 56
 - Данные датчика температуры, 57
 - Дренаж нагревателя горячей воды, 56
 - Дренаж системы климат-контроля, 56
 - Режим ожидания, 56
 - Сервисный разъём USB, 57
 - Дисплей, 41
 - Дисплей, 41
- Ж**
 - Кнопка "OK", 41
 - Кнопка "Назад", 41
 - Лампа состояния, 41
 - Переключатель, 41
 - Рукоятка управления, 41
- З**
 - Дополнительная мощность - максимальная мощность, 28
 - Дополнительная электрическая мощность – максимальная производительность
 - Ступени электропитания погружного нагревателя, 28
 - Дополнительное оборудование, 62
 - Доставка и обращение, 7
 - Зона установки, 7
 - Поставляемые компоненты, 7
 - Сборка, 7
 - Транспортировка, 7
 - Доставка и разгрузка
 - Снятие крышек, 8
 - Доступ к электрическому соединению, 24
 - Дренаж нагревателя горячей воды, 56
 - Дренаж системы климат-контроля, 35, 56
- И**
 - Заполнение VVM 320, 35
 - Заполнение и вентиляция, 35
 - Дренаж системы климат-контроля, 35
 - Заполнение VVM 320, 35
 - Заполнение нагревателя горячей воды, 35
 - Заполнение и отвод воздуха
 - Отвод воздуха из системы климат-контроля, 35
 - Заполнение нагревателя горячей воды, 35
 - Зона установки, 7
- И**
 - Информация по технике безопасности, 4
 - Контактная информация, 6
 - Маркировка, 4
 - Проверка установки, 5
 - Серийный номер, 4
 - Символы, 4
 - Использование виртуальной клавиатуры, 44
- К**
 - Кнопка "OK", 41
 - Кнопка "Назад", 41
 - Комнатный датчик, 27
 - Конструкция внутреннего модуля, 9
 - Размещение компонентов, 9
 - Список компонентов, 10
 - Контакт для активизации "Внешняя регулировка", 32
 - Контакт для активизации "временный люкс", 32
 - Контакт для внешней блокировки тарифа, 31
 - Контактная информация, 6
- Л**
 - Лампа состояния, 41
- М**
 - Маркировка, 4
 - Меню 5 - СЕРВИС, 48
 - Меню справки, 36, 44
 - Микровыключатель, 23
- Н**
 - Наружный датчик, 26
 - Начальное давление, 11
- О**
 - Обслуживание, 56
 - Действия по обслуживанию, 56

Ограничитель температуры, 23
Обнуление, 24
Отвод воздуха из системы климат-контроля, 35

П

Переключатель, 41
Переключатель для внешней блокировки отопления, 32
Подготовка, 35
Подключение ACS 310, 19
Подключение ЕМК 300, 18
Подключение бассейна, 19–22
Подключение внешней дополнительной мощности, 18
Подключение к тепловому насосу, 17
Подключение холодной и горячей воды, 17
Подключение циркуляции горячей воды, 18
Поиск и устранение неисправностей, 60
Последующая регулировка, отвод воздуха, 37
Поставляемые компоненты, 7
Проверка установки, 5
Прокрутка окон, 44
Пуск и проверка
Скорость насоса, 37
Пусковые работы и технический контроль, 36

Р

Работа, 42
Размеры и трубные соединения, 12
Режим ожидания, 29, 56
Мощность в аварийном режиме, 29
Руководство по началу работы, 36
Рукоятка управления, 41

С

Сбой климат-контроля, 60
Аварийная сигнализация, 60
Поиск и устранение неисправностей, 60
Управление аварийной сигнализацией, 60
Сборка, 7
Сервисный разъём USB, 57
Серийный номер, 4
Символы, 4
Система меню, 42
Выбор меню, 43
Выбор опций, 43
Использование виртуальной клавиатуры, 44
Меню справки, 36, 44
Прокрутка окон, 44
Работа, 42
Установка значения, 43
Скорость насоса, 37
Снятие крышек, 8
Снятие крышки, основная плата, 24
Снятие крышки, печатная плата погружного нагревателя, 24
Снятие люка, печатная плата обработки и настройки входящих сигналов, 24
Соединение в качестве электрического бойлера, 17
Соединение дополнительного оборудования, 34
Соединение с внешним теплоисточником, 18
Соединение системы климат-контроля, 17
Соединение электропитания, 26
Соединения, 26
Схема системы, 12

Т

Технические данные, 64–65
Габариты и расположение, 64
Технические данные, 65
Электрическая схема, 1 x 230 В, 78
Электрическая схема, 3 x 230 В, 73
Электрическая схема, 3 x 400 В, 68
Транспортировка, 7

Трубные соединения, 11
Вариант установки, 14
Общие трубные соединения, 11
Объемы бойлера и радиатора, 11
Основные символы, 12
Размеры и трубные соединения, 12
Схема системы, 12

У

Управление, 41, 45
Управление - введение, 41
Управление - меню, 45
Управление аварийной сигнализацией, 60
Управление - введение, 41
Дисплей, 41
Система меню, 42
Управление - меню, 45
Меню 5 - СЕРВИС, 48
Уставки, 28
Аварийный режим, 29
Установка значения, 43
Установка кривой охлаждения/нагрева, 37
Установка циркуляции горячей воды, 39

Ф

Фиксатор кабеля, 25

Э

Электрическая схема, 1 x 230 В, 78
Электрическая схема, 3 x 230 В, 73
Электрическая схема, 3 x 400 В, 68
Электрические соединения, 23, 27
Варианты внешнего соединения, 31
Дополнительная мощность - максимальная мощность, 28
Доступ к электрическому соединению, 24
Комнатный датчик, 27
Микровыключатель, 27
Наружный датчик, 26
Общие сведения, 23
Ограничитель температуры, 23
Связь, 27
Снятие крышки, основная плата, 24
Снятие крышки, печатная плата погружного нагревателя, 24
Снятие люка, печатная плата обработки и настройки входящих сигналов, 24
Соединение дополнительного оборудования, 34
Соединение электропитания, 26
Соединения, 26
Уставки, 28
Фиксатор кабеля, 25